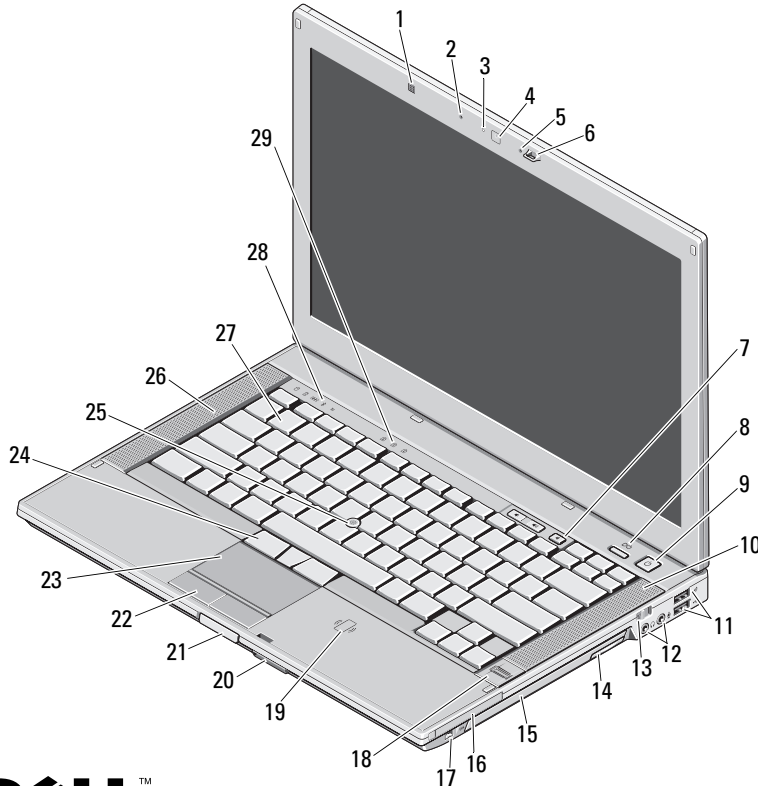


Dell™ Latitude™ E6410/E6410 ATG

การตั้งค่าและข้อมูลคุณสมบัติ

Latitude E6410 — ภาพด้านหน้า



เกี่ยวกับคำเตือน



คำเตือน : 'คำเตือน' จะชี้ถึงโอกาสเกิดความเสี่ยง
ภัยกับทรัพย์สิน การบาดเจ็บหรือการเสียชีวิต

- | | | | |
|----|---|----|--|
| 1 | เซ็นเซอร์วัดแสงสว่างภายนอก | 2 | ไมโครโฟน |
| 3 | ไฟ LED กล้อง (อุปกรณ์เสริม) | 4 | กล้อง (อุปกรณ์เสริม) |
| 5 | ไมโครโฟน | 6 | สลักของจอแสดงผล |
| 7 | ปุ่มควบคุมเสียง | 8 | ปุ่ม Latitude ON? |
| 9 | ปุ่มเปิดปิดเครื่อง | 10 | ลำโพงด้านขวา |
| 11 | ปลั๊กต่อ USB 2.0 (2) | 12 | ช่องต่ออุปกรณ์เสียง |
| 13 | สวิตช์ไร้สาย | 14 | ปุ่มนำออปติคอลไดรฟ์ออก |
| 15 | ออปติคอลไดรฟ์ | 16 | สล็อต PC การ์ดหรือเอ็กซ์เพรสการ์ด |
| 17 | ช่องต่อ IEEE 1394 | 18 | ตัวอ่านลายนิ้วมือ (อุปกรณ์เสริม) |
| 19 | เครื่องอ่านสมาร์ตการ์ดแบบไม่มีหน้าสัมผัส (อุปกรณ์เสริม) | 20 | สล็อตการ์ด Secure Digital (SD) และ MMC |
| 21 | ปุ่มปลดสลักของจอแสดงผล | 22 | ปุ่มของทัชแพด |
| 23 | ทัชแพด | 24 | ปุ่มของแทร็คสติ๊ก |
| 25 | แทร็คสติ๊ก | 26 | ลำโพงด้านซ้าย |
| 27 | แป้นพิมพ์ | 28 | ไฟแสดงสถานะของอุปกรณ์ |
| 29 | ไฟสถานะแป้นพิมพ์ | | |

DELL™

รุ่นตามข้อบังคับ: PP27LA

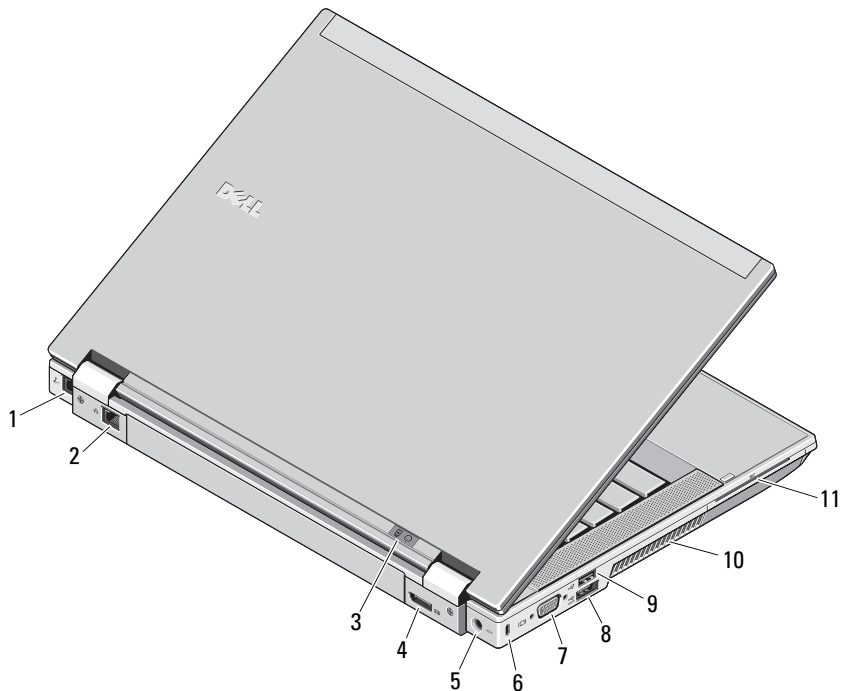
ประเภทตามข้อบังคับ: PP27LA001

กุมภาพันธ์ 2010



OWMYF3A00

Latitude E6410 — ภาพด้านหลัง

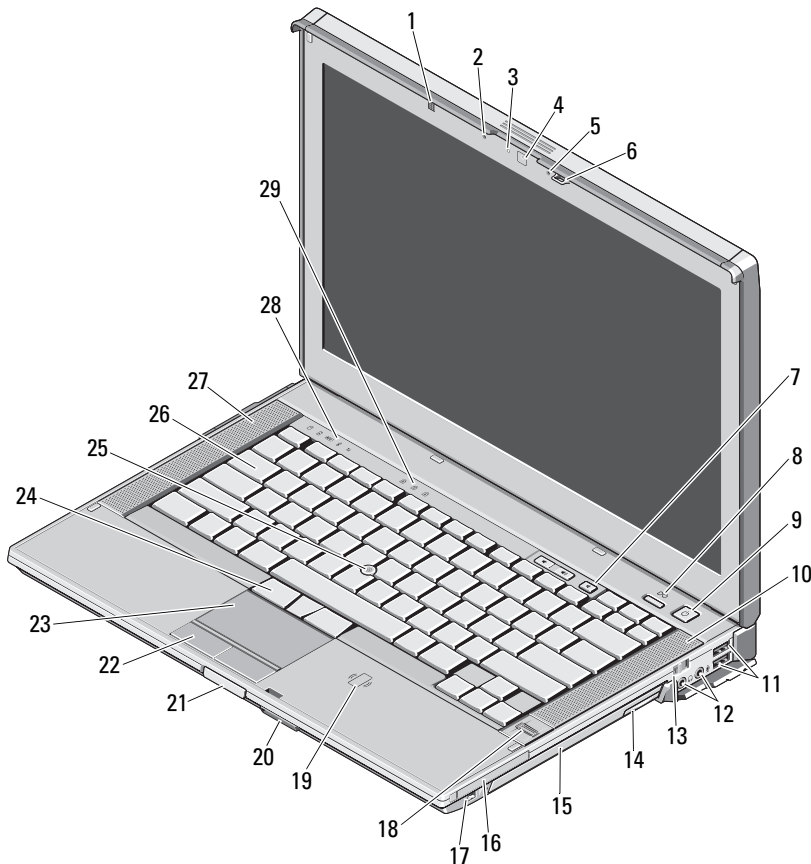


- 1 ช่องต่อโมเด็ม (อุปกรณ์เสริม)
- 2 ช่องต่อสำหรับเครือข่าย
- 3 ไฟแสดงสถานะพลังงานและแบตเตอรี่
- 4 ช่องต่อ DisplayPort แบบหลายโหมด
- 5 ช่องต่ออะแดปเตอร์ AC
- 6 ช่องเสียบสายเคเบิลนิรภัย
- 7 ช่องต่อวีดีโอ (VGA)
- 8 ช่องต่อ e-SATA/USB 2.0
- 9 ช่องต่อ e-USB 2.0 ที่มีพลังงานไฟฟ้า
- 10 ช่องระบายอากาศ
- 11 สล็อตสมาร์ตการ์ด



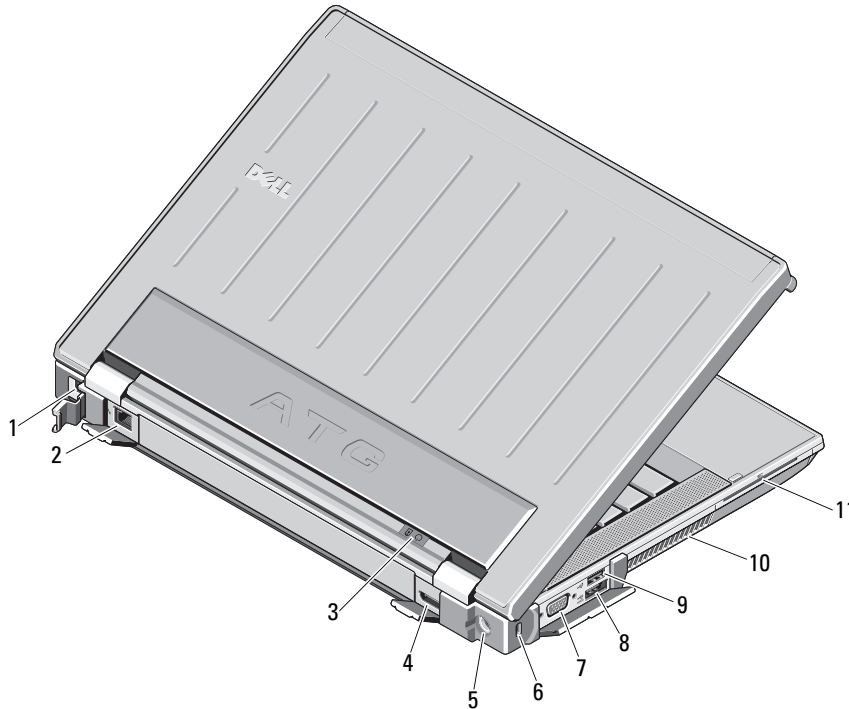
คำเตือน : ห้ามปิดกัน ดันวัตถุเข้าข้างในช่องระบายอากาศ หรือปล่อยให้มีส่วนสัมผัสภายในนั้น อย่าเก็บคอมพิวเตอร์ Dell ของคุณไว้ในที่ ๆ อากาศถ่ายเทไม่สะดวก เช่นในกระเป๋าเอกสารที่ปิดมิดชิด ในขณะที่เครื่องทำงานอยู่ อากาศที่ถ่ายเทได้อย่างจำกัดสามารถทำความเสียหายให้กับคอมพิวเตอร์หรือทำให้เกิดไฟไหม้ได้ ทั้งนี้ คอมพิวเตอร์จะเปิดพัดลมเมื่อคอมพิวเตอร์มีอุณหภูมิสูง เสียงพัดลมนั้นเป็นสิ่งปกติและไม่ได้แสดงว่าพัดลมหรือคอมพิวเตอร์มีปัญหา

Latitude E6410 ATG — ภาพด้านหน้า



- | | | | |
|----|---|----|--|
| 1 | เซ็นเซอร์วัดแสงสว่างภายนอก | 2 | ไมโครโฟน |
| 3 | ไฟ LED กล้อง (อุปกรณ์เสริม) | 4 | กล้อง (อุปกรณ์เสริม) |
| 5 | ไมโครโฟน | 6 | สลักของจอแสดงผล |
| 7 | ปุ่มควบคุมเสียง | 8 | ปุ่ม Latitude ON |
| 9 | ปุ่มเปิดปิดเครื่อง | 10 | ลำโพงด้านขวา |
| 11 | ปลั๊กต่อ USB 2.0 (2) | 12 | ช่องต่ออุปกรณ์เสียง |
| 13 | สวิตช์ไร้สาย | 14 | ปุ่มนำออพติคอลไดรฟ์ออก |
| 15 | ออพติคอลไดรฟ์ | 16 | สล็อต PC การ์ดหรือเอ็กซ์เพรสการ์ด |
| 17 | ช่องต่อ IEEE 1394 | 18 | ตัวอ่านลายนิ้วมือ (อุปกรณ์เสริม) |
| 19 | เครื่องอ่านสมาร์ทการ์ดแบบไม่มีหน้าสัมผัส (อุปกรณ์เสริม) | 20 | สล็อตการ์ด Secure Digital (SD) และ MMC |
| 21 | ปุ่มปลดสลักของจอแสดงผล | 22 | ปุ่มของทัชแพด |
| 23 | ทัชแพด | 24 | ปุ่มของแทร็คสติค |
| 25 | แทร็คสติค | 26 | แป้นพิมพ์ |
| 27 | ลำโพงด้านซ้าย | 28 | ไฟแสดงสถานะอุปกรณ์ |
| 29 | ไฟแสดงสถานะแป้นพิมพ์ | | |

Latitude E6410 ATG — ภาพด้านหน้า



- 1 ช่องต่อโมเด็ม (อุปกรณ์เสริม)
- 2 ช่องต่อสำหรับเครือข่าย
- 3 ไฟแสดงสถานะพลังงานและแบตเตอรี่
- 4 ช่องต่อ DisplayPort แบบหลายโหมด
- 5 ช่องต่อแฉับเตอร์ AC
- 6 ช่องเสียบสายเคเบิลนิรภัย
- 7 ช่องต่อวิดีโอ (VGA)
- 8 ช่องต่อ eSATA/USB 2.0
- 9 ช่องต่อ eSATA/USB 2.0 ที่มีพลังงานไฟฟ้า
- 10 ช่องระบายอากาศ
- 11 สล็อตสมาร์ตการ์ด



คำเตือน : ห้ามปิดกัน ดันวัตถุเข้าข้างในช่องระบายอากาศ หรือปล่อยให้ฝุ่นสะสมภายในนั้น อย่าเก็บคอมพิวเตอร์ Dell ของคุณไว้ในที่ ๆ อากาศถ่ายเทไม่สะดวก เช่นในกระเป๋าเอกสารที่ปิดมิดชิด ในขณะที่เครื่องทำงานอยู่ อากาศที่ถ่ายเทได้อย่างจำกัดสามารถทำความเสียหายให้กับคอมพิวเตอร์หรือทำให้เกิดไฟไหม้ได้ คอมพิวเตอร์จะเปิดพัดลมระบายอากาศเมื่อคอมพิวเตอร์เกิดความร้อน เสียงพัดลมนั้นเป็นสิ่งปกติและไม่ได้แสดงว่าพัดลมหรือคอมพิวเตอร์มีปัญหา

การติดตั้งด่วน



คำเตือน : ก่อนที่คุณจะเริ่มทำขั้นตอนใดๆ ในส่วนนี้ ให้อ่านข้อมูลเกี่ยวกับความปลอดภัยที่มาพร้อมกับคอมพิวเตอร์ของคุณ สำหรับข้อมูลเพิ่มเติมสำหรับการปฏิบัติงานให้ดีที่สุด ดูที่ www.dell.com/regulatory_compliance



คำเตือน : อะแดปเตอร์ AC สามารถใช้งานกับเต้าเสียบปลั๊กไฟได้ทั่วโลก อย่างไรก็ตาม ปลั๊กไฟและรางปลั๊กไฟจะมีความแตกต่างกันในแต่ละประเทศ การใช้สายไฟที่ไม่ถูกต้องหรือเสียบปลั๊กโดยใช้ขาปลั๊กหรือเต้าเสียบที่ไม่ถูกต้อง อาจก่อให้เกิดไฟไหม้หรือความเสียหายกับอุปกรณ์



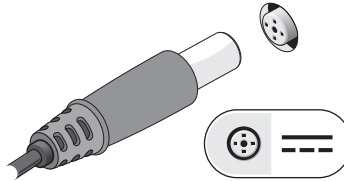
ข้อควรระวัง : เมื่อคุณถอดปลั๊กอะแดปเตอร์จากคอมพิวเตอร์ของคุณให้คุณจับที่ตัวขั้วต่อ ไม่ใช่ที่สายไฟ และค่อยๆ ดึงออกเพื่อไม่ให้เกิดความเสียหายกับสายไฟ เมื่อคุณม้วนสายอะแดปเตอร์ AC ต้องให้แน่ใจว่าคุณได้ม้วนสายไฟไปในทิศทางของหัวต่อนอะแดปเตอร์ AC เพื่อหลีกเลี่ยงความเสียหายกับสายไฟ



หมายเหตุ: อุปกรณ์บางชนิดอาจไม่มีให้หากคุณไม่ได้สั่งซื้อ

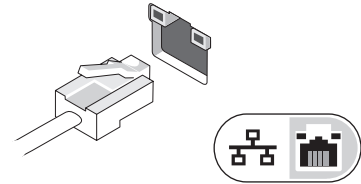
1

ต่ออะแดปเตอร์ AC เข้ากับขั้วต่ออะแดปเตอร์ AC บนคอมพิวเตอร์และกับปลั๊กจ่ายไฟฟ้า



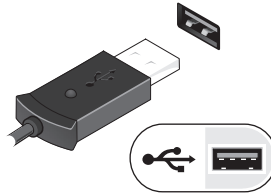
2

ต่อสายเคเบิลของเครือข่าย (อุปกรณ์เสริม)



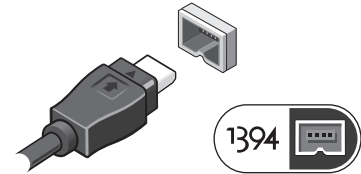
3

เชื่อมต่ออุปกรณ์ USB เช่นเมาส์หรือแป้นพิมพ์ (อุปกรณ์เสริม)



4

เชื่อมต่ออุปกรณ์ IEEE 1394 เช่นเครื่องเล่น DVD (อุปกรณ์เสริม)



5

เปิดหน้าจอคอมพิวเตอร์แล้วคลิกปุ่มพาวเวอร์เพื่อเปิดคอมพิวเตอร์



หมายเหตุ: ขอแนะนำ

ให้คุณเปิดและปิดเครื่องคอมพิวเตอร์ของคุณอย่างน้อยหนึ่งครั้งก่อนที่คุณจะติดตั้งการ์ด หรือเชื่อมต่อคอมพิวเตอร์เข้ากับอุปกรณ์เชื่อมต่อหรืออุปกรณ์ภายนอกใดๆ อย่างเช่นเครื่องพิมพ์ เป็นต้น

ข้อกำหนดเฉพาะ



NOTE: อุปกรณ์ที่มีขายอาจต่างกันไปตามภูมิภาค สำหรับข้อมูลเพิ่มเติม
เดิมเกี่ยวกับการกำหนดค่าคอมพิวเตอร์ของคุณ กรุณาคลิก **เริ่ม (Start)** →
บริการช่วยเหลือและวิธีใช้ (Help and Support)
และเลือกตัวเลือกเพื่อแสดงข้อมูลเกี่ยวกับคอมพิวเตอร์ของคุณ

ข้อมูลระบบ	
ประเภทของโปรเซสเซอร์	Intel® Core™ i5 Intel Core i7
ชิปเซ็ต	Mobile Intel 5 series (QM57)
การแสดงผล	
ประเภทของวิดีโอ	UMA Discrete (เฉพาะ E6410)
บัสข้อมูล	PCI-E x16 Gen1
วิดีโอคอนโทรลเลอร์	
UMA	Intel Graphics
แยก	NVIDIA Quadro NVS 3100M
หน่วยความจำ	
ประเภท	DDR3, 1066 MHz
ช่องต่อโมดูลหน่วยความจำ	สล็อต SODIMM สองช่อง
ความจุของโมดูลหน่วยความจำ	1 กิกะไบต์ 2 กิกะไบต์ หรือ 4 กิกะไบต์
หน่วยความจำขั้นต่ำ	1 GB
หน่วยความจำสูงสุด	8 GB

สมาร์ตการ์ดแบบไม่มีหน้าสัมผัส

สมาร์ตการ์ดและเทคโนโลยีที่สนับสนุน	ISO14443A — 106 kbps, 212 kbps, 424 kbps และ 848 kbps ISO14443B — 106 kbps, 212 kbps, 424 kbps และ 848 kbps ISO15693 HID iClass FIPS201 NXP Desfire
------------------------------------	--

แบตเตอรี่

ประเภท	ลิเธียมไอออน 4 เซลล์แบบ "สมาร์ต" (37 WHr) ลิเธียมไอออน 6 เซลล์แบบ "สมาร์ต" (60 WHr) ลิเธียมไอออน 9 เซลล์แบบ "สมาร์ต" รับประกัน 3 ปี ล(81 WHr) ลิเธียมไอออน 9 เซลล์แบบ "สมาร์ต" (90 WHr) ลิเธียมไอออน 12 เซลล์แบบ "สมาร์ต" (88 WHr)
--------	---

Dimensions

4 เซลล์/6 เซลล์/

หนา	206 มม. (8.11 นิ้ว)
สูง	19.81 มม. (0.78 นิ้ว)
กว้าง	47.00 มม. (1.85 นิ้ว)

9 เซลล์

หนา	207.77 มม. (8.18 นิ้ว)
สูง	22.10 มม. (0.87 นิ้ว)
กว้าง	68.83 มม. (2.71 นิ้ว)

แบตเตอรี่ (ต่อ)	
12 เซลล์	
หนา	14.48 มม. (0.57 นิ้ว)
สูง	217.17 มม. (8.55 นิ้ว)
กว้าง	322.07 มม. (12.68 นิ้ว)
น้ำหนัก	
4 เซลล์	235.87 กรัม (0.52 ปอนด์)
6-เซลล์	326.59 กรัม (0.72 ปอนด์)
9 เซลล์	480.81 กรัม (1.06 ปอนด์)
12 เซลล์	848.22 กรัม (1.87 ปอนด์)
แรงดันไฟฟ้า	11.10 โวลต์
ช่วงอุณหภูมิ	
ขณะใช้งาน	0 °C ถึง 35 °C (32 °F ถึง 95 °F)
เก็บรักษา	-40 °C ถึง -65 °C (-40 °F ถึง -149 °F)
ถ่านกระดุม	ถ่านกระดุมลิเทียม CR2032 ขนาด 3 V

อะแดปเตอร์ AC	
แรงดันไฟฟ้าเข้า	100 V–240 V ~
กระแสไฟเข้า (สูงสุด)	1.50 A
ความถี่อินพุท	50–60 Hz
พลังงานเอาต์พุท	65 W และ 90 W
กระแสไฟออก	
65 W (E64J10 พร้อมวิดีโอ UMA เท่านั้น)	3.34 A (ต่อเนื่อง)
90 W	4.62 A

อะแดปเตอร์ AC (ต่อ)	
อัตราแรงดันไฟฟ้าออก	19.50 VDC
ขนาด	
65 W	
หนา	127.00 มม. (4.99 นิ้ว)
สูง	16.00 มม. (0.63 นิ้ว)
กว้าง	66.04 มม. (2.60 นิ้ว)
90 W	
หนา	147.00 มม. (5.78 นิ้ว)
สูง	16.00 มม. (0.63 นิ้ว)
กว้าง	70.00 มม. (2.75 นิ้ว)
ช่วงอุณหภูมิ	
ขณะใช้งาน	0 °C ถึง 35 °C (32 °F ถึง 95 °F)
เก็บรักษา	-40 °C ถึง -65 °C (-40 °F ถึง -149 °F)

ขนาด	
Latitude 6410	
หนา	238.30 มม. (9.38 นิ้ว)
สูง	25.40 มม. – 30.99 มม. (1.00 นิ้ว – 1.22 นิ้ว)
กว้าง	334.77 มม. (13.18 นิ้ว)
หนัก(อย่างต่ำ)	1.95 กรัม (4.30 ปอนด์)

ขนาด (ต่อ)	
Latitude 6410 ATG	
หนา	245.62 มม. (9.67 นิ้ว)
สูง	31.24 มม. (1.23 นิ้ว) พร้อมฝาปิดพอร์ต — 1.55 นิ้ว (39.37 มม.)
กว้าง	340.87 มม. (13.42 นิ้ว)
หนัก(อย่างต่ำ)	2.68 กรัม (5.90 ปอนด์)

ช่องสำหรับอุปกรณ์เชื่อมต่อ	
อุปกรณ์เชื่อมต่อ E-Family	หัวของอุปกรณ์เชื่อมต่อ 144 ขา

สภาพแวดล้อม	
ช่วงอุณหภูมิ	
ขณะใช้งาน	0 °C ถึง 35 °C (32 °F ถึง 95 °F)
เก็บรักษา	-40 °C ถึง 65 °C (-40 °F ถึง 149 °F)
ความชื้นสัมพัทธ์ (สูงสุด)	
ขณะใช้งาน	10% ถึง 90% (ไม่มีการควบแน่น)
เก็บรักษา	5% ถึง 95% (ไม่มีการควบแน่น)
ความสูง (สูงสุด)	
ขณะใช้งาน	-15.2 ถึง 3048 ม. (-50 ถึง 10,000 ฟุต)
เก็บรักษา	-15.2 ถึง 10,668 ม. (-50 ถึง 35,000 ฟุต)

การดูข้อมูลเพิ่มเติมและแหล่งข้อมูล

ดูเอกสารเกี่ยวกับความปลอดภัยและข้อบังคับที่มากับคอมพิวเตอร์ของคุณและเว็บไซต์ข้อบังคับมาตรฐานได้ที่ www.dell.com/regulatory_compliance สำหรับข้อมูลเพิ่มเติมเกี่ยวกับ:

- การปฏิบัติเพื่อความปลอดภัย
- การรับประกัน
- ข้อตกลงและเงื่อนไข
- การรับรองการปฏิบัติตามข้อบังคับ
- เออร์โกโนมิกส์
- ข้อตกลงว่าด้วยสิทธิการใช้งาน

ข้อมูลในเอกสารฉบับนี้อาจเปลี่ยนแปลงได้โดยไม่ต้องแจ้งให้ทราบล่วงหน้า
© 2010 Dell Inc. สงวนลิขสิทธิ์ พิมพ์ในจีน พิมพ์บนกระดาษรีไซเคิล

ห้ามทำซ้ำเอกสารข้อมูลเหล่านี้โดยเด็ดขาดไม่ว่าด้วยวิธีการใดๆ หากมิได้รับอนุญาตอย่างเป็นทางการเป็นลายลักษณ์อักษรจาก Dell Inc.

เครื่องหมายการค้าที่ใช้ในเอกสารนี้: Dell, โลโก้ DELL, Latitude และ Latitude ON เป็นเครื่องหมายการค้าของ Dell Inc.; Intel เป็นเครื่องหมายการค้าจดทะเบียนและ Core เป็นเครื่องหมายการค้าของ Intel Corporation ในสหรัฐอเมริกา และในประเทศอื่นๆ

เครื่องหมายการค้าอื่นๆ และชื่อทางการค้าที่ใช้ในเอกสารนี้ จะใช้เพื่ออ้างถึงองค์กรที่เป็นเจ้าของเครื่องหมายการค้าและชื่อทางการค้านั้น หรือเพื่ออ้างถึงผลิตภัณฑ์ขององค์กรเหล่านั้น Dell Inc. ปฏิเสธความเป็นเจ้าของในทรัพย์สินในเครื่องหมายการค้า และชื่อทางการค้าใดๆ นอกเหนือจากของ Dell เท่านั้น