



UCH-101-BL &  
RWA-202-BL

Universal/Universel  
**Cup-iT™**

Cup Holder Mount  
Monture porte-gobelet  
Soporte para portavasos

**IMPORTANT NOTE/NOTE IMPORTANTE**

PLEASE READ INSTRUCTIONS COMPLETELY BEFORE INSTALLING THIS MOUNT KIT  
VEUILLEZ LIRE TOUTES LES INSTRUCTIONS AVANT DE FAIRE LE MONTAGE DE CET ENSEMBLE

**MOUNTING AND REMOVAL/FIXATION ET DÉMONTAGE**

**A**

Insert the mount into your cup holder. Turn the adjustment knob counter clockwise to expand the bottom of the mount securing it to your cup holder. Do not overtighten.

Insérez le support dans votre porte-gobelet. Tournez le bouton de réglage dans le sens antihoraire pour ouvrir le bas du support de fixation pour le fixer à votre porte-gobelet. Veuillez ne pas trop serrer.

**360° Rotating Head**  
Rotation de la tête à 3600 (A1)

**Fully Bendable Neck**  
Manche entièrement flexible (A2)

**Expansion Knob**  
Bouton d'expansion (A3)

**T-Notch**  
Entaille en T (A6)

**Release Tab**  
Patte de  
Dégagement (A7)

Turn to  
tighten in  
cup holder  
Tourner pour serrer  
dans le porte-gobelet  
(A4)

Turn to  
loosen out  
of cup holder  
Tourner pour desserrer  
dans le porte-gobelet  
(A5)

To mount the Grip-iT to the Cup Holder Mount, slide the T-notch connector on to the Grip-it mounting plate. Press down to lock & secure in place.

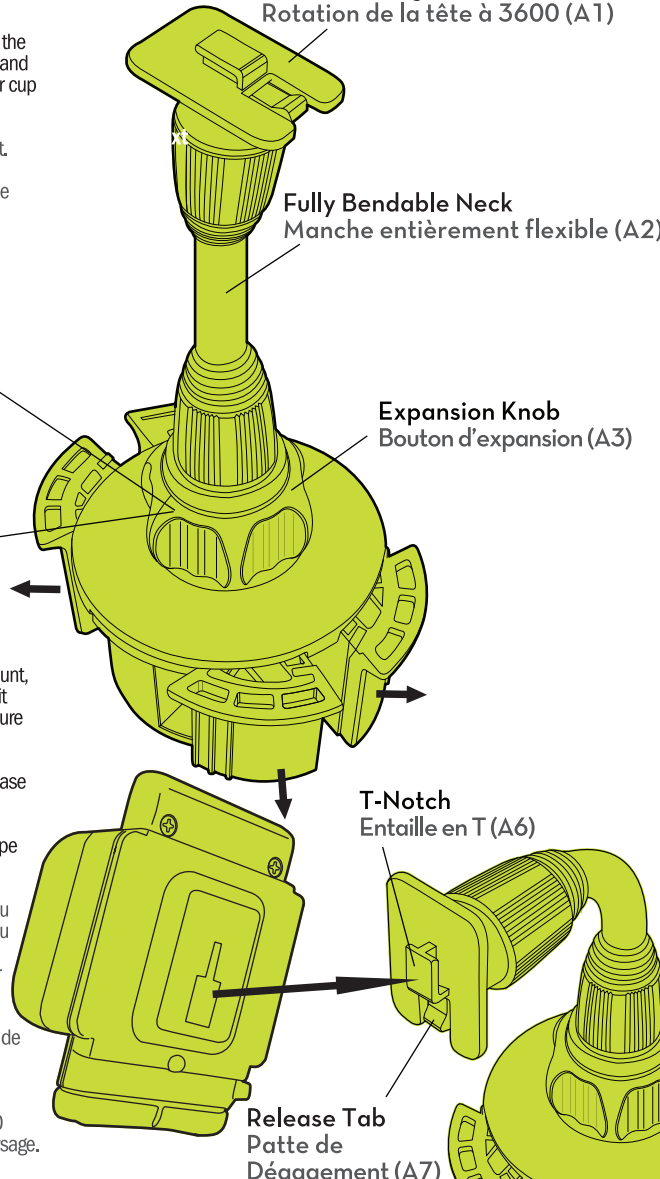
To remove the Grip-iT, pull back on the release tab and pull the mount from the post.

Rotate Grip-iT 360° for portrait or landscape viewing angles.

Pour fixer l'appareil Grip-iT sur le support du porte-gobelet, faites glisser l'entaille en T du connecteur sur la plaque de montage de l'appareil Grip-iT. Appuyez vers le bas pour verrouiller et fixez-le en place.

Pour retirer le GRIP-iT, tirez sur la languette de dégagement et retirez le support du point d'ancrage.

Faites pivoter votre appareil Grip-iT à 3600 pour un affichage en mode portrait ou paysage.

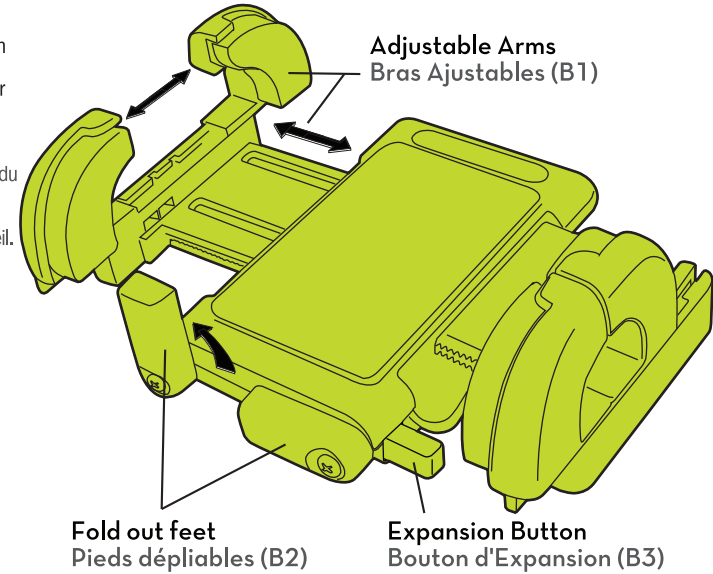


**B**

**GRIP-IT ADJUSTMENT/AJUSTEMENT DU GRIP-IT**

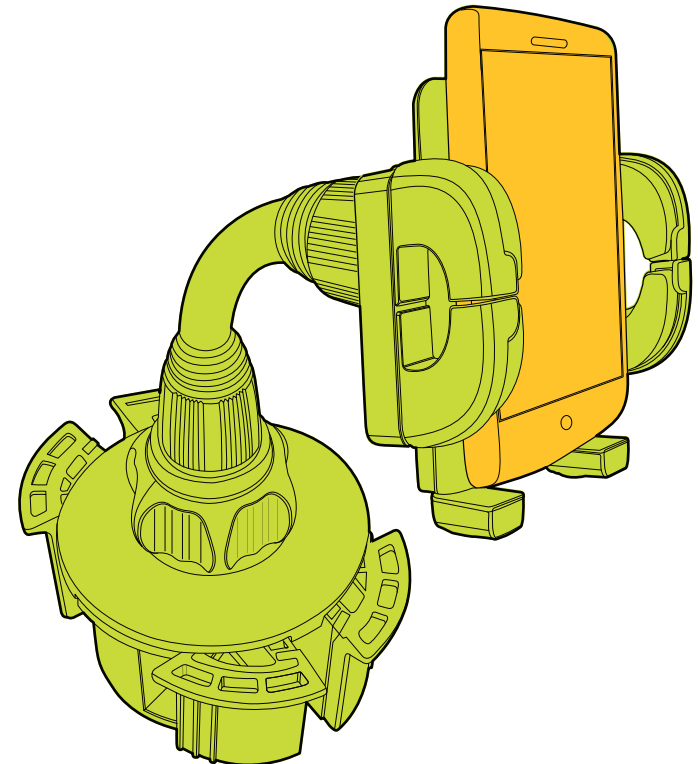
Press the Expansion Button to open the Grip-iT arms. Insert your device and squeeze the arm back together to secure your device.

Appuyez sur le bouton d'extension pour ouvrir les bras de préhension du GRIP-iT. Insérez votre appareil et pressez ensemble les bras vers l'arrière pour sécuriser votre appareil.



**OVERVIEW**

**C**



**IMPORTANT!**  
**DO NOT RETURN PRODUCT TO THE RETAILER. IF YOU NEED ASSISTANCE OR REPLACEMENT PARTS**  
**CALL US TOLL FREE: 1-866-237-4443 HOURS MON-FRI 9AM-5PM(CT)**

**LIMITED WARRANTY**

Limitation on Warranty and Claims. SELLER WARRANTS THAT THE GOODS SOLD AND DELIVERED BY THE SELLER TO THE BUYER SHALL BE FREE FROM DEFECTS IN WORKMANSHIP AND MATERIAL UNDER NORMAL USE AND SERVICE FOR A PERIOD OF ONE (1) YEAR FROM THE DATE OF DELIVERY. THIS WARRANTY IS EXPRESSLY IN LIEU OF ALL OTHER WARRANTIES, EXPRESS OR IMPLIED, WHETHER STATUTORY OR OTHERWISE, INCLUDING ANY IMPLIED WARRANTY OF MERCHANTABILITY OR FITNESS FOR A PARTICULAR PURPOSE. Seller's liability for breach of warranty shall arise only upon the return of the defective parts at the buyer's expense after notice to the seller of claimed breach and shall be limited to furnishing a like quantity of such goods free from such defects or, at the seller's option to refund the purchase price. Notice to the seller of claimed defects discoverable by inspection must be given within ten (10) days after receipt of shipment. In no event shall the seller be liable to the buyer for indirect, incidental, collateral or consequential damages of any kind. The buyer indemnifies the seller, its successors and assigns from and against any and all losses, damages and expenses (including reasonable attorney's fees) which the seller may sustain or incur as a result of any claim of negligence, breach of warranty or strict liability in tort in connection with the use of the goods furnished hereunder, except such as may be wholly caused by the negligence of the seller.

**IMPORTANT!**

**NE PAS RETOURNER LE PRODUIT AU DÉTAILLANT. SI VOUS AVEZ BESOIN D'AIDE OU DES PIÈCES DE REMPLACEMENT. APPELEZ-NOUS SANS FRAIS : 1-866-237-4443 DU LUNDI AU VENDREDI DE 9H À 17H (CT)**

**GARANTEE LIMITÉE**

GARANTEE LIMITÉE ET LIMITES POUR RÉCLAMATION. LE VENDEUR GARANTIT QUE LES MARCHANDISES VENDUES ET LIVRÉES PAR LE VENDEUR À L'ACHETEUR SONT EXEMPTES DE TOUT DÉFAUT DE FABRICATION ET DE MAIN-D'ŒUVRE DANS DES CONDITIONS NORMALES D'UTILISATION, PENDANT UNE PÉRIODE D'UN (1) AN À PARTIR DE LA DATE DE LIVRAISON. CETTE GARANTIE EST EXPRESSÉMENT EN REMPLACEMENT DE TOUTE AUTRE GARANTIE, EXPLICITE OU IMPLICITE, STATUTAIRE OU AUTRE, Y COMPRIS TOUTE GARANTIE IMPLICITE DE COMMERCIALISATION OU D'ADEQUATION À UN USAGE PARTICULIER. Le vendeur n'est responsable d'une rupture de garantie qu'au retour des pièces défectueuses, aux frais de l'acheteur après la notification au vendeur de manquement allégué et doit être limitée à la remise d'une même quantité de ces produits exempts de défauts ou au choix du vendeur, de rembourser le prix d'achat. Un avis au vendeur des défauts détectables par l'inspection doit être donné dans les dix (10) jours après réception de l'expédition. En aucun cas le vendeur ne sera responsable envers l'acheteur des dommages indirects, accidentels, des dommages collatéraux ou consécutifs de quelque nature que ce soit. L'acheteur indemnise le vendeur, ses successeurs et ayant-droits de toutes pertes, dommages et frais (y compris les honoraires raisonnables d'avocat) que le vendeur pourrait subir ou encourir en raison de toute réclamation de négligence, de violation de garantie ou de responsabilité délictuelle stricte dans le cadre de l'utilisation des biens fournis ci-dessous, sauf si en raison de la négligence du vendeur.

**WICHTIGER HINWEIS BITTE ALLE ANWEISUNGEN VOR INSTALLIEREN DIESER HALTERUNG LESEN**

**A MONTAGE UND DEMONTAGE**

- |  |  |
|--|--|
| Setzen Sie die Halterung in Ihren Getränkehalter ein. Drehen Sie den Einstellknopf gegen den Uhrzeigersinn, um den Boden der Halterung zu weiten und in Ihrem Getränkehalter zu sichern. Vermeiden Sie ein Überdrehen. | Der Grip-iT kann für die Ansicht im Hoch- oder Querformat um 360° gedreht werden.<br>(A1) 360° Drehknopf |
| Schieben Sie die Kerbe des T-Konnectors auf die Grip-iT-Grundplatte, um den Grip-iT an der Halterung im Getränkehalter anzubringen. Drücken Sie ihn herunter, bis er sicher einrastet.                                 | (A2) Voll biegebarer Hals<br>(A3) Expansionsnoppe<br>(A4) Zum sicheren Sitz im Getränkehalter drehen     |
| Ziehen Sie die Arretierlasche zurück, um den Grip-iT zu entfernen und ziehen Sie die Halterung von der Säule.  | (A5) Zum Lösen aus dem Getränkehalter drehen<br>(A6) T-Notch<br>(A7) Release lasche                      |

**B GRIP-IT-EINSTELLUNG**

- Drücken Sie die Erweiterungstaste, um die Grip-iT-Arme zu öffnen. (B1) Verstellbare Arme  
 Legen Sie Ihr Gerät ein und drücken Sie die Arme wieder zusammen nach hinten, um das Gerät zu sichern. (B2) Ausklappbare Flüße  
 (B3) Erweiterungstaste

UCH-101-BL & RWA-202-BL

**WICHTIG! BRINGEN SIE DAS PRODUKT NICHT ZUM WIEDERVERKÄUFER ZURÜCK! SOLLTEN SIE HILFE ODER ERSATZTEILE BENÖTIGEN, RUFEN SIE UNS GEBÜHRENFREI AN: 1 866 237 4443 GESCHÄFTSZEITEN: MONTAG BIS FREITAG 09:00 – 17:00 (CT) BESCHRÄNKTE GARANTIE**

Begrenzung von Garantie und Ansprüchen. VERKÄUFER GARANTIERT, DASS DIE WAREN, DIE VOM VERKÄUFER AN DEN KÄUFER VERKAUFT UND GELIEFERT WURDEN, KEINE MÄNGEL BEI DER VERARBEITUNG UND AM MATERIAL BEI NORMALER VERWENDUNG UND SERVICE FÜR EINE ZEIT VON EINEM (1) JAHR VOM DATUM DER AUSLIEFERUNG HABEN. DIESE GARANTIE IST AUSDRÜCKLICH AN STELLE VON ALLEN ANDEREN GARANTIEEN, AUSGEDRÜCKT ODER ANGEDEUTET, OB GESETZLICH ODER ANDERS, EINSCHLIESSLICH JEDGLICHER INDIREKTEN GARANTIE DER GEWÄHRLEISTUNG ODER EIGNUNG FÜR EINEN BESTIMMTEN ZWECK. Die Haftung des Verkäufers für eine Garantieverletzung erscheint nur bei Rückgabe des beschädigten Teils auf Kosten des Käufers nach Benachrichtigung des Verkäufers über besagte Verletzung und sie ist beschränkt auf die Bereitstellung von solchen Waren frei von solchen Mängeln oder, nach Wahl des Verkäufers, auf die Rückgabe des Verkaufspreises. Benachrichtigung des Verkäufers über beanspruchte Mängel, die durch Inspektion entdeckt werden können, muss innerhalb von zehn (10) Tagen nach Erhalt der Lieferung erfolgen. In keinem Fall ist der Verkäufer haftbar für indirekte, zufällige, mittelbare oder resultierende Schäden irgendeiner Art. Der Käufer hält Verkäufer und dessen Nachfolger schadlos und tritt alle Ansprüche von und gegen alle Verluste, Schäden und Unkosten (einschließlich angebrachter Anwaltskosten) ab, die den Verkäufer widerfahren oder entstehen könnten als ein Ergebnis von jeglichen Ansprüchen stammend von Vernachlässigung, Garantieverletzung oder reiner Pflichtverletzung in Verbindung mit der Verwendung aus dieser Vereinbarung erwachsen, ausgenommen solche, die der Fahrlässigkeit des Verkäufers im Ganzen zugeschrieben werden können.

**AVVISO IMPORTANTE LEGGERE LE ISTRUZIONI COMPLETAMENTE PRIMA DI INSTALLARE QUESTO KIT DI MONTAGGIO**

**A MONTAGGIO E RIMOZIONE**

- |  |  |
|--|--|
| Inserire il supporto nel vano porta tazze. Ruotare la manopola di regolazione in senso antiorario per espandere la parte inferiore del supporto fissandolo al porta tazze. Non stringere eccessivamente. | Ruotare il Grip-iT 360° per angoli di visualizzazione orizzontale o verticale.<br>(A1) Parte superiore che ruota a 360°<br>(A2) Collo completamente flessibile |
| Per montare il Grip-iT al Supporto Porta Tazze, far scorrere il connettore T-notch alla piastra di montaggio Grip-it. Premi verso il basso per bloccare e fissare in posizione.                          | (A3) Manopola di espansione<br>(A4) Gira per stringere nel vano porta tazze<br>(A5) Gira per togliere dal vano porta tazze                                     |
| Per rimuovere il Grip-iT, tirare indietro la linguetta di rilascio e tirare il supporto dalla posizione.   | (A6) T-Notch<br>(A7) Linguetta di rilascio   |

**B REGOLAZIONE DEL GRIP-IT**

- |   |   |
|---|---|
| Premete il Pulsante di Espansione per aprire i braccetti del Grip-iT. Inserite il vostro dispositivo e ripiegate i braccetti sul vostro dispositivo per bloccarlo in posizione. | (B1) Bracci regolabili<br>(B2) Piedini retrattili<br>(B3) Bottone di espansione |
|---|---|

UCH-101-BL & RWA-202-BL

**IMPORTANT! NON RESTITUIRE IL PRODOTTO AL RIVENDITORE SE SI NECESSITA DI ASSISTENZA O DI PEZZI DI RICAMBIO TELEFONATE AL NUMERO VERDE: 1 866 237 4443 ORARI: LUNEDÌ-VENERDÌ 09:00 – 17:00 (CT)**

**GARANZIA LIMITATA**

Limitazione garanzia e richieste di garanzia. IL RIVENDITORE GARANTISCE CHE I BENI VENDUTI E E CONSEGNATI DAL RIVENDITORE ALL'ACQUIRENTE SONO PRIVI DI DIFETTI DI MANODOPERA E MATERIALI IN CONDIZIONI NORMALI D'USO E DI SERVIZIO PER UN PERIODO DI UN (1) ANNO DALLA DATA DI CONSEGNA. QUESTA GARANTIA SOSTITUISCE TUTTE LE ALTRE GARANZIE, ESPRESSE O IMPLICITE, STATUTARIE O ALTRO, INCLUSO QUALSIASI GARANTIA IMPLICITA DI COMMERCIALITÀ O IDONEITÀ PER UN PARTICOLARE SCOPO. La responsabilità del rivenditore per violazione della garanzia ha luogo solo alla restituzione di parti difettose a spese dell'acquirente dopo aver notificato al rivenditore la violazione rivendicata e sarà limitata alla fornitura di una quantità di beni pari a quelli difettosi o, a scelta del rivenditore rimborsare il prezzo d'acquisto. La notifica al rivenditore della scoperta di difetti in seguito a ispezione deve essere effettuata entro dieci (10) giorni dalla ricezione della spedizione. In nessun caso il rivenditore sarà responsabile nei confronti dell'acquirente per danni indiretti, incidentali, collaterali o consequenziali di qualsiasi tipo. L'acquirente indennizza il rivenditore, i suoi successori e assegnatari di qualsiasi perdita, danno o spesa (incluso le spese legali) che il rivenditore dovrà sostenere o in cui dovrà incorrere come risultato di qualsiasi rivendicazione di negligenza, violazione della garanzia o responsabilità in torto in relazione all'uso dei beni forniti, eccetto quanto può essere completamente causato per negligenza del rivenditore.

**LEA LAS INSTRUCCIONES COMPLETAS ANTES DE COLOCAR ESTE KIT DE MONTAJE**

**A MONTAJE Y REMOCIÓN**

- |   |   |
|---|---|
| Inserte el soporte en el portavasos. Gire la perilla de ajuste hacia la izquierda para ampliar la base del soporte asegurándolo al portavasos. No apriete demasiado.                  | (A1) Cabeza giratoria de 360°<br>(A2) Cuello totalmente flexible<br>(A3) Perilla de expansión |
| Para montar el Grip-iT en el soporte del portavasos, deslice el conector de muesca T en la placa de montaje del Grip-it. Presione hacia abajo para bloquear y asegurarlo en su sitio. | (A4) Gire para apretar en el portavasos<br>(A5) Gire para aflojar del portavasos              |
| Para quitar el Grip-iT, tire la lengüeta de liberación hacia atrás y tire del soporte del poste.  | (A6) Muesca tipo T<br>(A7) Pestaña de liberación  |

Gire 360el Grip-iT ° para ángulos de visión en posición vertical u horizontal.

**B AJUSTE DEL GRIP-IT**

- Oprima el botón de expansión para abrir los brazos del Grip-iT. Inserte su dispositivo y presione el brazo nuevamente para asegurar su dispositivo. (B1) Brazos ajustables  
 (B2) Patas desplegadas  
 (B3) Botón de expansión

UCH-101-BL & RWA-202-BL

**¡IMPORTANTE! NO DEVUELVA ESTE PRODUCTO AL COMERCIANTE MINORISTA SI NECESITA ASISTENCIA O PIEZAS DE REPUESTO, COMUNIQUESE CON NUESTRA LÍNEA GRATUITA: 1-866-237-4443 HORARIO DE ATENCIÓN: LUN-VIER 9 AM-5 PM (CT) GARANTÍA LIMITADA**

Limitación de la garantía y los reclamos. EL VENDEDOR GARANTIZA QUE LOS PRODUCTOS VENDIDOS Y ENTREGADOS POR ÉL AL COMPRADOR SE ENCUENTRAN LIBRES DE TODO DEFECTO EN LA MANO DE OBRA Y LOS MATERIALES CONFORME AL USO Y SERVICIO NORMAL DURANTE UN PERÍODO DE UN (1) AÑO DESDE LA FECHA DE ENTREGA. ESTA GARANTÍA SUSTITUYE EN FORMA EXPRESA A TODAS LAS DEMÁS GARANTÍAS, EXPRESAS O IMPLÍCITAS, YA SEAN LEGALES O DE OTRA NATURALEZA, INCLUYENDO TODA GARANTÍA IMPLÍCITA DE COMERCIABILIDAD O APTITUD PARA UN FIN EN PARTICULAR. La responsabilidad del vendedor ante la violación de la garantía surgirá únicamente al momento de la devolución de las piezas defectuosas a costa del comprador con posterioridad a la notificación al vendedor sobre la violación alegada y estará limitada a la entrega de una cantidad equivalente a los productos libres de todo defecto o, bien a la devolución del precio de compra a criterio del vendedor. La notificación al vendedor sobre los defectos reclamados que puedan ser descubiertos mediante una inspección deberá efectuarse dentro de los diez (10) días posteriores a la recepción del envío. En ningún caso el vendedor será responsable ante el comprador por daños indirectos, colaterales o emergentes de ninguna naturaleza. El comprador indemniza al vendedor y sus herederos ante toda pérdida, daño y gasto (incluyendo honorarios razonables de letrados) en el que el vendedor pudiera incurrir como resultado de todo reclamo por negligencia, violación de la garantía o responsabilidad civil objetiva en relación con el uso de los productos entregados conforme al presente, excepto aquellos que puedan ser causados íntegramente por la negligencia del vendedor.