



Sehr geehrter Kunde,

Herzliche Gratulation zu Ihrer Wahl des NH-U12S. Der NH-U12S ist die neueste Version unserer vielfach ausgezeichneten NH-U12 Kühler. Die 2005 eingeführte NH-U Serie gilt als Klassiker der geräuschoptimierten Premium-Kühlung und hat mehr als 400 Auszeichnungen und Empfehlungen führender internationaler Hardware-Webseiten und Magazine erhalten. Viel Spaß mit Ihrem NH-U12S!

Mit freundlichen Grüßen,

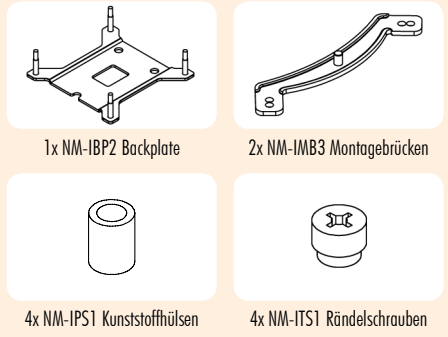
*R. Müssig*  
Roland Müssig, Noctua CEO

Dieses Handbuch wird Sie Schritt für Schritt durch den Installationsprozess des SecuFirm2™ Montagesystems führen. Bitte konsultieren Sie die Kompatibilitätsliste auf unserer Webseite ([www.noctua.at/compatibility](http://www.noctua.at/compatibility)) und stellen Sie sicher, dass der Kühler voll mit Ihrem Mainboard kompatibel ist, bevor Sie mit der Installation beginnen.

Sollten bei der Installation Schwierigkeiten auftreten, besuchen Sie bitte die FAQ-Sektion unserer Website ([www.noctua.at/faqs](http://www.noctua.at/faqs)) und zögern Sie nicht, sich unter [support@noctua.at](mailto:support@noctua.at) an unser Support-Team zu wenden. Noctua kann keinerlei Haftung für durch Kompatibilitätsprobleme bedingte Schäden übernehmen.

Dieses Handbuch ist in verschiedenen Sprachen auf unserer Website verfügbar: [www.noctua.at/manuals](http://www.noctua.at/manuals)

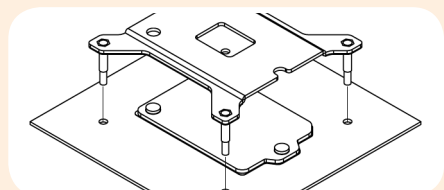
**Benötigte Montageteile:**



**Schritt 1  
Ausbau des Mainboards**

Falls Sie den Kühler in einem bereits assemblierten System verwenden möchten und Ihr Gehäuse keine Öffnung an der Rückseite des Mainboard-Trägers haben sollte, müssen Sie zunächst das Mainboard aus dem Gehäuse ausbauen, um die mitgelieferte Backplate installieren zu können.

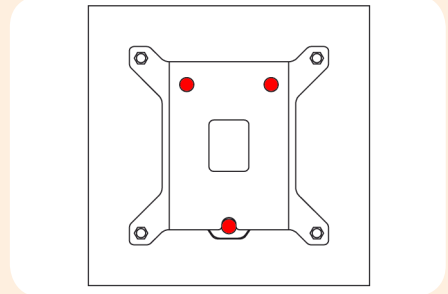
**Schritt 2  
Befestigung der Backplate**



**Achtung:** Die ab Werk am Mainboard verbaute Backplate nicht abgenommen werden. Die Backplate des Kühlers wird über der Backplate des Mainboards installiert.

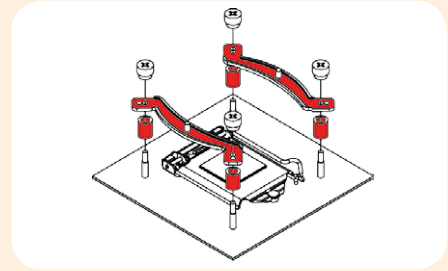
Platzieren Sie die Backplate auf der Rückseite des Mainboards und stecken Sie sie mit den Stützen durch die Montagelöcher.

**Achtung:** Beachten Sie, dass die drei Ausnehmungen der Kühler-Backplate auf die drei Schrauben der Mainboard-Backplate ausgerichtet sind.

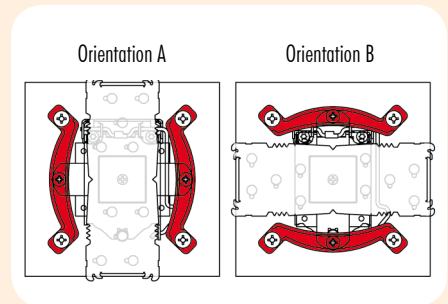


**Schritt 3  
Installation der Montagebrücken**

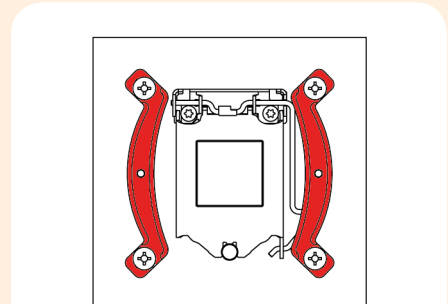
Stecken Sie zunächst die Kunststoffhülsen und anschließend die Montagebrücken auf die Stützen. Verwenden Sie das mittlere Loch der Montagebrücken.



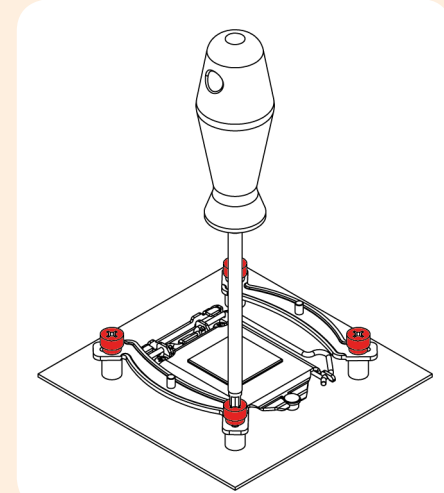
**Achtung:** Wählen Sie die Ausrichtung der Montagebrücken gemäß der gewünschten Orientierung des Kühlers:



**Achtung:** Stellen Sie sicher, dass die Biegungen der Montagebrücken nach außen zeigen.



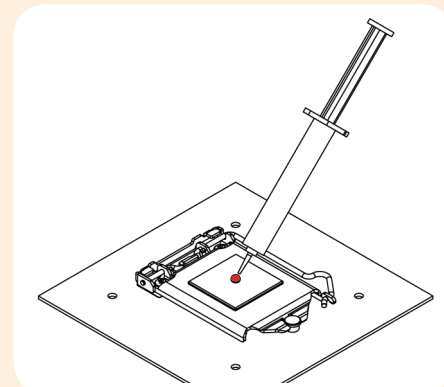
Fixieren Sie die Montagebrücken mit den 4 Rändelschrauben.



**Achtung:** Ziehen Sie die Schrauben vorsichtig bis zum Anschlag an, aber wenden Sie nicht zu viel Kraft auf.

**Schritt 4  
Aufbringen der Wärmeleitpaste**

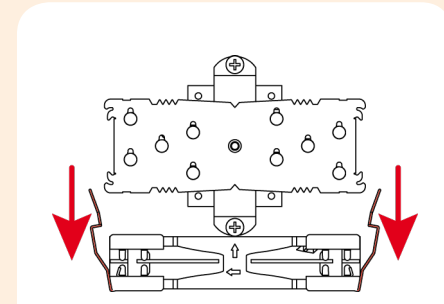
Wenn sich auf der CPU Rückstände von Wärmeleitpaste oder -pads befinden, reinigen Sie bitte zunächst die CPU. Pressen Sie einen kleinen Tropfen (4-5mm Durchmesser) NT-H1 auf die Mitte des Heat-Spreaders.



**Achtung:** Die Verwendung von zu viel Wärmeleitpaste verschlechtert den Wärmeübergang und die Kühlleistung!

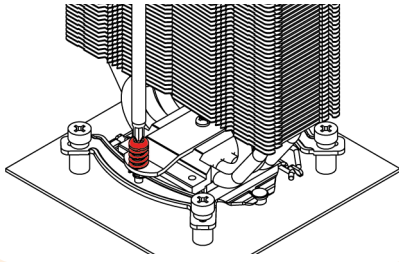
**Schritt 5  
Befestigung des Kühlers auf der CPU**

**Achtung:** Nehmen Sie bitte zunächst den Lüfter sowie Schutzabdeckung von der Unterseite des Kühlers ab.





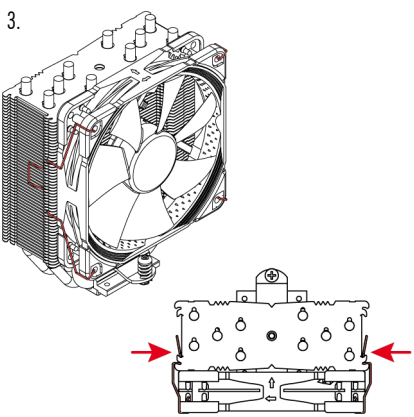
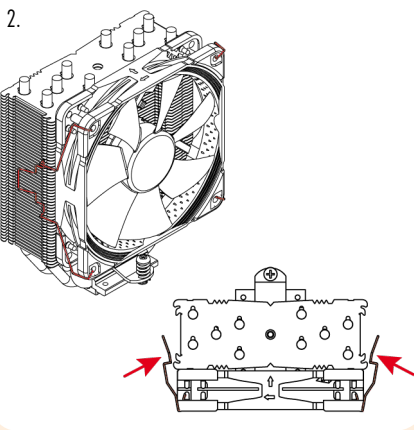
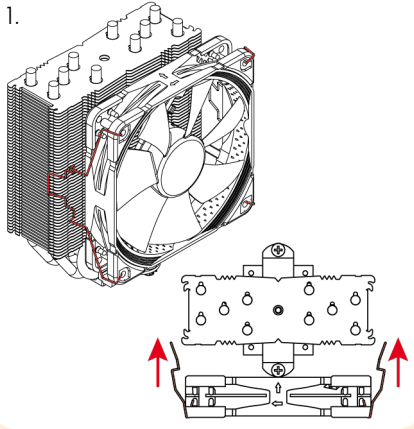
Setzen Sie den Kühler auf die CPU und schrauben Sie ihn an die Schraubenstützen der Montagebrücken.



**Achtung:** Ziehen Sie die Schrauben bis zum Anschlag an.

**Schritt 6**  
**Lüfter-Setup**

Befestigen Sie den Lüfter wieder mittels der Drahtklammern am Kühlkörper:



Schließen Sie den Lüfter am CPU-Lüfteranschluss Ihres Mainboards an.

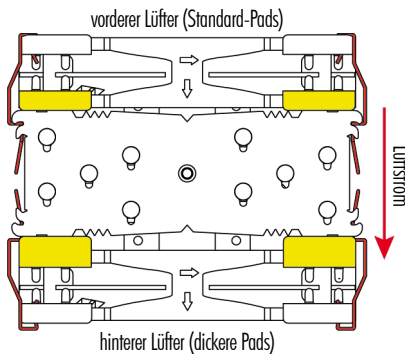
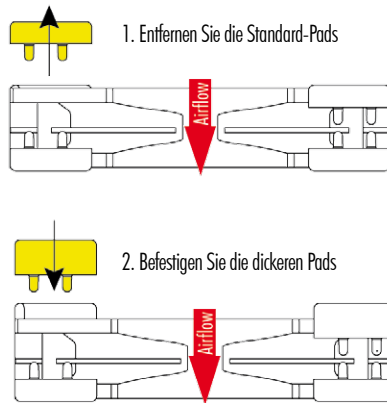
Je nach CPU- und Gehäusetemperatur können Sie die mitgelieferten NA-RC6 Low-Noise Adapter (L.N.A.) zwischenschalten, um das Betriebsgeräusch des Lüfters weiter zu reduzieren.

**Achtung:** Überprüfen Sie bei der Verwendung des L.N.A. die Temperatur Ihrer CPU mittels entsprechender Software (z.B. der entsprechenden Applikation Ihres Mainboard-Herstellers), um eine automatische Drosselung der CPU wegen der erhöhten Temperatur zu vermeiden. Falls die Kühlleistung unzureichend sein sollte, erhöhen Sie bitte die Gehäusebelüftung oder entfernen Sie den L.N.A.

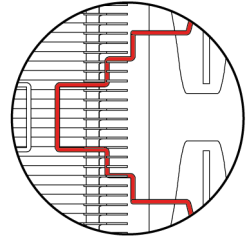
**Doppellüfter-Betrieb**

Der NH-U12S wird mit einem zusätzlichen Paar Lüfterklammern sowie einem Satz dickerer Anti-Vibrations Pads ausgeliefert, mit denen ein zweiter NF-F12 Lüfter im Push/Pull-Betrieb installiert werden kann, um eine noch bessere Kühlleistung zu erreichen.

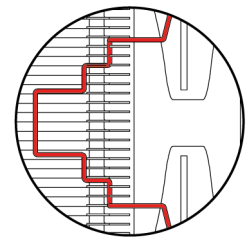
Bitte verwenden Sie falls ausreichend Platz vorhanden ist die dickeren Anti-Vibrations Pads für den rückseitigen NF-F12 Lüfter, um die Akustik zu verbessern. Das in der Retail-Version des NF-F12 Lüfters inkludierte Y-Kabel kann verwendet werden, um beide Lüfter über den selben Mainboard-Lüfteranschluss zu regeln.



Klammerposition für dickere Pads:



Klammerposition für Standard Pads:



Noctua empfiehlt für beste Resultate im Doppellüfter-Betrieb die Verwendung eines original NF-F12 Lüfters. Die zusätzlichen Lüfterklammern können jedoch auch zur Befestigung vieler anderer handelsüblicher 120mm Lüfter verwendet werden. Nutzen Sie in diesem Fall bitte die mitgelieferten selbstklebenden Anti-Vibrations Streifen, um die Übertragung von Vibrationen auf den Kühlkörper zu minimieren.

**Garantie, Support und FAQs**

Selbst bei hochwertigen Produkten und strengen Qualitätskontrollen lässt sich die Eventualität eines Garantiefalles niemals vollends ausschließen - deshalb haben wir es uns zum Ziel gesetzt, Ihnen durch 6 Jahre Garantiezeit sowie direkte, rasche und unkomplizierte Garantieabwicklung ein größtmögliches Maß an Verlässlichkeit und Komfort zu bieten.

Zögern Sie nicht, sich unter [support@noctua.at](mailto:support@noctua.at) an unser Support-Team zu wenden, falls es bei der Benutzung Ihres NH-U12S zu Problemen kommen sollte.

Bitte konsultieren Sie auch die FAQ-Sektion auf unserer Website: [www.noctua.at/faqs](http://www.noctua.at/faqs).



Sehr geehrter Kunde,

Herzliche Gratulation zu Ihrer Wahl des NH-U12S. Der NH-U12S ist die neueste Version unserer vielfach ausgezeichneten NH-U12 Kühler. Die 2005 eingeführte NH-U Serie gilt als Klassiker der geräuschoptimierten Premium-Kühlung und hat mehr als 400 Auszeichnungen und Empfehlungen führender internationaler Hardware-Webseiten und Magazine erhalten. Viel Spaß mit Ihrem NH-U12S!

Mit freundlichen Grüßen,

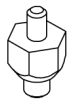
*R. Müssig*  
Roland Müssig, Noctua CEO

Dieses Handbuch wird Sie Schritt für Schritt durch den Installationsprozess des SecuFirm2™ Montagesystems führen. Bitte konsultieren Sie die Kompatibilitätsliste auf unserer Webseite ([www.noctua.at/compatibility](http://www.noctua.at/compatibility)) und stellen Sie sicher, dass der Kühler voll mit Ihrem Mainboard kompatibel ist, bevor Sie mit der Installation beginnen.

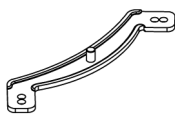
Sollten bei der Installation Schwierigkeiten auftreten, besuchen Sie bitte die FAQ-Sektion unserer Website ([www.noctua.at/faqs](http://www.noctua.at/faqs)) und zögern Sie nicht, sich unter [support@noctua.at](mailto:support@noctua.at) an unser Support-Team zu wenden. Noctua kann keinerlei Haftung für durch Kompatibilitätsprobleme bedingte Schäden übernehmen.

Dieses Handbuch ist in verschiedenen Sprachen auf unserer Website verfügbar: [www.noctua.at/manuals](http://www.noctua.at/manuals)

**Benötigte Montageteile:**



NM-IBT2 Bolzen

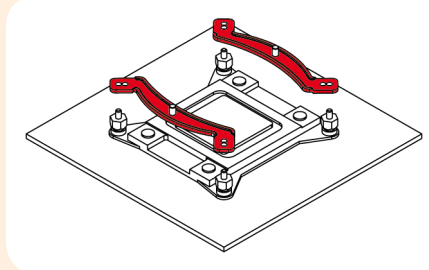


NM-IMB3 Montagebrücken



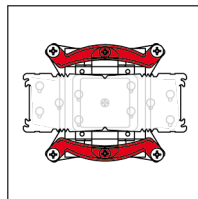
4x NM-ITS1 Rändelschrauben

Setzen Sie nun die NM-IMB2 Montagebrücken auf die Bolzen.

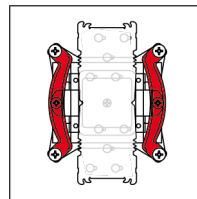


**Achtung:** Wählen Sie die Ausrichtung der Montagebrücken gemäß der gewünschten Orientierung des Kühlers:

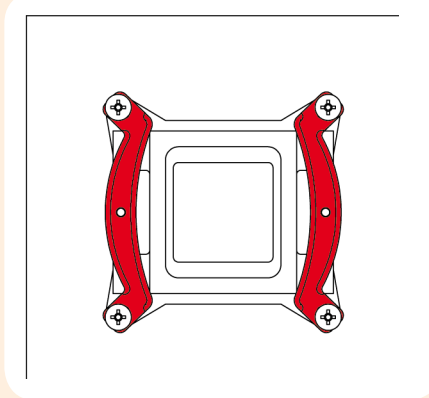
Orientation A



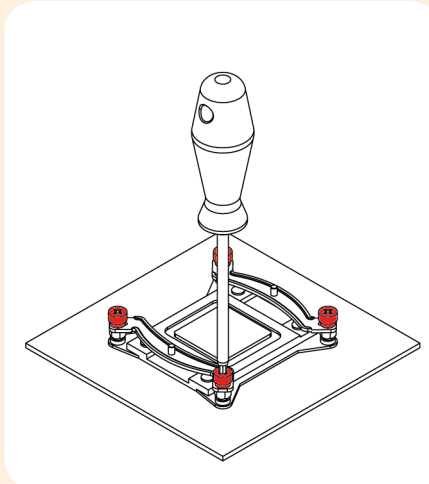
Orientation B



**Achtung:** Stellen Sie sicher, dass die Biegungen der Montagebrücken nach außen zeigen.



Fixieren Sie die Montagebrücken mit den 4 Rändelschrauben.

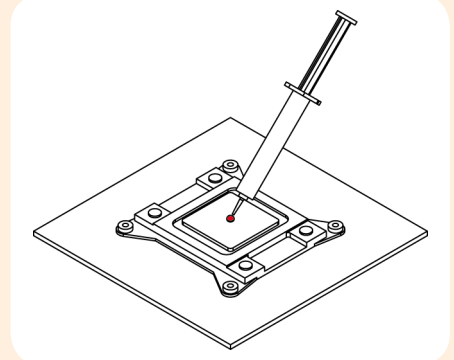


**Achtung:** Ziehen Sie die Schrauben vorsichtig bis zum Anschlag an, aber wenden Sie nicht zu viel Kraft auf.

**Schritt 2**

**Aufbringen der Wärmeleitpaste**

Wenn sich auf der CPU Rückstände von Wärmeleitpaste oder -pads befinden, reinigen Sie bitte zunächst die CPU. Pressen Sie einen kleinen Tropfen (4-5mm Durchmesser) NT-H1 auf die Mitte des Heat-Spreaders.

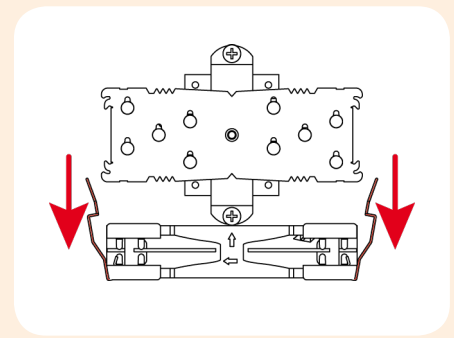


**Achtung:** Die Verwendung von zu viel Wärmeleitpaste verschlechtert den Wärmeübergang und die Kühlleistung!

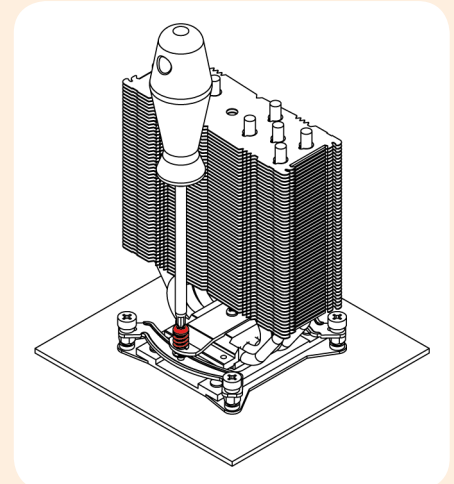
**Schritt 3**

**Befestigung des Kühlers auf der CPU**

**Achtung:** Nehmen Sie bitte zunächst den Lüfter sowie Schutzabdeckung von der Unterseite des Kühlers ab.



Setzen Sie den Kühler auf die CPU und schrauben Sie ihn an die Schraubenstützen der Montagebrücken.

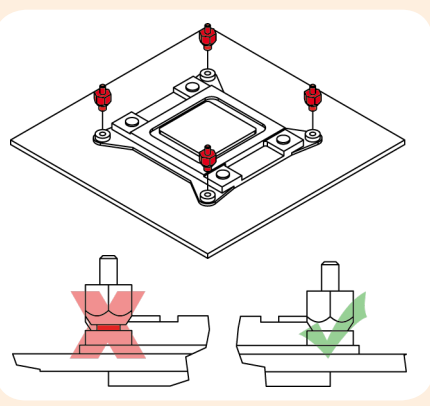


**Achtung:** Ziehen Sie die Schrauben bis zum Anschlag an.

**Schritt 1**

**Befestigung der Montagebrücken**

Schrauben Sie zunächst die NM-IBT2 Bolzen in die Gewinde des LGA2011-Sockelrahmens.

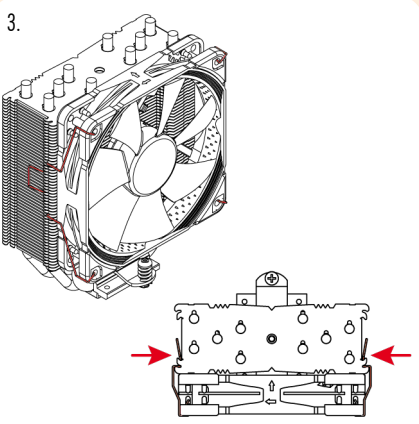
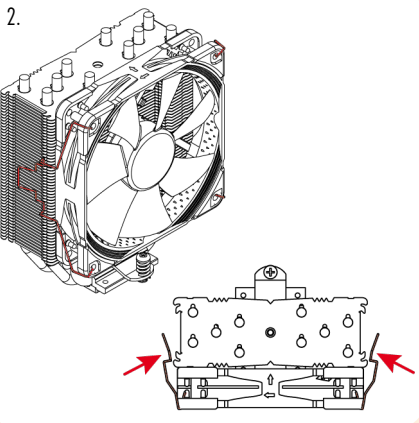
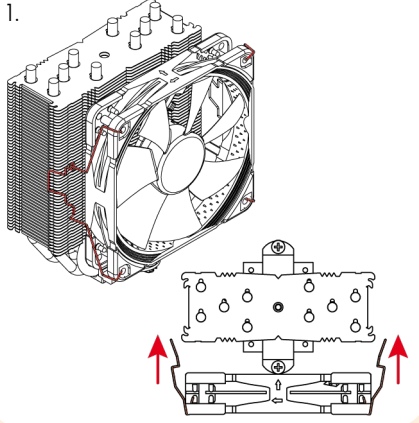




Schritt 6

LüfterSetup

Befestigen Sie den Lüfter wieder mittels der Drahtklammern am Kühlkörper:



Schließen Sie den Lüfter am CPU-Lüfteranschluss Ihres Mainboards an.

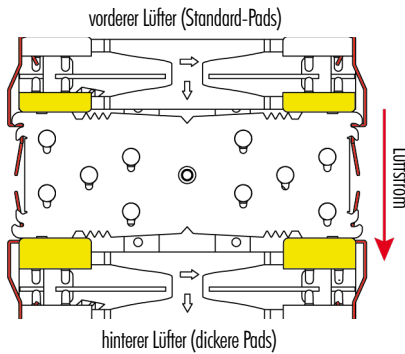
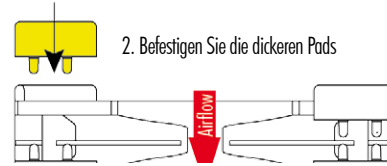
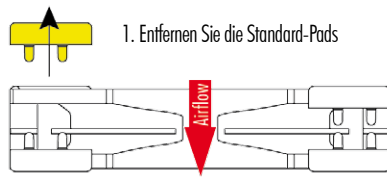
Je nach CPU- und Gehäusetemperatur können Sie die mitgelieferten NA-RC6 Low-Noise Adapter (L.N.A.) zwischenschalten, um das Betriebsgeräusch des Lüfters weiter zu reduzieren.

**Achtung:** Überprüfen Sie bei der Verwendung des L.N.A. die Temperatur Ihrer CPU mittels entsprechender Software (z.B. der entsprechenden Applikation Ihres Mainboard-Herstellers), um eine automatische Drosselung der CPU wegen der erhöhten Temperatur zu vermeiden. Falls die Kühlleistung unzureichend sein sollte, erhöhen Sie bitte die Gehäusebelüftung oder entfernen Sie den L.N.A.

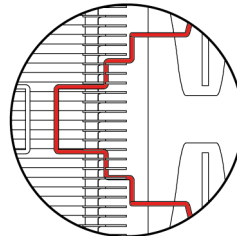
Doppellüfter-Betrieb

Der NH-U12S wird mit einem zusätzlichen Paar Lüfterklammern sowie einem Satz dickerer Anti-Vibrations Pads ausgeliefert, mit denen ein zweiter NF-F12 Lüfter im Push/Pull-Betrieb installiert werden kann, um eine noch bessere Kühlleistung zu erreichen.

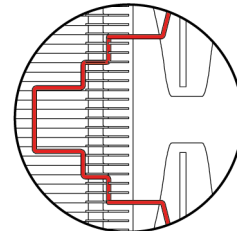
Bitte verwenden Sie falls ausreichend Platz vorhanden ist die dickeren Anti-Vibrations Pads für den rückseitigen NF-F12 Lüfter, um die Akustik zu verbessern. Das in der Retail-Version des NF-F12 Lüfters inkludierte Y-Kabel kann verwendet werden, um beide Lüfter über den selben Mainboard-Lüfteranschluss zu regeln.



Klammerposition für dickere Pads:



Klammerposition für Standard Pads:



Noctua empfiehlt für beste Resultate im Doppellüfter-Betrieb die Verwendung eines original NF-F12 Lüfters. Die zusätzlichen Lüfterklammern können jedoch auch zur Befestigung vieler anderer handelsüblicher 120mm Lüfter verwendet werden. Nutzen Sie in diesem Fall bitte die mitgelieferten selbstklebenden Anti-Vibrations Streifen, um die Übertragung von Vibrationen auf den Kühlkörper zu minimieren.

Garantie, Support und FAQs

Selbst bei hochwertigen Produkten und strengen Qualitätskontrollen lässt sich die Eventualität eines Garantiefalles niemals vollends ausschließen - deshalb haben wir es uns zum Ziel gesetzt, Ihnen durch 6 Jahre Garantiezeit sowie direkte, rasche und unkomplizierte Garantieabwicklung ein größtmögliches Maß an Verlässlichkeit und Komfort zu bieten.

Zögern Sie nicht, sich unter [support@noctua.at](mailto:support@noctua.at) an unser Support-Team zu wenden, falls es bei der Benutzung Ihres NH-U12S zu Problemen kommen sollte.

Bitte konsultieren Sie auch die FAQ-Sektion auf unserer Website: [www.noctua.at/faqs](http://www.noctua.at/faqs).





Sehr geehrter Kunde,

Herzliche Gratulation zu Ihrer Wahl des NH-U12S. Der NH-U12S ist die neueste Version unserer vielfach ausgezeichneten NH-U12 Kühler. Die 2005 eingeführte NH-U Serie gilt als Klassiker der geräuschoptimierten Premium-Kühlung und hat mehr als 400 Auszeichnungen und Empfehlungen führender internationaler Hardware-Webseiten und Magazine erhalten. Viel Spaß mit Ihrem NH-U12S!

Mit freundlichen Grüßen,

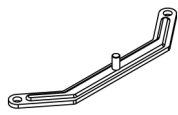
*R. Müssig*  
Roland Müssig, Noctua CEO

Dieses Handbuch wird Sie Schritt für Schritt durch den Installationsprozess des SecuFirm2™ Montagesystems führen. Bitte konsultieren Sie die Kompatibilitätsliste auf unserer Webseite ([www.noctua.at/compatibility](http://www.noctua.at/compatibility)) und stellen Sie sicher, dass der Kühler voll mit Ihrem Mainboard kompatibel ist, bevor Sie mit der Installation beginnen.

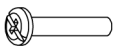
Sollten bei der Installation Schwierigkeiten auftreten, besuchen Sie bitte die FAQ-Sektion unserer Website ([www.noctua.at/faqs](http://www.noctua.at/faqs)) und zögern Sie nicht, sich unter [support@noctua.at](mailto:support@noctua.at) an unser Support-Team zu wenden. Noctua kann keinerlei Haftung für durch Kompatibilitätsprobleme bedingte Schäden übernehmen.

Dieses Handbuch ist in verschiedenen Sprachen auf unserer Website verfügbar: [www.noctua.at/manuals](http://www.noctua.at/manuals)

**Benötigte Montageteile:**



2x NM-AMB3 Montagebrücken

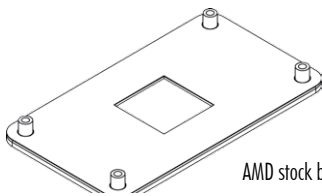


4x NM-ALST1 Schrauben



4x NM-APST1 Kunststoffhülsen

**Achtung:** Das SecuFirm2™ Montagesystem benötigt eine Backplate, die bei den meisten AMD Mainboards ab Werk vorinstalliert ist. Wenn Ihr Mainboard über keine Backplate verfügen sollte, kontaktieren Sie bitte unser Support-Team unter [support@noctua.at](mailto:support@noctua.at)



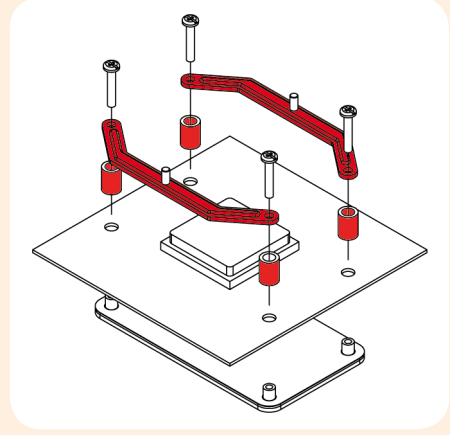
AMD stock backplate

**Schritt 1**  
**Entfernung des Retention-Moduls**

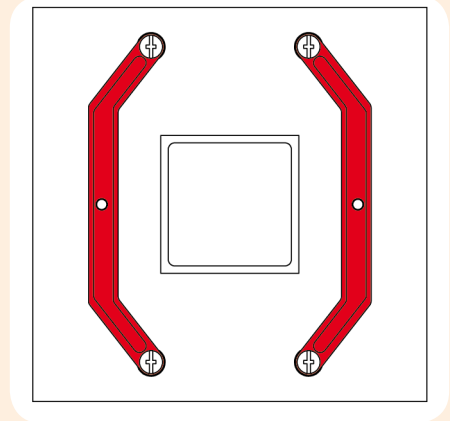
Wenn Ihr Mainboard über ein Retention-Modul zur Befestigung von CPU Kühlern verwendet, entfernen Sie dieses bitte zunächst. Das SecuFirm2™ Montagesystem wird direkt mit der Backplate auf der Rückseite Ihres Mainboards verschraubt.

**Schritt 2**  
**Installation der Montagebrücken**

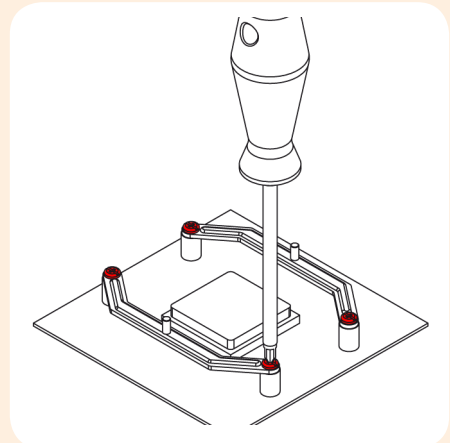
Stecken Sie zunächst die Kunststoffhülsen auf die Gewindestutzen und befestigen Sie anschließend die Montagebrücken mit den 4 langen Schrauben.



**Achtung:** Stellen Sie sicher, dass die Biegungen der Montagebrücken nach außen zeigen.

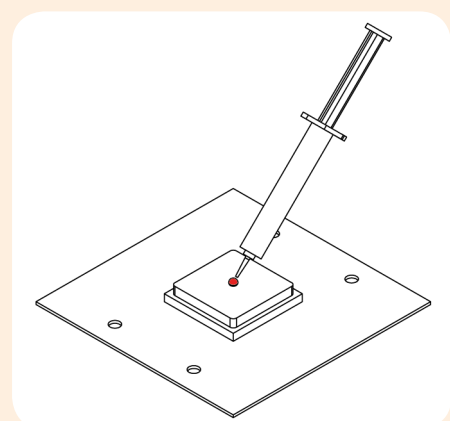


**Achtung:** Ziehen Sie die Schrauben vorsichtig bis zum Anschlag an, aber wenden Sie nicht zu viel Kraft auf.



**Schritt 3**  
**Aufbringen der Wärmeleitpaste**

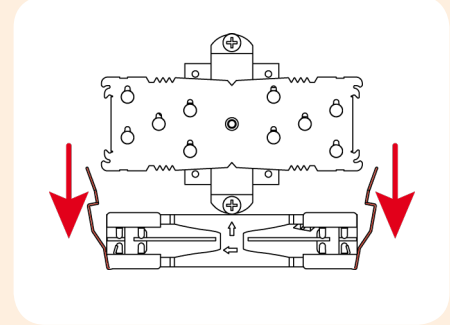
Wenn sich auf der CPU Rückstände von Wärmeleitpaste oder -pads befinden, reinigen Sie bitte zunächst die CPU. Pressen Sie einen kleinen Tropfen (4-5mm Durchmesser) NT-H1 auf die Mitte des Heat-Spreaders.



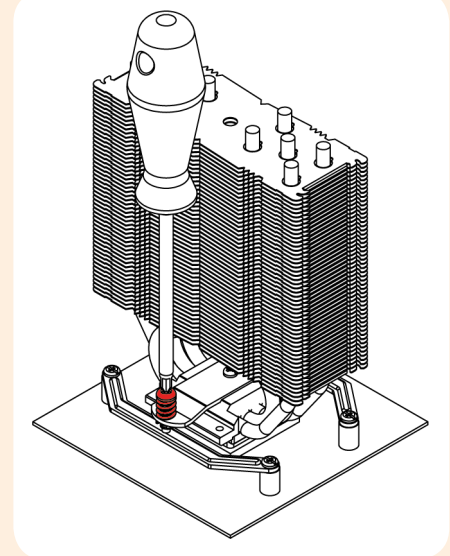
**Achtung:** Die Verwendung von zu viel Wärmeleitpaste verschlechtert den Wärmeübergang und die Kühlleistung!

**Schritt 4**  
**Befestigung des Kühlers auf der CPU**

**Achtung:** Nehmen Sie bitte zunächst den Lüfter sowie Schutzabdeckung von der Unterseite des Kühlers ab.



Setzen Sie den Kühler auf die CPU und schrauben Sie ihn an die Schraubenstützen der Montagebrücken.



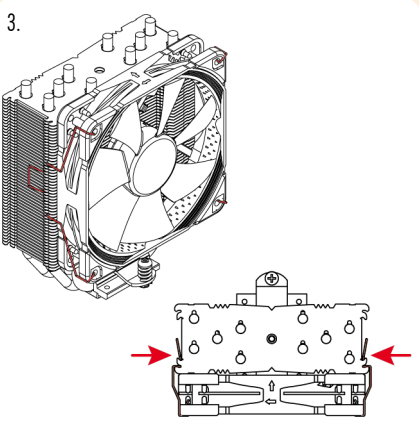
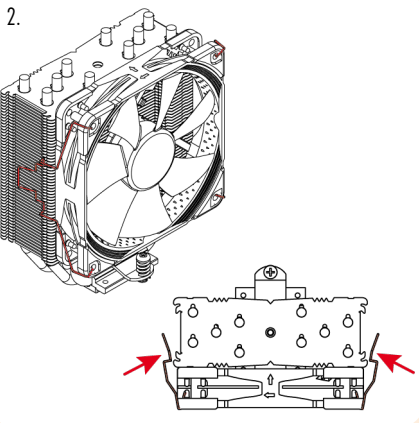
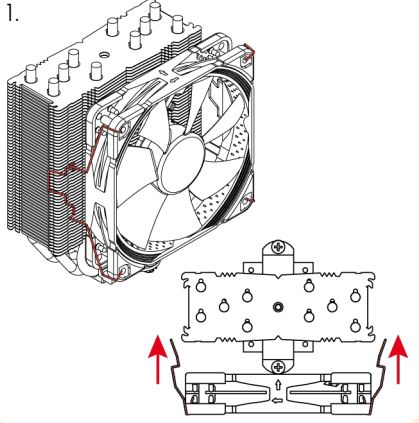
**Achtung:** Ziehen Sie die Schrauben bis zum Anschlag an.



Schritt 5

Lüfter Setup

Befestigen Sie den Lüfter wieder mittels der Drahtklammern am Kühlkörper:



Schließen Sie den Lüfter am CPU-Lüfteranschluss Ihres Mainboards an.

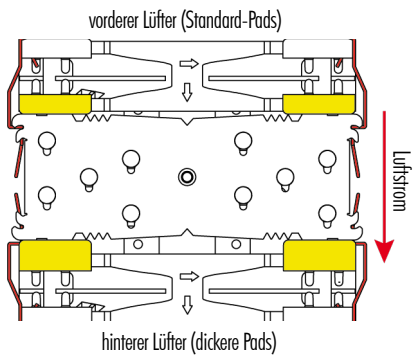
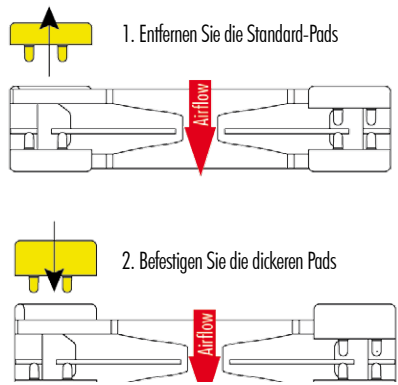
Je nach CPU- und Gehäusetemperatur können Sie die mitgelieferten NA-RC6 Low-Noise Adapter (L.N.A.) zwischenschalten, um das Betriebsgeräusch des Lüfters weiter zu reduzieren.

**Achtung:** Überprüfen Sie bei der Verwendung des L.N.A. die Temperatur Ihrer CPU mittels entsprechender Software (z.B. der entsprechenden Applikation Ihres Mainboard-Herstellers), um eine automatische Drosselung der CPU wegen der erhöhten Temperatur zu vermeiden. Falls die Kühlleistung unzureichend sein sollte, erhöhen Sie bitte die Gehäusebelüftung oder entfernen Sie den L.N.A.

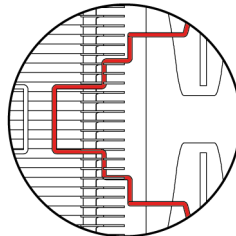
Doppellüfter-Betrieb

Der NH-U12S wird mit einem zusätzlichen Paar Lüfterklammern sowie einem Satz dickerer Anti-Vibrations Pads ausgeliefert, mit denen ein zweiter NF-F12 Lüfter im Push/Pull-Betrieb installiert werden kann, um eine noch bessere Kühlleistung zu erreichen.

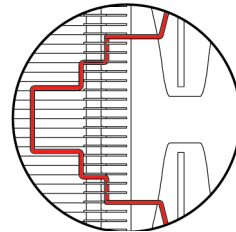
Bitte verwenden Sie falls ausreichend Platz vorhanden ist die dickeren Anti-Vibrations Pads für den rückseitigen NF-F12 Lüfter, um die Akustik zu verbessern. Das in der Retail-Version des NF-F12 Lüfters inkludierte Y-Kabel kann verwendet werden, um beide Lüfter über den selben Mainboard-Lüfteranschluss zu regeln.



Klammerposition für dickere Pads:



Klammerposition für Standard Pads:



Noctua empfiehlt für beste Resultate im Doppellüfter-Betrieb die Verwendung eines original NF-F12 Lüfters. Die zusätzlichen Lüfterklammern können jedoch auch zur Befestigung vieler anderer handelsüblicher 120mm Lüfter verwendet werden. Nutzen Sie in diesem Fall bitte die mitgelieferten selbstklebenden Anti-Vibrations Streifen, um die Übertragung von Vibrationen auf den Kühlkörper zu minimieren.

Garantie, Support und FAQs

Selbst bei hochwertigen Produkten und strengen Qualitätskontrollen lässt sich die Eventualität eines Garantiefalles niemals vollends ausschließen - deshalb haben wir es uns zum Ziel gesetzt, Ihnen durch 6 Jahre Garantiezeit sowie direkte, rasche und unkomplizierte Garantieabwicklung ein größtmögliches Maß an Verlässlichkeit und Komfort zu bieten.

Zögern Sie nicht, sich unter [support@noctua.at](mailto:support@noctua.at) an unser Support-Team zu wenden, falls es bei der Benutzung Ihres NH-U12S zu Problemen kommen sollte.

Bitte konsultieren Sie auch die FAQ-Sektion auf unserer Website: [www.noctua.at/faqs](http://www.noctua.at/faqs).