

# HP Officejet 7610

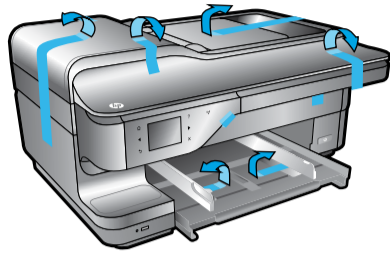


? [www.hp.com/support](http://www.hp.com/support)

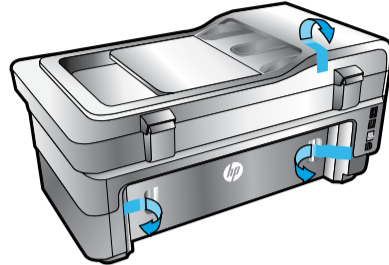
[www.register.hp.com](http://www.register.hp.com)

1

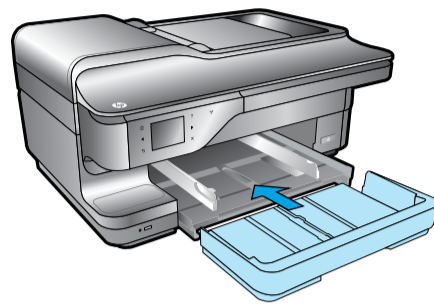
1a



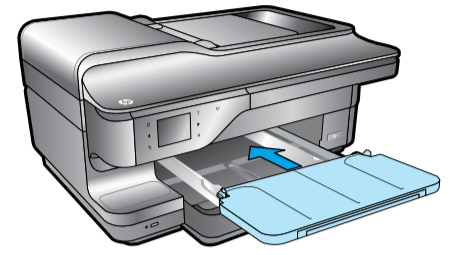
1b



1c

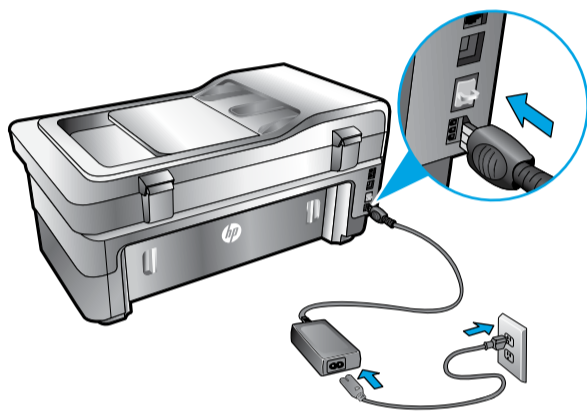


1d

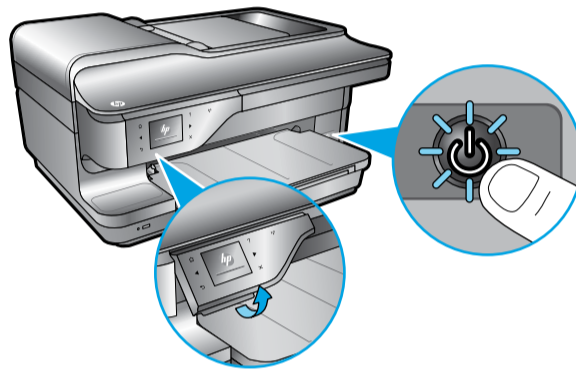


2

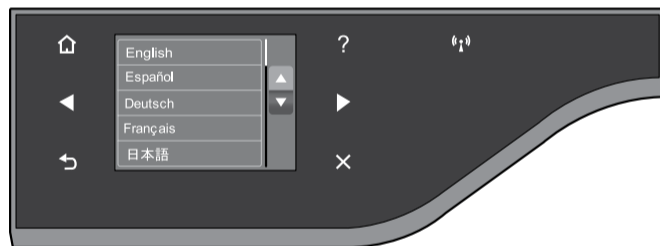
2a



2b



3



(EN) Follow the instructions on the printer control panel to finish setting up the printer, including:

- Setting the language and location
- Installing the ink cartridges
- Loading paper
- Installing the printer software

When loading papers, place them in portrait orientation in the input tray.

(ES) Siga las instrucciones en el panel de control de la impresora para finalizar la configuración de la impresora, incluidos:

- Configuración de idioma y ubicación
- Instalación de los cartuchos de tinta
- Carga del papel
- Instalación del software de la impresora

Cuando cargue el papel, colóquelo en la bandeja de entrada en posición vertical.

(FR) Suivez les instructions sur le panneau de commande pour terminer la configuration de l'imprimante, qui comprend les étapes suivantes :

- Configuration de la langue et du lieu
- Installation des cartouches d'encre
- Chargement du papier
- Installation du logiciel de l'imprimante

Lorsque vous chargez du papier, placez-le dans le bac d'alimentation suivant l'orientation portrait.

(PT) Siga as instruções no painel de controle da impressora para finalizar a configuração, incluindo:

- Configuração de idioma e localidade
- Instalação dos cartuchos de tinta
- Carregamento do papel
- Instalação do software da impressora

Ao carregar papéis, ponha-os em orientação retrato na bandeja de entrada.



CR769-90005

(EN)

(FR)

(ES)

(PT)

© 2013 Hewlett-Packard Development Company, L.P.

Printed in China  
Impreso en China  
中国印刷

Imprimé en Chine  
Impresso na China  
중국에서 인쇄