

WC12912
WC24412
WC36712
WC48512
WC60312
WC67512
WC72412

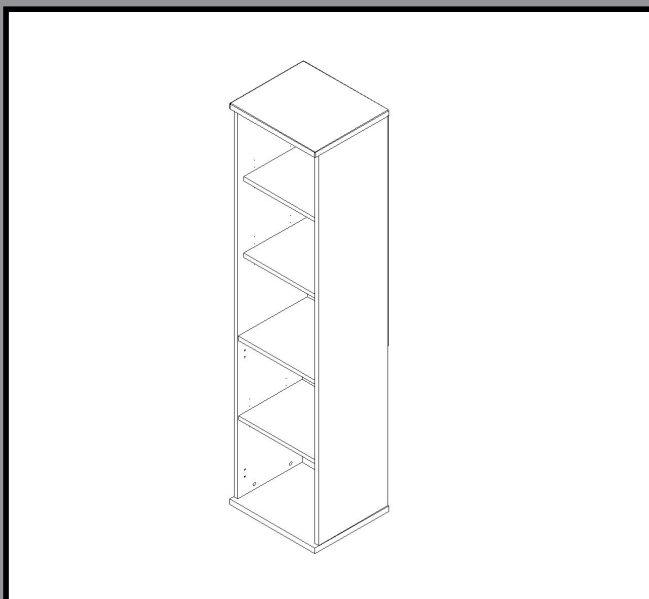


Can we help you?

THE BUSH BUSINESS FURNITURE

difference

- QUALITY
- INNOVATION
- SERVICE
- VALUE



A151946

Bush[®]
BUSINESS FURNITURE

Thank you for purchasing this Bush Business Furniture product. We trust that you will be completely satisfied with your product for many years to come. Bush Business Furniture products are backed by a 10-year warranty and crafted with today's styles in mind for the way you live. **Do not return product to store, contact us first at 1-800-950-4782.**

Merci d'avoir acheté ce produit Bush Business Furniture. Nous sommes sûr que vous serez complètement satisfait de votre meuble pendant de nombreuses années. Les produits Bush Business Furniture sont garantis pendant 10 ans et sont conçus dans les styles actuels tout en gardant à l'esprit votre façon de travailler. **Ne renvoyez pas le produit au magasin, contactez-nous d'abord au 1-800-950-4782.**

Gracias por comprar este producto de Bush Business Furniture. Confiamos que usted estará completamente satisfecho con su mueble por muchos años. Los productos de Bush Business Furniture tienen 10 años de garantía y son diseñados con los estilos de hoy en mente para la manera que usted vive. **No devuelva el producto a la tienda, primero comuníquese con nosotros al 1-800-950-4782.**

10Year
COMMERCIAL
WARRANTY



M - F 8:30 a.m. - 9:30 p.m.
Sat. 9 a.m. - 5:30 p.m.
(Except Holidays)

Consumer Service Department
1111 Allen Street
Jamestown, NY 14702

ConsumerService@BushIndustries.com

1-800-950-4782 USA/CANADA
001-800-950-4782 MEXICO
Se habla español

10Year
COMMERCIAL
WARRANTY

www.bushbusinessfurniture.com

IT'S AS EASY AS 1,2,3

Assembly tips:

1. Read the instructions and become familiar with the parts.
2. Ensure this carton contains all parts, fasteners and hardware.
3. To protect floors, assemble the furniture on the carton.
4. An assistant may be helpful.
5. Use of power tools is not recommended.

Conseils d'assemblage:

1. Lisez les instructions et familiarisez-vous avec les pièces.
2. Assurez-vous que le carton contient toutes les pièces, toutes les pièces de fixation et toute la quincaillerie.
3. Pour protéger vos sols, assemblez le meuble sur le carton.
4. Il peut être utile de vous faire aider.
5. L'utilisation d'outils électriques n'est pas recommandée.

Consejos de Ensamblaje:

1. Lea las instrucciones y familiarícese con las partes.
2. Asegúrese de que esta caja contenga todas las piezas, los sujetadores y el equipo.
3. Para proteger el piso, ensamble el mueble en el carton.
4. Un asistente puede serle útil.
5. El uso de herramientas eléctricas no se recomienda.

CONSUMER SERVICE YOU CAN DEPEND ON

Questions? Operators are standing by at our TOLL-FREE help line to assist you with assembly; and, if necessary, to quickly replace damaged/missing parts. Assistance is available 6 days a week. Simply have your store receipt, instruction manual, and part number/description ready when you call our TOLL-FREE help line. It's that easy.

UN SERVICE CLIENTELE SUR LEQUEL VOUS POUVEZ COMPTER

Des questions ? Des opérateurs sont prêts sur notre ligne d'assistance GRATUITE pour vous aider à l'assemblage et, si nécessaire, remplacer rapidement les pièces endommagées/manquantes. L'assistance est disponible 6 jours par semaine. Ayez simplement votre reçu de magasin, votre manuel d'instruction et le numéro de pièces/description à votre disposition lorsque vous appelez notre ligne d'assistance GRATUITE. C'est aussi simple que ça.

SERVICIO AL CONSUMIDOR CON EL QUE PUEDE CONTAR

¿Preguntas? Los operadores están listos para ayudarlo con el ensamblaje a través de una línea de ayuda GRATUITA, y en caso de ser necesario, reemplazar de inmediato las piezas dañadas o faltantes. La asistencia está disponible los 6 días de la semana. Solamente tenga listos su recibo de compra, manual de indicaciones y número/descripción de la pieza al momento de llamarnos a la línea de ayuda GRATUITA. Es así de sencillo.



WARNING

Do not load unit without properly attaching back panel. Doing so could cause instability, product collapse, and/or serious injury.

No cargue esta unidad sin el panel de atrás. Hacerlo puede causar inestabilidad, que el producto se derrumbe, y/o heridas (golpes) serias.

Ne pas charger le produit sans attacher correctement le panneau arrière. Faire ainsi peut causer l'instabilité ou l'effondrement du produit et peut vous causer des endommagements sérieux.



WARNING

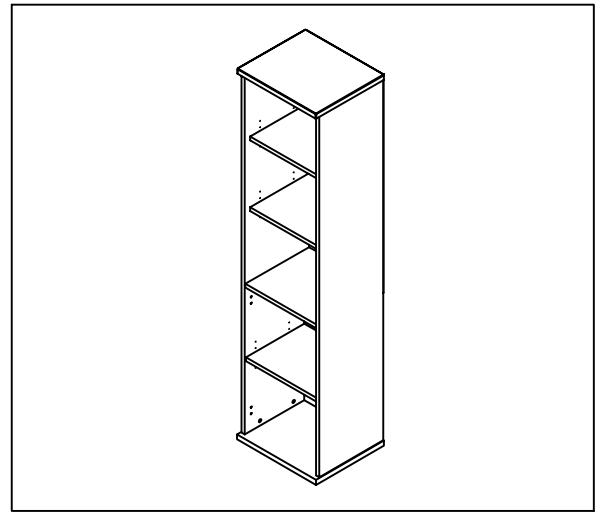
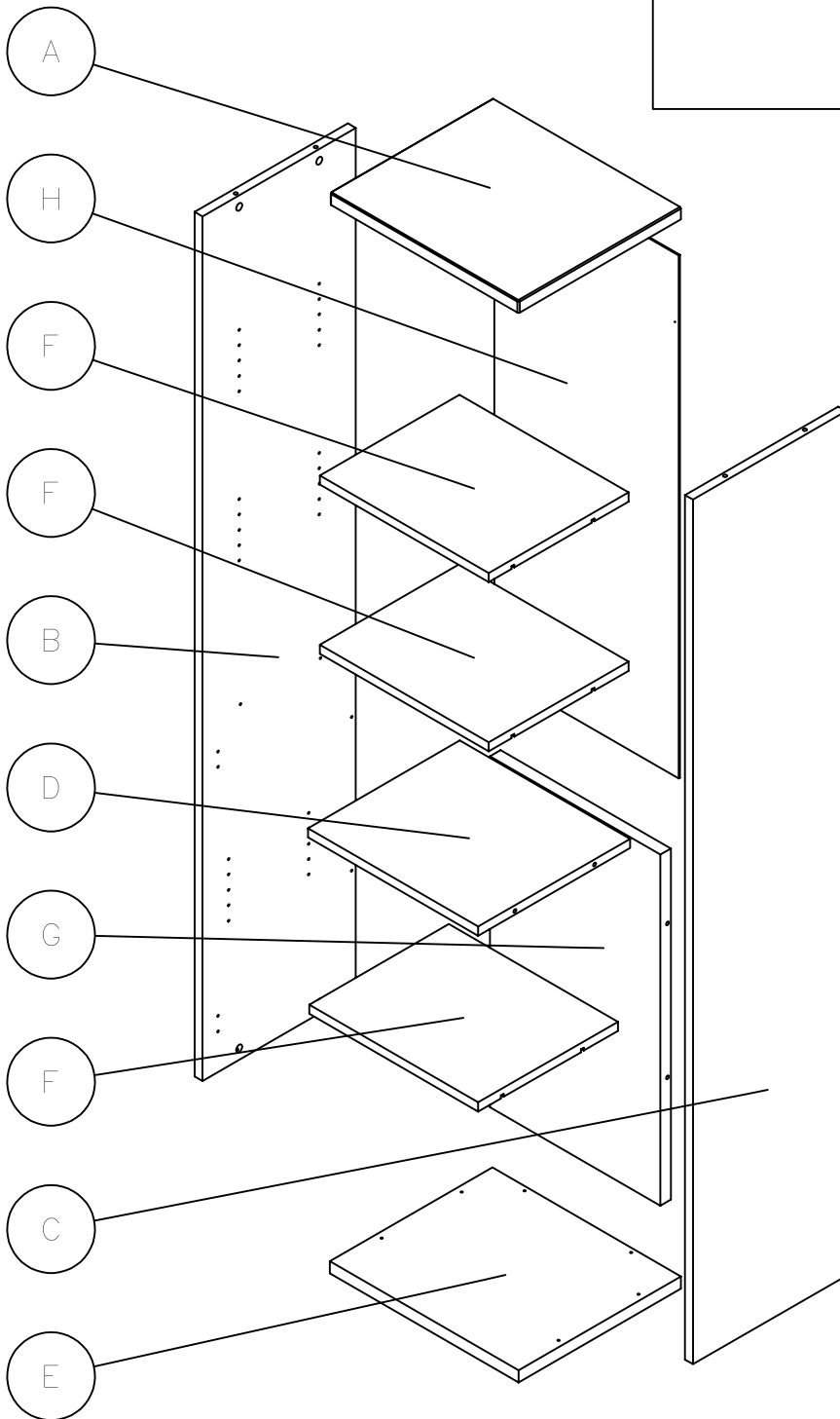
Do not move unit when loaded. Doing so could cause instability, product collapse, tip over, and/or serious injury.

No mueva la unidad cuando esté cargada. Hacerlo puede causar inestabilidad, que el producto se derrumbe, que se la caiga encima y/o heridas (golpes) serias.

Ne pas déplacer l'unité lorsqu'elle est chargée. Faire ainsi peut causer l'instabilité, l'effondrement ou le renversement du meuble et/ou des endommagements sérieux.

EXPLODED VIEW

?
1
·
8
0
0
·
9
5
0
·
4
7
8
2



WC12912

A	[1]	W127992	E	[1]	W127996
B	[1]	W127993	F	[3]	W127997
C	[1]	W127994	G	[1]	W127998
D	[1]	W127995	H	[1]	W127999

WC24412

A	[1]	W96087	E	[1]	W96089
B	[1]	W96096	F	[3]	W96090
C	[1]	W96097	G	[1]	W96091
D	[1]	W96088	H	[1]	W96092

WC36712

A	[1]	W128001	E	[1]	W128005
B	[1]	W128002	F	[3]	W128006
C	[1]	W128003	G	[1]	W128007
D	[1]	W128004	H	[1]	W128008

WC48512

A	[1]	W93084	E	[1]	W93806
B	[1]	W93804	F	[3]	W93089
C	[1]	W93805	G	[1]	W93090
D	[1]	W93087	H	[1]	W93091

WC60312

A	[1]	W128010	E	[1]	W128014
B	[1]	W128011	F	[3]	W128015
C	[1]	W128012	G	[1]	W128016
D	[1]	W128013	H	[1]	W128017

WC67512

A	[1]	W151991	E	[1]	W151995
B	[1]	W151992	F	[3]	W151996
C	[1]	W151993	G	[1]	W151997
D	[1]	W151994	H	[1]	W151998

WC72412

A	[1]	W96967	E	[1]	W96971
B	[1]	W96968	F	[3]	W96972
C	[1]	W96969	G	[1]	W96973
D	[1]	W96970	H	[1]	W96974

?

1

·

8

0

0

·

9

5

0

·

4

7

8

2

FASTENER & HARDWARE LIST

2
1
8
0
0
9
5
0
4
7
8
2

WC12912

H73621	Quantity 12	H63904	Quantity 8
--------	-----------------------	--------	----------------------

WC24412

H95137	Quantity 12	H96110	Quantity 8
--------	-----------------------	--------	----------------------

WC36712

H107306	Quantity 12	H107309	Quantity 8
---------	-----------------------	---------	----------------------

WC48512

H92520	Quantity 12	H92522	Quantity 8
--------	-----------------------	--------	----------------------

WC60312

H87676	Quantity 12	H100012	Quantity 8
--------	-----------------------	---------	----------------------

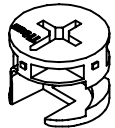
WC67512

H147487	Quantity 12	H154023	Quantity 8
---------	-----------------------	---------	----------------------

WC72412

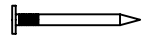
H73620	Quantity 12	H96670	Quantity 8
--------	-----------------------	--------	----------------------

H71659



Quantity
18

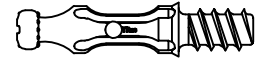
H34174



Quantity
28

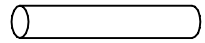
19mm

H72988



Quantity
18

H23604



Quantity
12

H72988



[8]

H63904 Quantity 8 **WC12912**

H92522 Quantity 8 **WC48512**

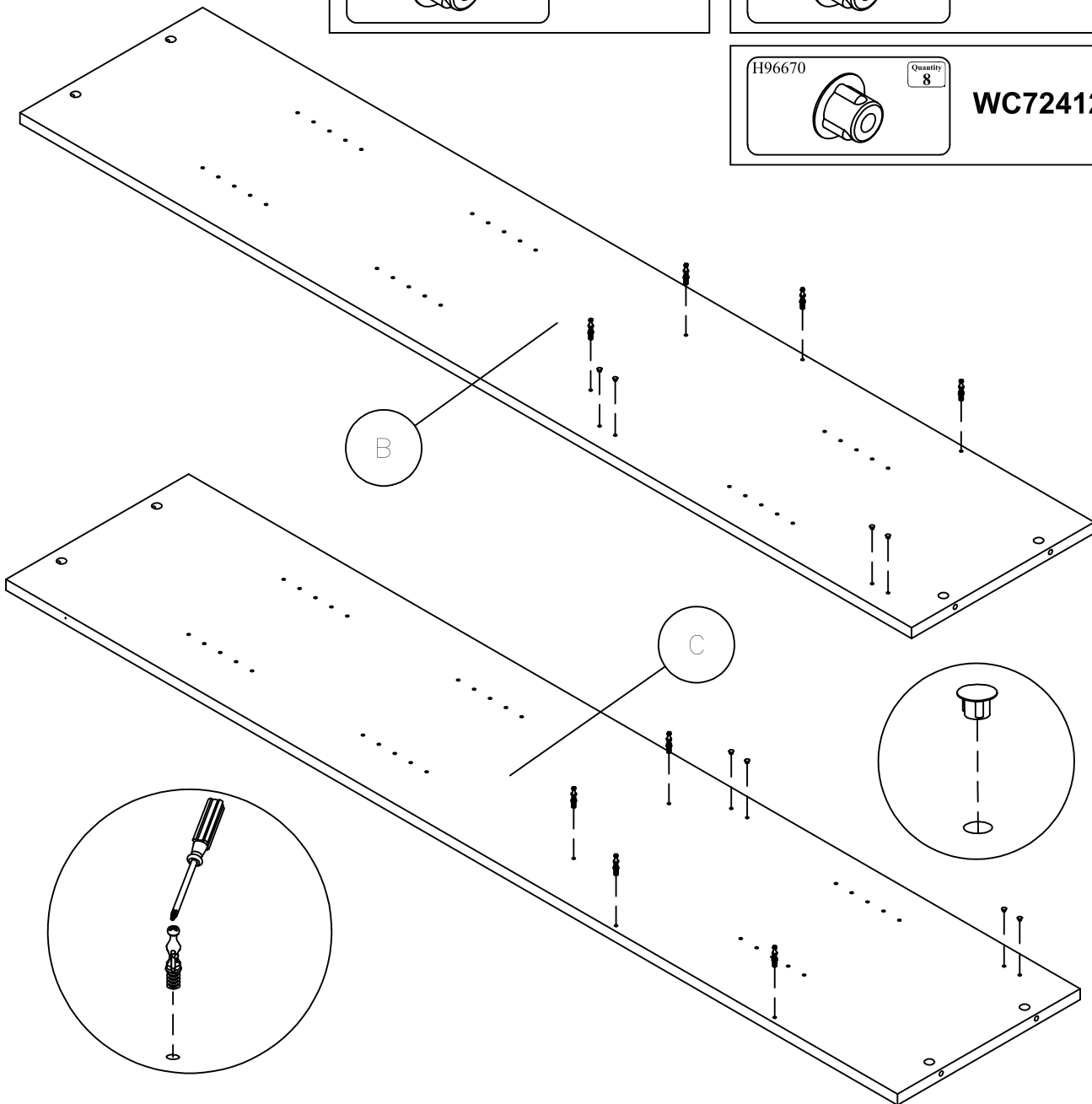
H96110 Quantity 8 **WC24412**

H100012 Quantity 8 **WC60312**

H107309 Quantity 8 **WC36712**

H154023 Quantity 8 **WC67512**

H96670 Quantity 8 **WC72412**



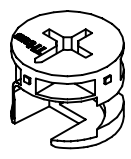
1

?
1
·
8
0
0
·
9
5
0
·
4
7
8
2

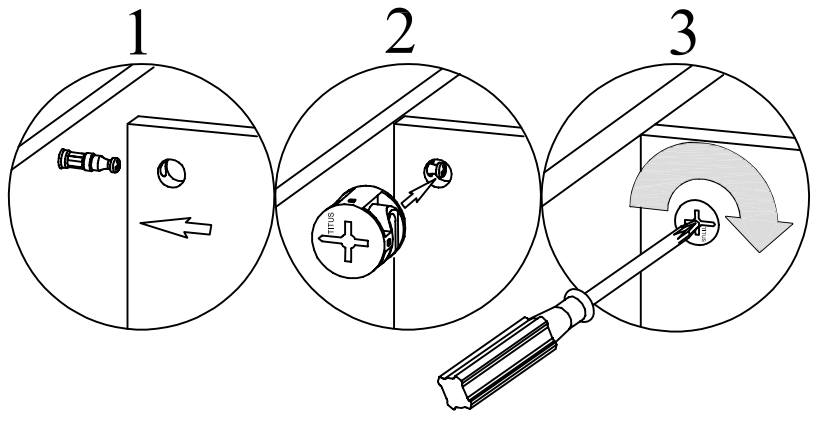
A151946

2

H71659

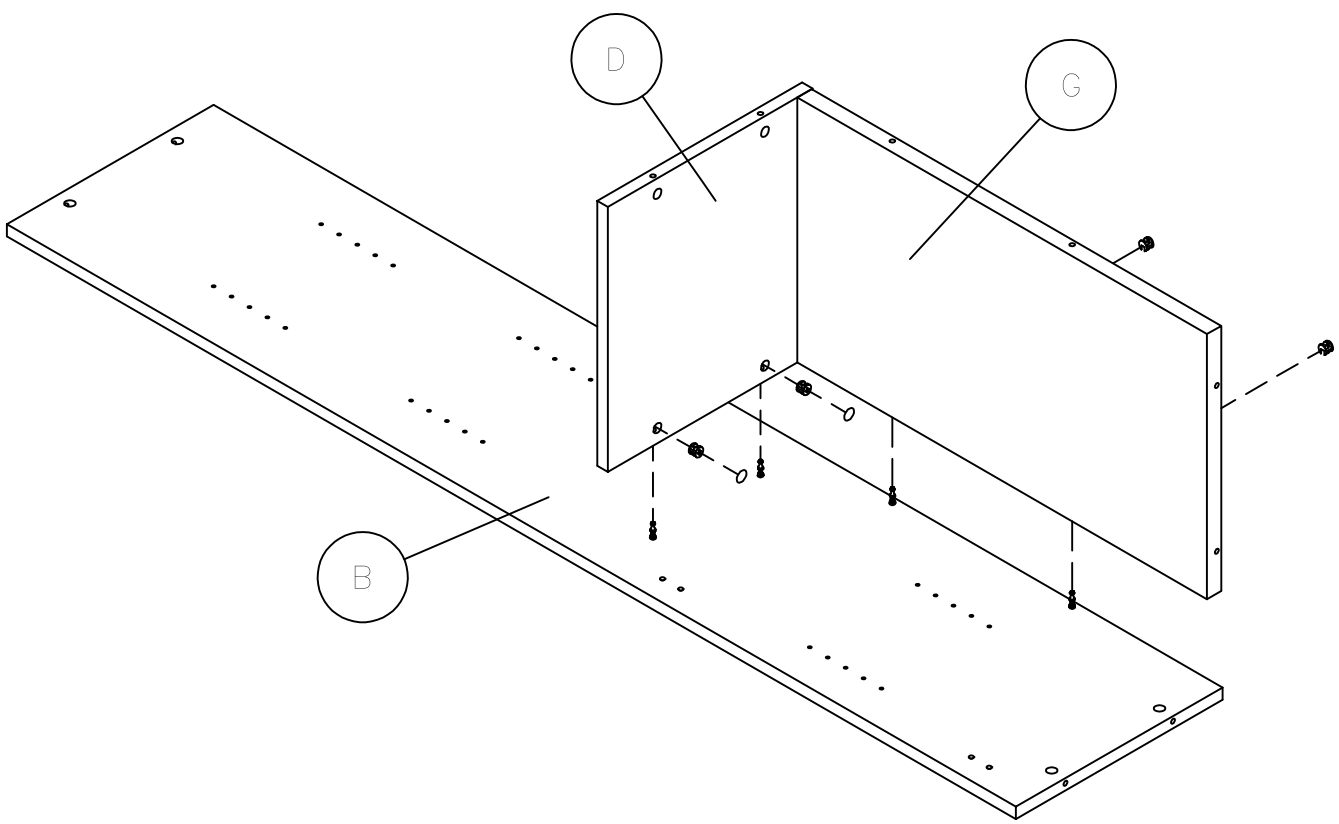









[4]

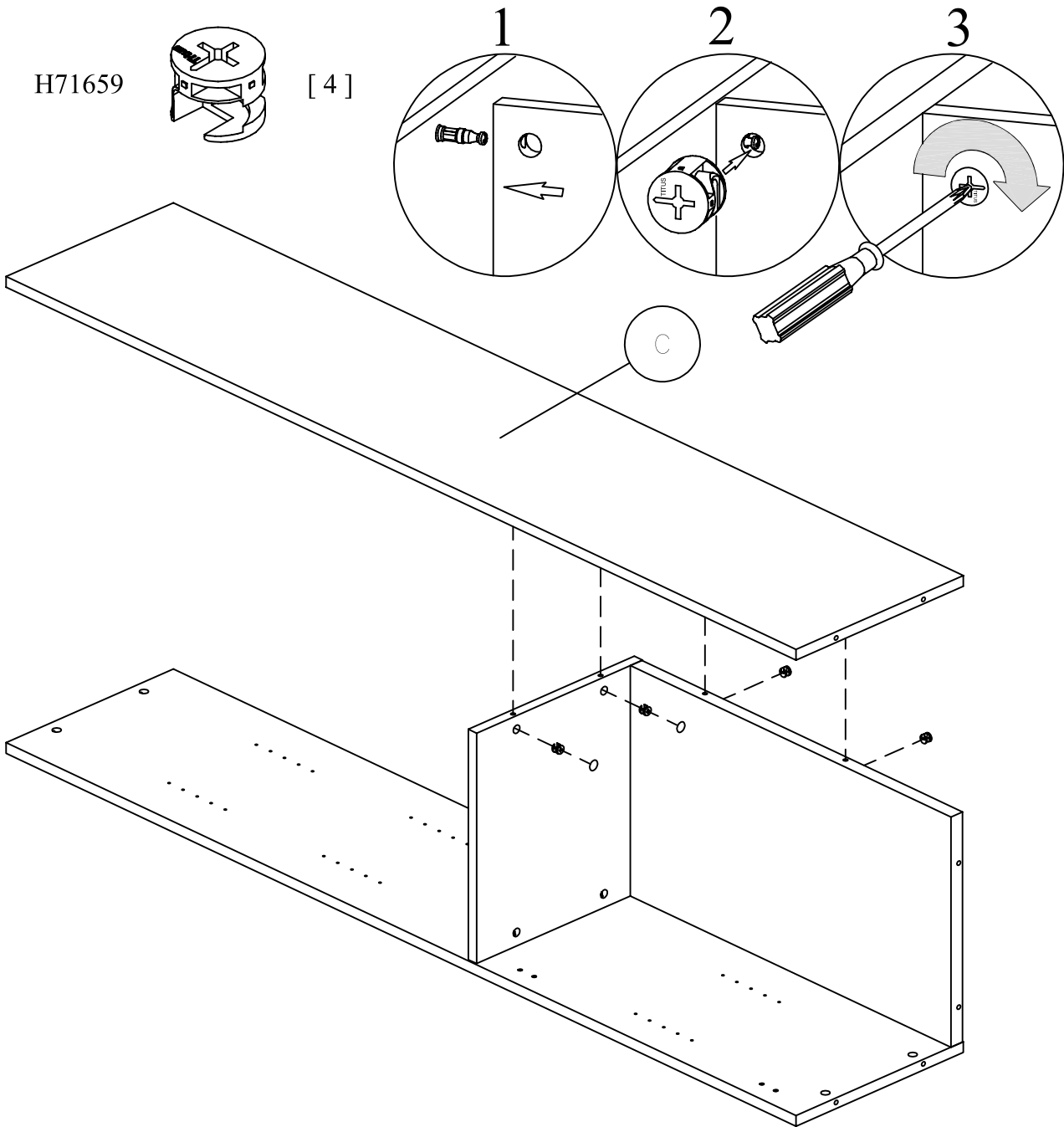


H73621 Quantity 2 WC12912	H92520 Quantity 2 WC48512	H73620 Quantity 2 WC72412
H95137 Quantity 2 WC24412	H87676 Quantity 2 WC60312	
H107306 Quantity 2 WC36712	H147487 Quantity 2 WC67512	

?
1
·
8
0
0
·
9
5
0
·
4
7
8
2

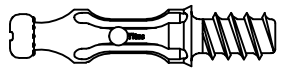


H73621 Quantity 2  WC12912	H92520 Quantity 2  WC48512	H73620 Quantity 2  WC72412
H95137 Quantity 2  WC24412	H87676 Quantity 2  WC60312	
H107306 Quantity 2  WC36712	H147487 Quantity 2  WC67512	

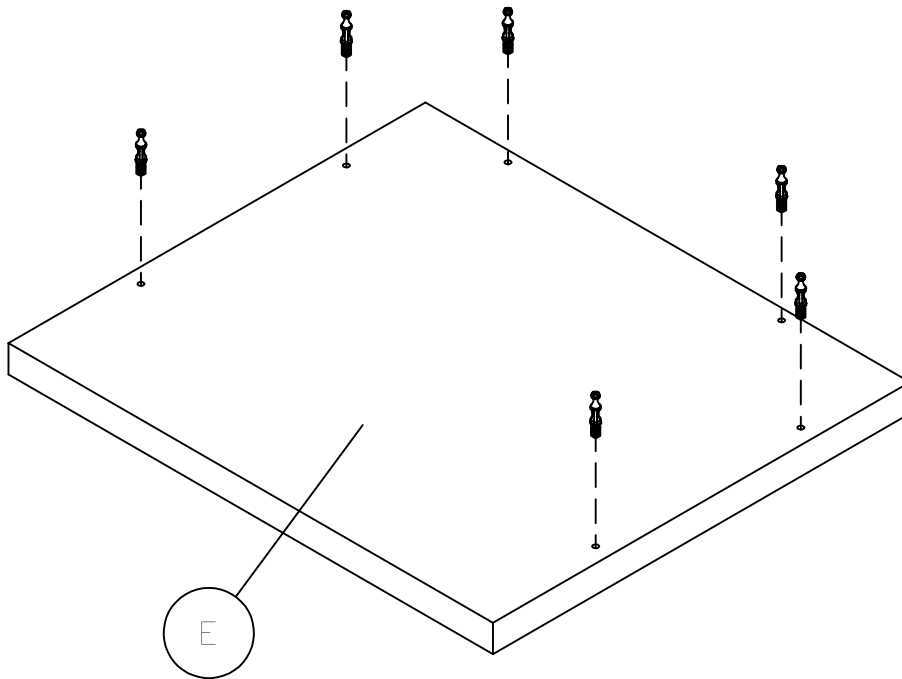
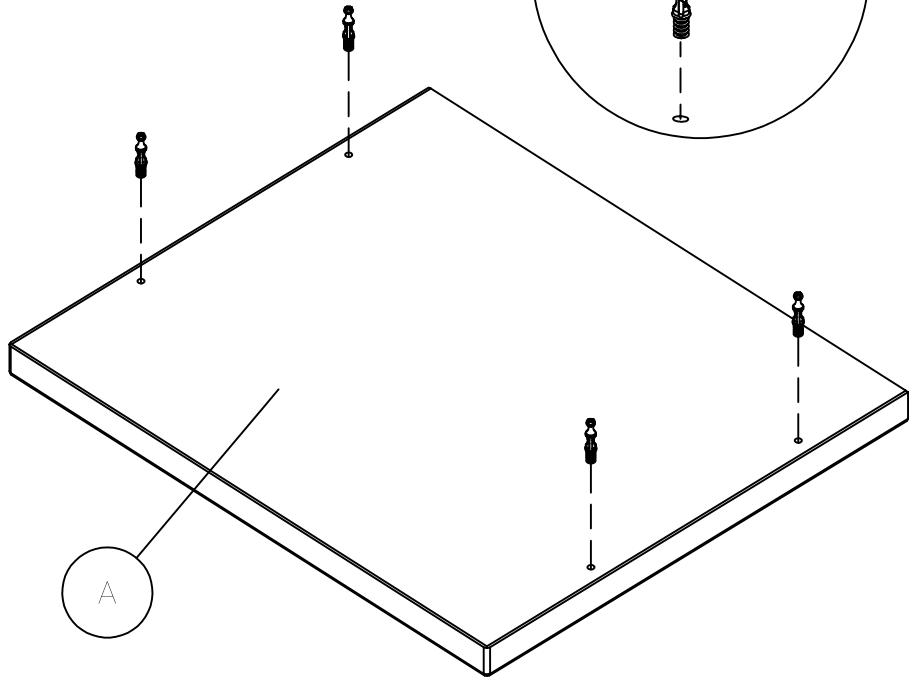
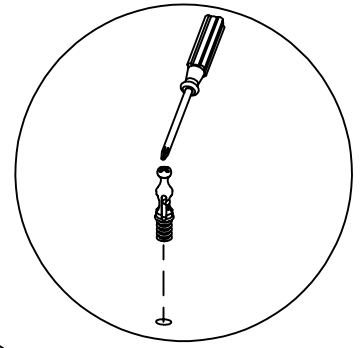


4

H72988



[10]



?

1
·
8
0
0
·
9
5
0
·
4
7
8
2

H73621 Quantity
4
WC12912

H92520 Quantity
4
WC48512

H73620 Quantity
4
WC72412

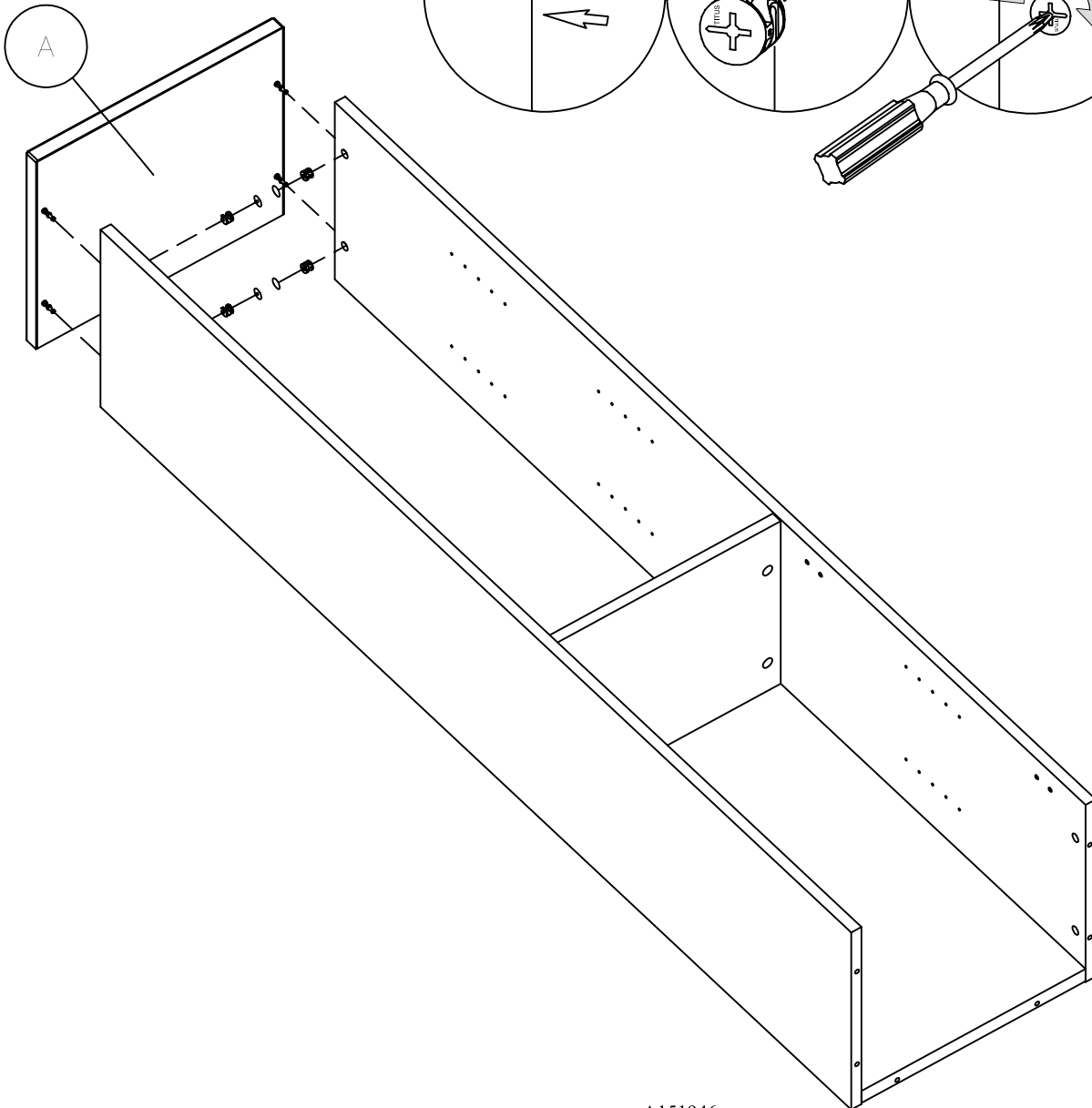
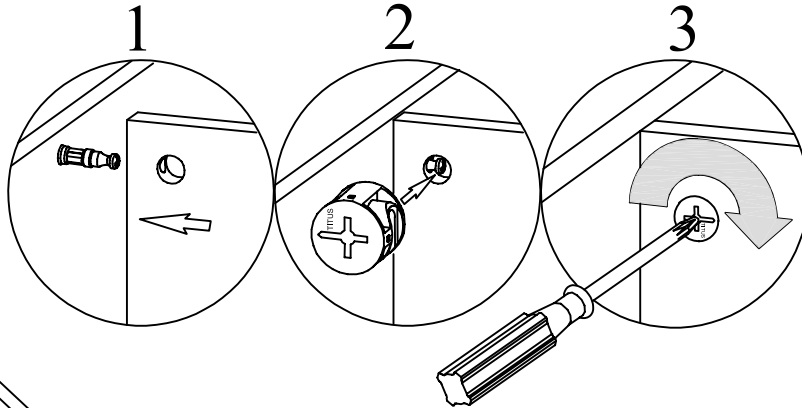
H95137 Quantity
4
WC24412

H87676 Quantity
4
WC60312

H107306 Quantity
4
WC36712

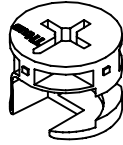
H147487 Quantity
4
WC67512

H71659 [4]

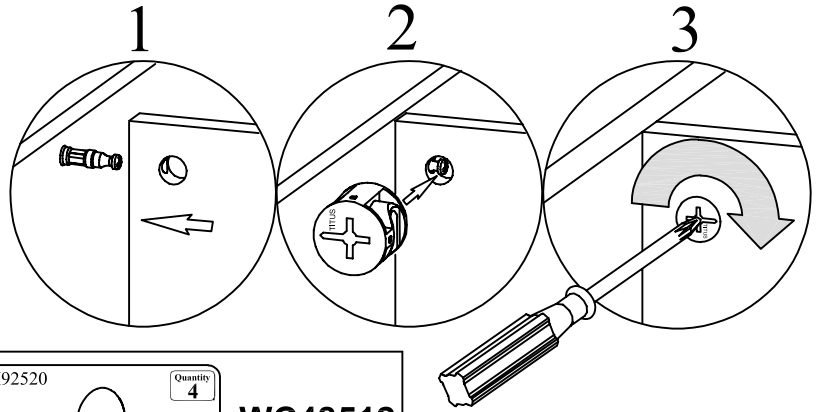


6

H71659



[6]



H73621	Quantity 4		WC12912
--------	------------	--	----------------

H95137	Quantity 4		WC24412
--------	------------	--	----------------

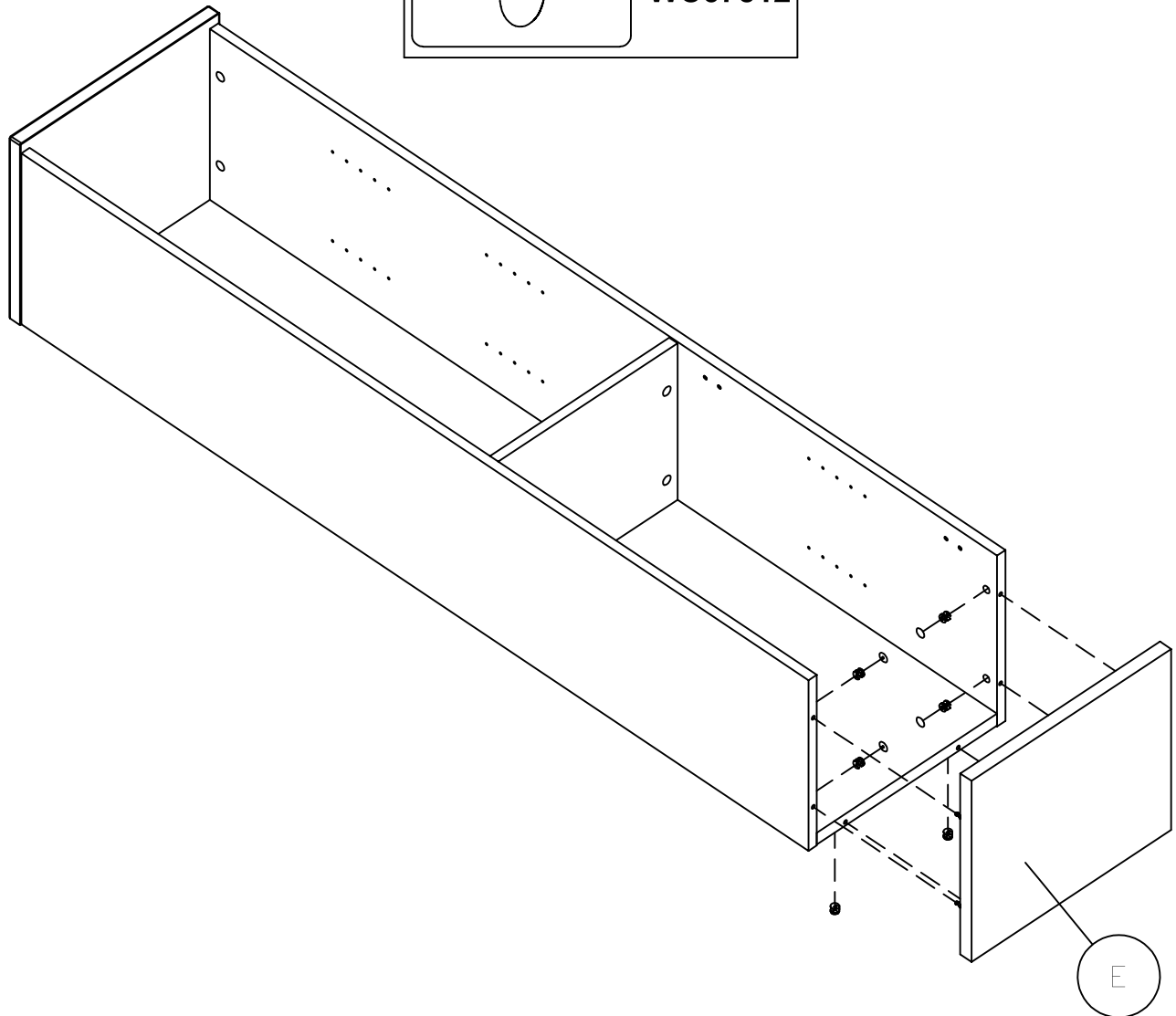
H92520	Quantity 4		WC48512
--------	------------	--	----------------

H107306	Quantity 4		WC36712
---------	------------	--	----------------

H87676	Quantity 4		WC60312
--------	------------	--	----------------

H73620	Quantity 4		WC72412
--------	------------	--	----------------

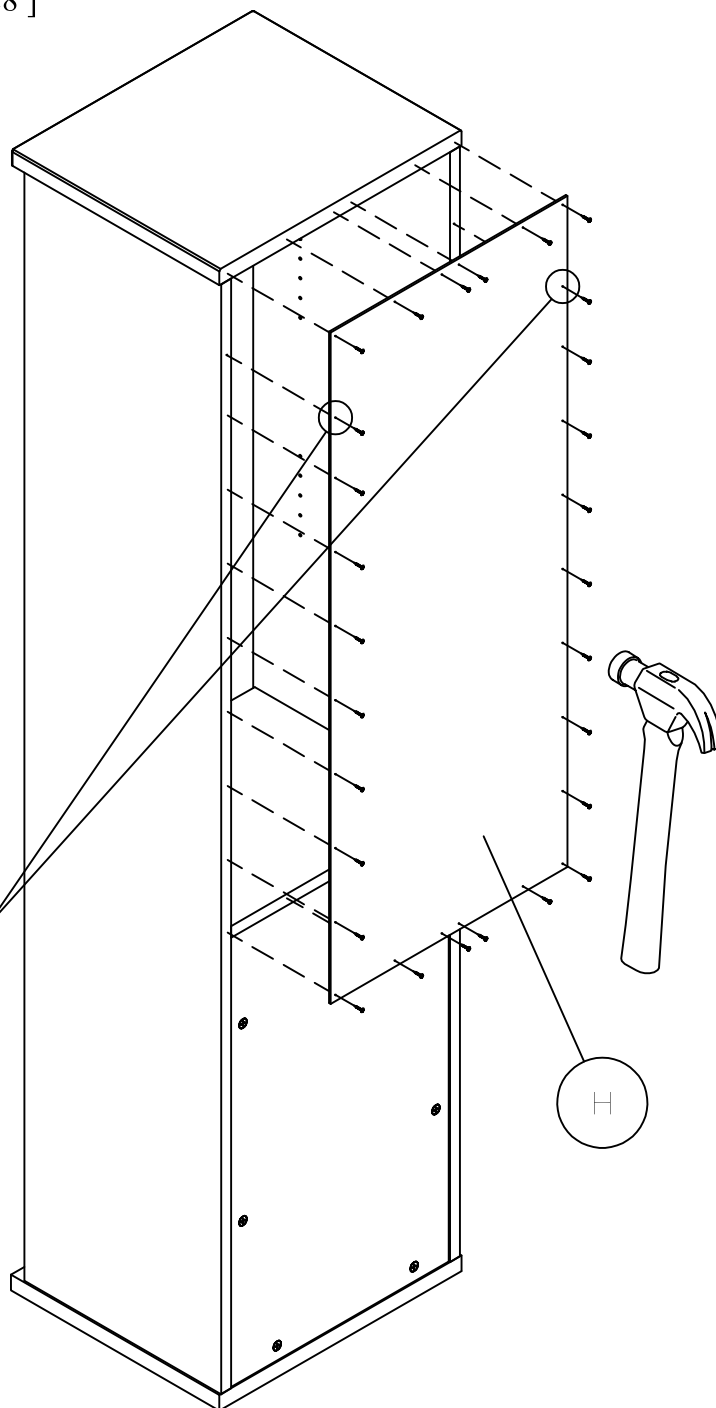
H147487	Quantity 4		WC67512
---------	------------	--	----------------



?

1
·
8
0
0
·
9
5
0
·
4
7
8
2

Positioning Holes
Hoyos de Posicion
 Positioner les Trous



?

1

·

8

0

0

·

9

5

0

·

4

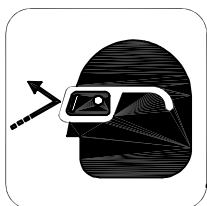
7

8

2



WARNING



Do not load unit without properly attaching back panel. Doing so could cause instability, product collapse and/or serious injury.

No cargue esta unidad sin el panel de atrás. Hacerlo puede causar inestabilidad, que el producto se derrumbe, y/o heridas (golpes) serias.

Ne pas charger le produit sans attacher correctement le panneau arrière. Faire ainsi peut causer l'instabilité ou l'effondrement du produit et peut vous causer des endommagements sérieux.

Maximum Weight: 0 Lbs.

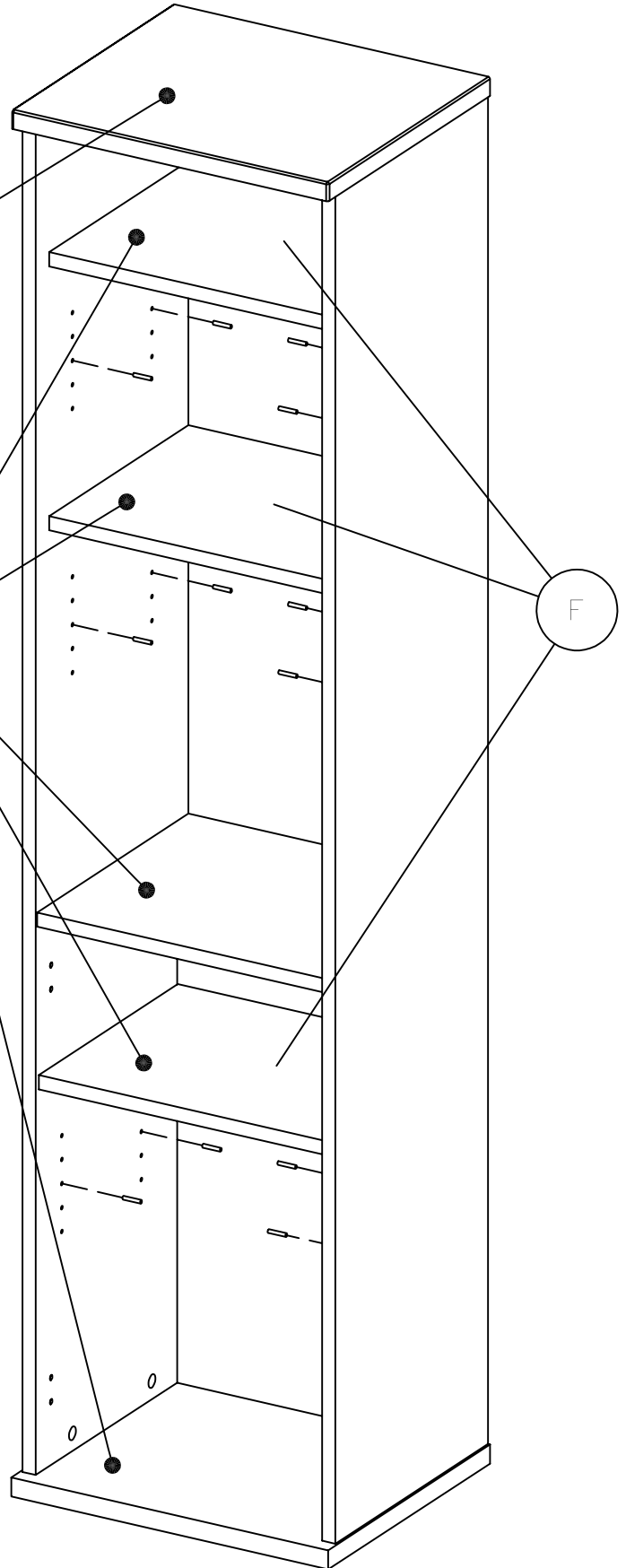
Peso Máximo: 0 Libras

Poids Maximum: 0 kilogramme

Maximum Weight: 50 Lbs.

Peso Máximo: 50 Libras

Poids Maximum: 22.7 kilogramme



?

1
·
8
0
0
·
9
5
0
·
4
7
8
2

THIS PAGE INTENTIONALLY LEFT BLANK



WARRANTY INFORMATION/INFORMATIONS POUR LA GARANTIE/INFORMACIÓN DE GARANTÍA

BUSH BUSINESS FURNITURE'S WRITTEN WARRANTY TO YOU

In order to provide you with timely assistance, please thoroughly inspect your furniture for missing or defective parts immediately after opening the carton. To receive replacement or missing parts under this warranty, call our Consumer Service Department TOLL-FREE at 1-800-950-4782. Please have the Model, Part, and Lot Numbers found in the instruction manual available for your reference. You will also need your sales receipt or other proof of purchase. Replacement part(s) will be shipped to you at no charge with Bush Industries assuming all shipping and handling charges.

All Bush Business Furniture is warranted to the original purchaser at the time of purchase and for a period of ten years thereafter.

We warrant to you, the original purchaser, that our commercial-quality furniture and all its parts and components are free of defects in material or workmanship. "Defects," as used in this warranty, is defined as any imperfection which impairs the use of the furniture product.

Our warranty is expressly limited to the replacement of furniture parts and components. For ten years after the date of purchase, Bush will replace any parts that are defective in material or workmanship.

This warranty applies under conditions of normal use. Our Bush Business Furniture products are not intended for outdoor use. This warranty does not cover: 1) defects caused by improper assembly or disassembly; 2) defects occurring after purchase due to product modification, intentional damage, accident, misuse, abuse, negligence or exposure to the elements; and 3) labor or assembly costs.

IMPLIED WARRANTIES, INCLUDING THE WARRANTY OF MERCHANTABILITY, SHALL NOT EXTEND BEYOND THE DURATION OF THE WRITTEN WARRANTY STATED ABOVE, AND IN NO EVENT SHALL BUSH BE LIABLE FOR INCIDENTAL OR CONSEQUENTIAL DAMAGES RESULTING FROM USE OF THE PRODUCT. Some states do not allow a limitation on how long an implied warranty lasts or the exclusion or limitation of incidental or consequential damages, so the above limitation and exclusion may not apply to you.

This warranty gives you specific legal rights. You may also have other rights that may vary from state to state.

VOTRE GARANTIE BUSH BUSINESS FURNITURE

Afin de vous assister rapidement, veuillez inspecter votre mobilier en détail immédiatement après l'ouverture du carton en cas de pièces manquantes ou défectueuses. Pour recevoir une pièce de rechange ou manquante couverte par cette garantie, appelez notre département de service clientèle GRATUITEMENT au 1-800-950-4782. Veuillez tenir à disposition les numéros de modèle, de pièce et de lot qui se trouvent dans le manuel d'instruction pour votre référence. Vous aurez également besoin de votre reçu ou d'une autre preuve d'achat. La (les) pièce(s) de rechange vous sera (seront) envoyée(s) sans frais, Bush Industries se chargeant de tous les frais d'expédition.

Tout le produit Bush Business Furniture est garanti à l'acheteur original à partir de la date d'achat pour une période de dix ans.

Nous vous garantissons, à vous l'acheteur original, que notre mobilier commercial et toutes ses pièces et composants sont sans défaut de matériau ou de fabrication. Le terme "défauts" utilisé dans cette garantie, est défini comme étant toutes les imperfections qui compromettent l'utilisation du meuble.

Notre garantie est expressément limitée au remplacement des pièces et des composants du mobilier. Pendant dix ans après la date d'achat, Bush remplacera toute pièce défectueuse dans le matériau ou sa fabrication.

Cette garantie d'applique sous des conditions d'utilisation normale. Nos produits Bush Business Furniture ne sont pas destinés à être utilisés en plein air. Cette garantie ne couvre pas: 1) les défauts causés par un mauvais assemblage ou démontage, 2) les défauts ayant lieu après l'achat et dus à la modification du produit, des dommages intentionnels, des accidents, une mauvaise utilisation, un mauvais traitement, la négligence ou l'exposition aux éléments, et 3) les frais de main d'œuvre ou d'assemblage.

LES GARANTIES TACITES, Y COMPRIS LA GARANTIE DE QUALITE MARCHANDE, NE S'ETENDRONT PAS AU-DELA DE LA DUREE ECRITE CITEE CI-DESSUS, ET BUSH NE SERA EN AUCUN CAS RESPONSABLE DES DOMMAGES ACCESSOIRES OU INDIRECTS RESULTANT DE L'UTILISATION DU PRODUIT. Certains états ne permettent pas d'appliquer une limite à la durée de la garantie tacite, ni une exclusion ou limitation des dommages accessoires ou indirects; dans ce cas les limitations ou exclusion ci-dessus peuvent ne pas s'appliquer à vous.

Cette garantie vous donne des droits légaux spécifiques. Il se peut que vous ayez également d'autres droits qui peuvent varier d'un état à l'autre.

Garantía Escrita de Bush Business Furniture para usted

Para brindarle asistencia oportuna, por favor, verifique detalladamente que a su mueble no le falte o tenga piezas defectuosas inmediatamente después de abrir la caja. Para recibir un reemplazo o la parte faltante bajo esta garantía, llame a nuestro Departamento de Servicio al Consumidor GRATIS al 1-800-950-4782. Sírvase traer los números de modelo, parte y lote que se encuentran en el manual de instrucciones disponible para su referencia. Además, necesitará el recibo de su compra u otra prueba de compra. La(s) pieza(s) de reemplazo le será(n) enviada(s) sin recargo por Bush Industries asumiendo los gastos de envío y manipuleo.

Todo mueble de Bush Business es garantizado al comprador original al momento de la compra y por un periodo de diez años en adelante.

Le garantizamos a usted, el comprador original, que nuestros muebles de calidad comercial y sus partes y componentes están libres de defectos en materiales o trabajo. "Defectos", según se usa en esta garantía, se define como una imperfección que perjudica el uso del producto mobiliario.

Nuestra garantía se limita expresamente al reemplazo de partes y componentes mobiliarios. Durante diez años después de la fecha de compra, Bush reemplazará cualquier parte defectuosa en material o trabajo.

Esta garantía se aplica bajo condiciones de uso normal. Nuestros productos de Bush Business Furniture no son para uso en exteriores. Esta garantía no cubre: 1) defectos causados por un ensamble o desensamble inadecuado; 2) defectos que ocurran después de la compra debido a modificación del producto; daño intencional, accidente, mal uso, abuso, negligencia o exposición a los elementos; y 3) costos de trabajo o ensamble.

LAS GARANTÍAS IMPLICADAS, INCLUYENDO LA GARANTÍA DE COMERCIABILIDAD, NO SE EXTENDERÁN MÁS ALLÁ DE LA DURACIÓN DE LA GARANTÍA ESCRITA MENCIONADA, Y EN NINGÚN CASO BUSH SERÁ RESPONSABLE POR DAÑOS INCIDENTALES O CONSIGUIENTES COMO RESULTADO DEL USO DEL PRODUCTO. Algunos estados no permiten una limitación sobre el tiempo de duración de la garantía implicada o la exclusión o limitación de daños incidentales o consiguientes, de manera que la limitación y exclusión mencionadas pueden no aplicarse para usted.

Esta garantía le otorga derechos legales específicos. Puede también tener otros derechos que pueden variar según los estados.

PLEASE RETAIN THIS FOR YOUR RECORDS/VEUILLEZ CONSERVER CECI POUR VOS ARCHIVES/POR FAVOR CONSERVE ESTE DOCUMENTO PARA SUS REGISTROS

You may need to refer to this information in case of warranty claim for insurance purposes.

Il se peut que vous ayez besoin de ces informations en cas de réclamation de garantie pour votre assurance.

Puede necesitar referirse a esta información, en caso de algún reclamo de la garantía con fines relacionados al seguro.

Date Purchased/Date d'achat/Fecha de la Compra: _____

Store Name/Nom du magasin/Nombre de la Tienda: _____

Model #/Modèle #/Modelo #: _____

Product Description/Description du produit/Descripción del Producto: _____

Lot Code # _____