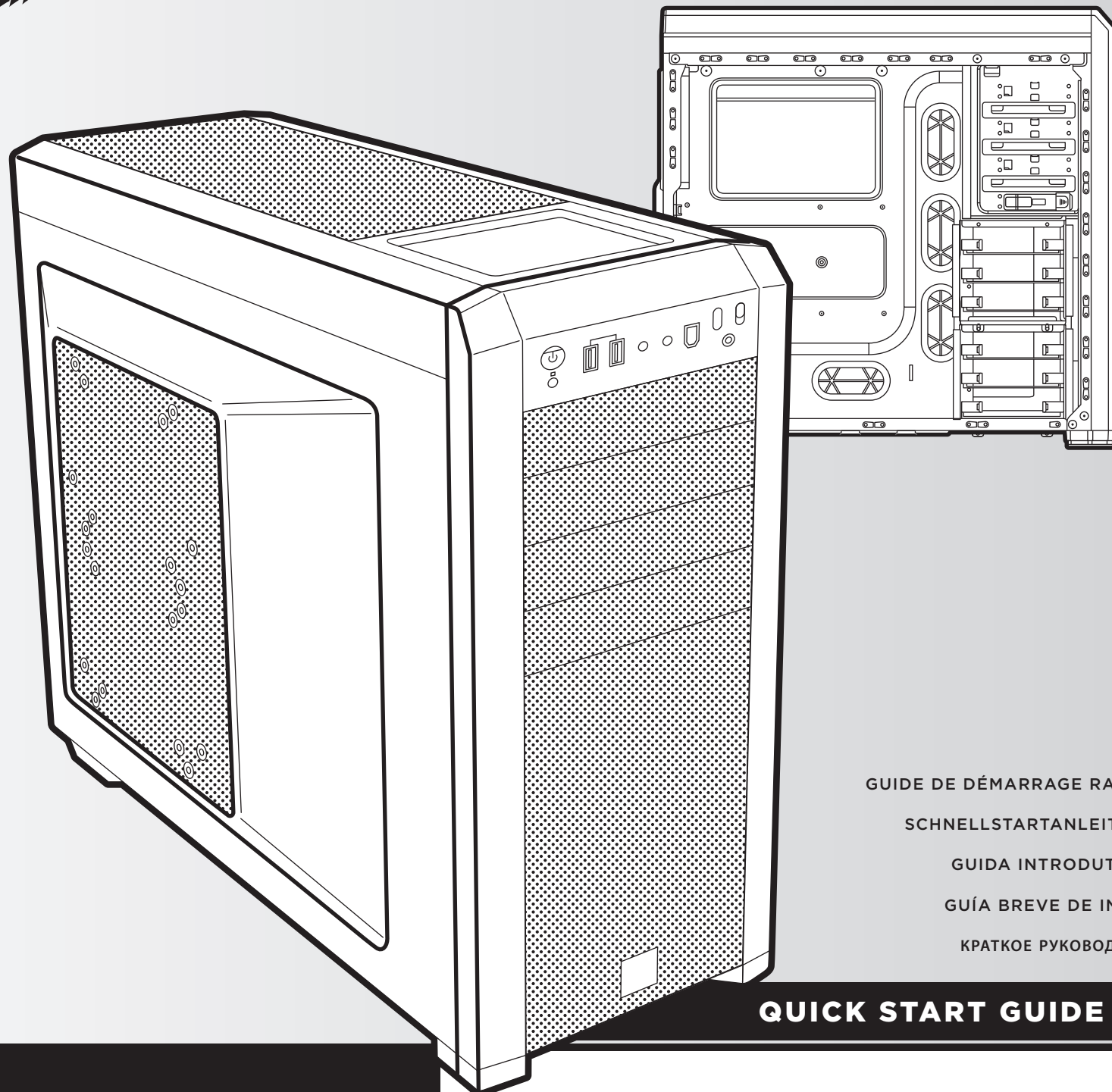


	Copper stand off Entretroises en cuivre Kupfer-Abstandshalter Piedini distanziatori in rame Separadores de cobre Медные Опоры	Used for M/B tray Plateau pour carte mère Hauptplatinenfach Vassoio scheda madre Bandeja de la placa base Для панели МатеринскойПлаты
	Motherboard screw Vis pour la carte mère Motherboard-Schrauben Viti per scheda madre Tornillo para placas madres Винты Материнской Платы	Used for motherboard and hard drives Utilisés pour le carte mère Werden für das Motherboard verwendet Usate per la scheda madre Usa en placas madres Для материнской платы
	HDD and ODD screw Vis pour les disques durs et disques optiques Festplatten-und Laufwerks-Schrauben Viti per HDD e ODD Tornillo para HDD y ODD Винты HDD и ODD	Used for optical drives, hard drives and SSDs Utilisés pour les disques durs, disques optiques et SSD Werden für optische Laufwerke, Festplatten und SSDs verwendet Usate per unità ottiche, dischi rigidi e SSDs Usa en discos ópticos, discos duros y discos sólidos Для оптических накопителей, жестких дисков и SSD
	PSU screw Vis pour les alimentations électriques Netzteil-Schrauben Viti per PSU Tornillo PSU Винты Блока Питания	Used for power supply Utilisés pour les alimentations électriques Werden für das Netzteil verwendet Usate per alimentatori Usa en fuentes de poder/alimentación Для блока питания
	Fan screw Vis pour les ventilateurs Lüfter-Schrauben Viti per ventola Tornillo para ventilador Винты вентиляторов	Used for fans; can be used on all fan locations Utilisés pour les ventilateurs; peuvent être utilisés sur tous les emplacements ventilateurs Werden für Lüfter verwendet, können an alle Lüfter-Einbaustellen benutzt werden Usate per le ventole; possono essere usate in tutte le sedi delle ventole Usa en ventiladores, puede usarse en todos los sitios de ventiladores. Для вентиляторов; могут использоваться для всех мест креплений вентиляторов
	Wire mount Support de câblage Kabel-Befestigung Montaggio per cavi Cable de montaje Зажим для Кабелей	Used for cable management Utilisés pour la gestion des câbles Wird für das Kabelmanagement verwendet Usato per la gestione dei cavi Usa para control y manejo de cableado interno Для укладки кабелей
	Nylon Zip Ties Attaches en nylon Nylon-Kabelbinder Fascette zip in nylon Cintas de sujeción de nylon Нейлоновые Фиксаторы	Used for cable management Gestion des câbles Kabelführung Gestione cavi Distribución de cables для оптимальной укладки кабелей
	USB 3.0 to USB 2.0 adapter Adaptateur USB 3.0 vers USB 2.0 USB 3.0 auf USB 2.0 - Adapter Adattatore da USB 3.0 a USB 2.0 Adaptador USB 3.0 a USB 2.0 Переходник USB3.0 на USB 2.0	

CORSAIR®



GUIDE DE DÉMARRAGE RAPIDE
SCHNELLSTARTANLEITUNG
GUIDA INTRODUTTIVA
GUÍA BREVE DE INICIO
КРАТКОЕ РУКОВОДСТВО

QUICK START GUIDE

CARBIDE
SERIES™

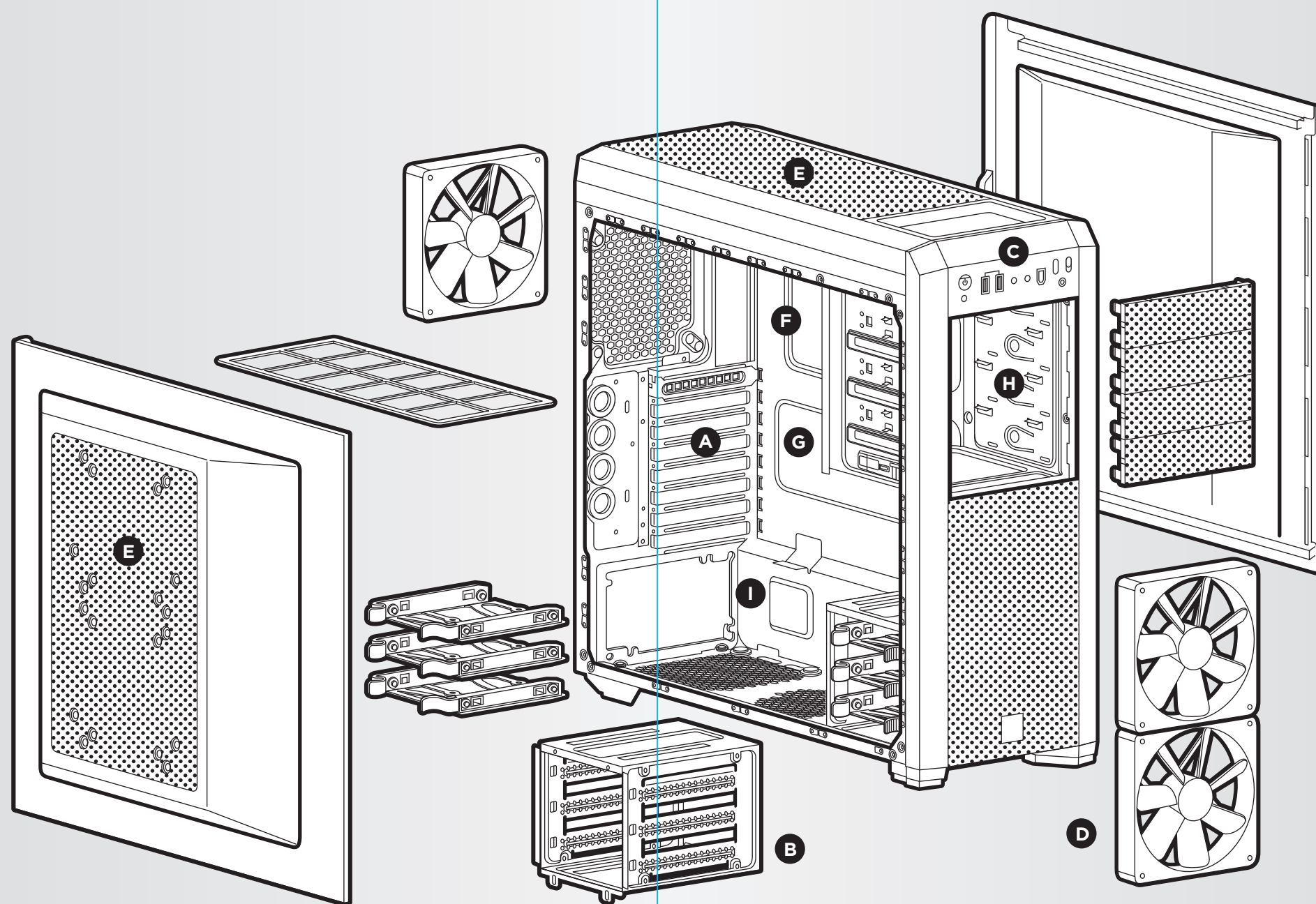
500R

BRILLIANT DESIGN, INSIDE AND OUT™

© 2011 Corsair Memory, Inc. All rights reserved. Corsair and the sails logo are registered trademarks, and Carbide Series and "Brilliant Design, Inside and Out" are trademarks of Corsair in the United States and/or other countries. All other trademarks are the property of their respective owners. Product may vary slightly from those pictured. Document Number: 49-000049 rev AB

- A** Eight (8) expansion slots give you awesome multiple-GPU options.
Huit (8) slots d'extension offrant d'excellentes options multi GPU.
Acht Erweiterungssteckplätze für Multi-GPU-Karten.
Otto (8) slot di espansione supportano più GPU.
Ocho (8) ranuras de expansión te proporcionan excelentes opciones para el uso de varias GPU.
Восемь (8) слотов расширения дают превосходную возможность установки нескольких графических процессоров.
- B** Adjustable drive cages can be removed and relocated to accommodate large video cards.
Les baies de disques réglables peuvent être retirées et placées ailleurs de manière à prendre en charge de longues cartes vidéo.
Festplattenkäfige können entfernt und anderswo eingesetzt werden, um Platz für größere Grafikkarten zu schaffen.
Gli scomparti regolabili delle unità sono rimovibili per consentire l'inserimento di schede video di grandi dimensioni.
Bastidores ajustables para unidades que se pueden retirar y reubicar a fin de instalar tarjetas gráficas de gran tamaño.
Регулируемые держатели отсеков дисков можно извлекать и переносить для установки больших графических карт.
- C** USB 3.0 front panel to get the most from today's modern high-speed peripherals.
Ports USB 3.0 à l'avant permettant de connecter tout périphérique à grande vitesse récent.
USB 3.0-Anschluss an der Vorderseite für eine optimale Nutzung moderner Hochgeschwindigkeits-Peripheriegeräte.
Pannello frontale con connessioni USB 3.0 per sfruttare al meglio le moderne periferiche ad alta velocità.
Panel frontal USB 3.0 que te permitirá sacar el máximo rendimiento de los modernos periféricos de alta velocidad.
Разъемы USB 3.0 на передней панели позволяют использовать все возможности современных высокоскоростных периферийных устройств.
- D** Two white-LED 120mm fans included (with LED on/off switch) for cold air intake, one 120mm rear fan for hot air exhaust.
Deux ventilateurs de 120 mm équipés de voyants blancs (avec interrupteur marche/arrêt pour les voyants) pour l'arrivée d'air frais, un ventilateur de 120 mm à l'arrière pour expulser l'air chaud.
Zwei weiße 120-mm-Lüfter (mit LED-Schalter) für Kaltluftzufuhr, ein 120-mm-Lüfter auf der Rückseite für die Ableitung warmer Luft.
Due ventole da 120 mm con LED bianchi (con interruttore per l'accensione o lo spegnimento degli LED) per l'ingresso dell'aria fredda e una ventola posteriore da 120 mm per l'espulsione dell'aria calda.
Dos ventiladores de 120 mm con LED blancos (con interruptor para encender y apagar los LED) para la toma de aire frío, y un ventilador trasero de 120 mm para la evacuación del aire caliente.
В комплект входят два 120-мм вентилятора с белой светодиодной подсветкой (и выключателем подсветки) для впуска холодного воздуха, один 120-мм вентилятор для задней стенки для выпуска теплого воздуха.

CORSAIR®



- E** Up to ten (10) fan mount locations for 120mm fans; six are also 140mm compatible.
Emplacements pouvant accueillir jusqu'à dix (10) ventilateurs de 120 mm ; six de ces emplacements étant compatibles avec des ventilateurs de 140 mm.
Bis zu zehn Befestigungen für 120-mm-Lüfter, sechs davon geeignet für 140-mm-Lüfter.
Fino a dieci (10) alloggiamenti per ventole da 120 mm, sei dei quali compatibili anche con ventole da 140 mm.
Hasta diez (10) bancadas para ventiladores de 120 mm, seis de ellas compatibles además con ventiladores de 140 mm.
До десяти (10) мест крепления 120-мм вентиляторов, шесть из которых также совместимы со 140-мм моделями.
- F** CPU backplate cutout makes it easy to upgrade your CPU cooler.
Une trappe vous donnant accès à la plaque arrière de processeur, ce qui facilite la mise à niveau de votre dissipateur.
Eine CPU-Öffnung in der Rückwand ermöglicht ein einfaches Upgrade des Prozessorkühlers.
Plastra posteriore della CPU per semplificare il potenziamento del dissipatore di calore.
Apertura troquelada para la placa de soporte que permite cambiar fácilmente el refrigerador de CPU.
Вырез панели материнской платы позволяет легко заменить кулер процессора.
- G** Brilliant cable routing system provides a way to keep your system neat and tidy.
Un excellent système de câblage, pour un agencement optimal.
Ein intelligentes Kabelführungssystem sorgt für eine übersichtliche Anordnung der Kabel.
Eccellente gestione dei cavi per mantenere il sistema sempre in ordine.
Excepcional sistema de distribución del cableado, que te ayuda a mantener el sistema libre y despejado.
Великолепная система укладки кабелей обеспечивает порядок внутри корпуса.
- H** Four (4) tool-free optical drive bays.
Quatre (4) baies pour lecteurs optiques sans outill.
Vier Einschübe für optische Laufwerke (werkzeugfreier Einbau).
Quattro (4) alloggiamenti per unità ottiche senza viti.
Cuatro (4) bahías para montaje de unidades de disco óptico sin necesidad de herramientas.
Четыре (4) отсека для приводов оптических дисков с доступом без помощи инструментов.
- I** Room for long power supplies means you have lots of headroom for a high-performance gaming system.
Espace pouvant accueillir de longs blocs d'alimentation, pour un système de jeu haute performance optimisé.
Zusätzlicher Platz für Netzteile ermöglicht die Zusammenstellung eines extrem leistungsstarken Gaming-Systems.
Spazio per alimentatori di grandi dimensioni per creare un sistema di gioco ad alte prestazioni.
El abundante espacio para fuentes de alimentación alargadas te proporciona margen de sobra para crear un sistema de alto rendimiento para juegos.
Пространство для блоков питания удлиненного размера — у вас будет достаточно места для сборки высокопроизводительной игровой системы.

BLACK

CORSAIR CARBIDE SERIES 500R QUICK START GUIDE
PART NUMBER: 49-000049 rev AB
DATE: Friday August 12 2011

FLAT SIZE: 17" (W) x 11" (H)
FINISHED SIZE: 8.5" (W) x 11" (H)

STOCK: 120gsm Top Grade APP

Dimensions indicated are maximum tolerances.