

Quick Installation Guide

English | 繁體 | 簡中 | 日本語 | Français | Español | Deutsch | Português | Italiano | Türkçe | Polski | Русский | Česky | Svenska | العربية

IP8362 Network Camera

2 MP • Full HD • WDR Enhanced



تحذيرات قبل التركيب



ارجع إلى كتيب المستخدم لمعرفة درجة حرارة التشغيل.

قم بفصل التيار الكهربى عن كاميرا الشبكة فوراً بمجرد ظهور الدخان أو انبعاث رائحة غريبة منها.



اتصل بالموزع الخاص بك عند حدوث مثل هذه الأخطاء.



تجنب لمس كاميرا الشبكة حال حدوث البرق.

لا تضع كاميرا الشبكة على أسطح غير ثابتة.



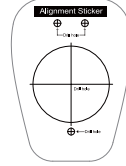
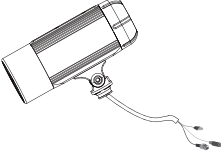
تجنب سقوط كاميرا الشبكة على الأرض.

لا تقم بإدخال أي جسم في كاميرا الشبكة، مثل الإبر.



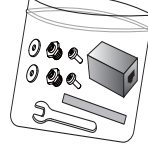


الملصق المرسوم عليه التصميم



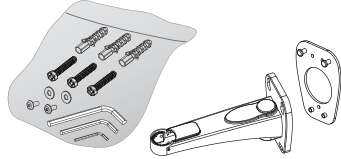
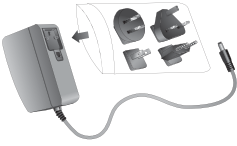
حاجب الشمس

شداد / RJ45 أنثى / وصلة أنثى / شريط بجانبين / براغي



مهايئ الطاقة

مسند حمل مثبت بلاحائط



موصل مقاوم للمياه (للاستخدام عند النسخ الاحتياطي)

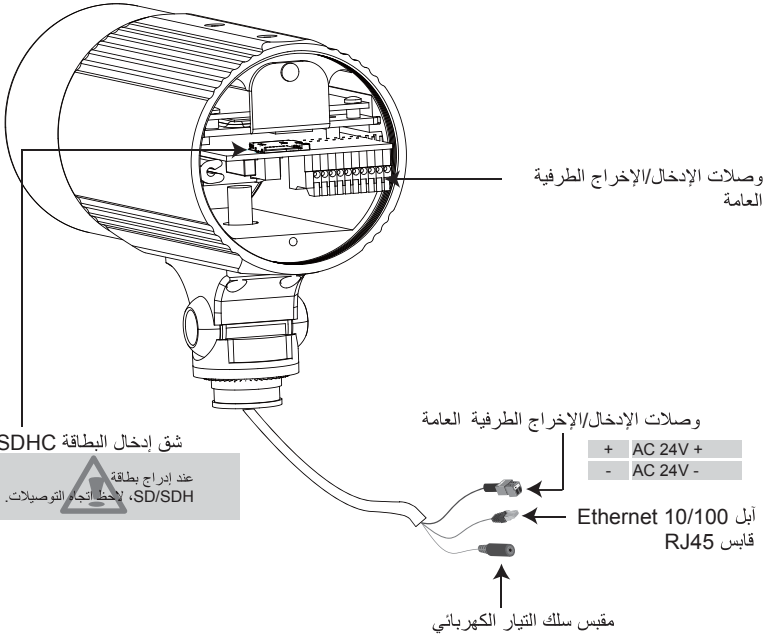
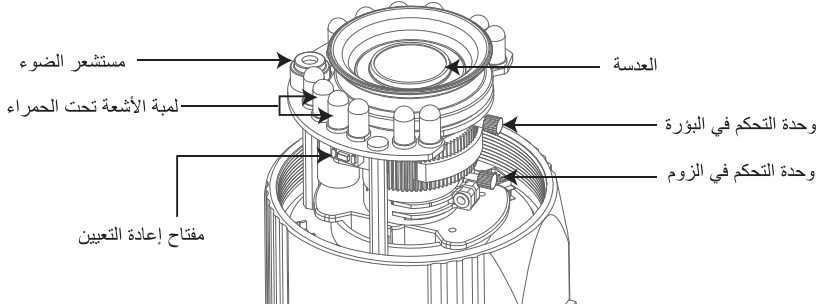
جل السيليكا



دليل التثبيت السريع / بطاقة الضمان

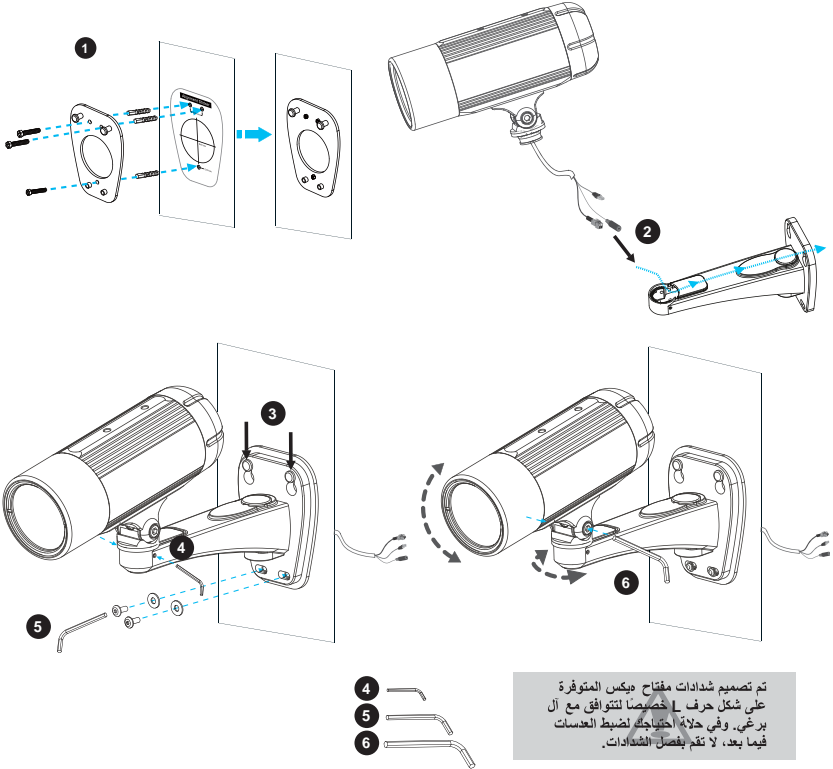
القرص المضغوط للبرنامج





AR-143

1. قم بتثبيت وحدة ملصق المحاذاة على الحائط. قم بنقب ثلاثة ثقوب في الحائط. ثم اطرق فوق المثبتات البلاستيكية المتوفرة وأمن اللوح بلابراغي المتوفرة.
2. قم بتغذية آبل RJ45 من خلال الفتحة الأمامية لمسند الحمل المثبت بلإحائط . (إذا أنت تريد استخدام الأجهزة الخارجية مثل أجهزة الاستشعار والتنبيه، يرجى الرجوع إلى خطوات التجميع الموجودة في الصفحة التالية.)
3. علق مسند الحمل المثبت بلإحائط على اللوح.
4. ثبت أميرا الشبكة على الحامل المثبت في الحائط باستخدام برغيين لكلا الجانبين.
5. قم بتأمين الحامل المثبت على الحائط باستخدام البراغي المتوفرة.
6. اضبط زاوية مسند الحمل المثبت بلإحائط لتكون في اتجاه منطقة التصوير.

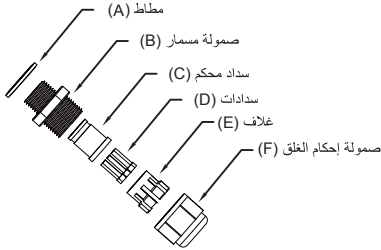


تحديد المشبك



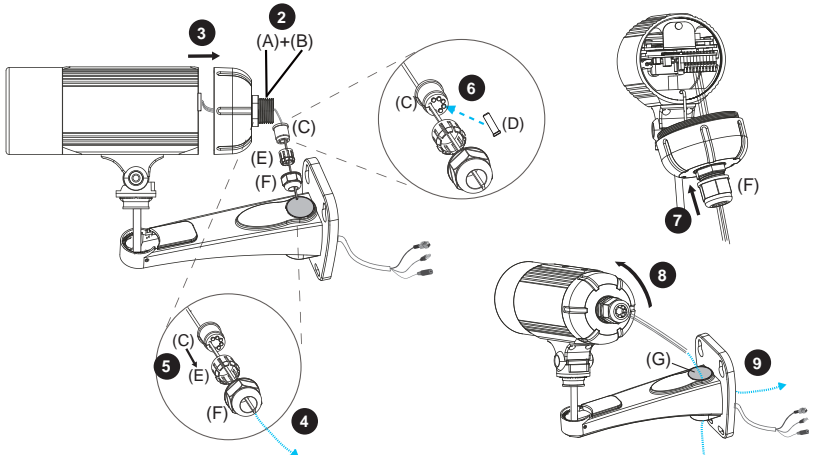
1	V التيار الكهربائي 12+
2	مخرج رقمي
3	إدخال رقمي
4	الطرف الأرضي
5	RS485+
6	RS485-
7	الأرض
8	مدخل الصوت
9	الأرض
10	مخرج الصوت

مكونات الموصل المقاوم للماء



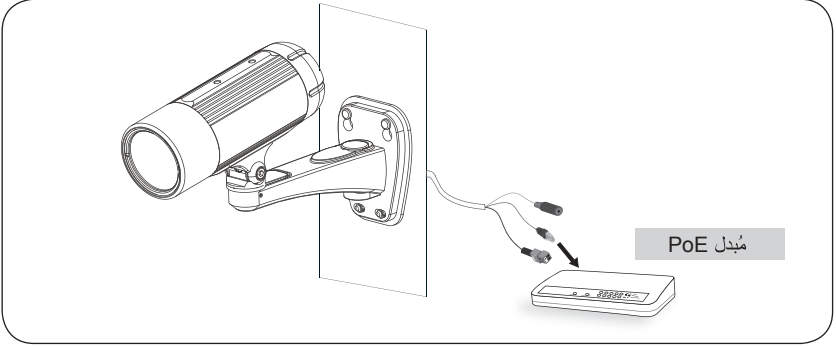
خطوات التجميع

1. قم بتركيب مكونات الموصل المقاوم للمياه إلى جزء (A) ~ (F) أما هو مبين أعلاه.
2. أزال عوامل التوقف المطاطية من الجزء السفلي لكاميرا الشبكة وقم بتمكين المطاط (A) وصامولة البرغي (B) بإحكام.
3. افتح الغطاء الخلفي لكاميرا الشبكة.
4. إذا أنت لديك أجهزة خارجية مثل أجهزة الاستشعار والتنبيه، قم بتغذية الكبلات من خلال مسند الحمل المثبت بإحاطة والموصل المقاوم للمياه (E) <-- D <-- B <-- A) أما هو موضح في الرسم التوضيحي أدناه. ثم ارجع إلى تحديد المشبك لتوصيلهم بلاسدادة العامة I/O النهائية. ملاحظة: إن مقياس الكبل الموصى به هو 2.0 ~ 2.8 مم.
5. اضغط على السدادة (C) داخل الغلبة (E).
6. أدخل السدادات (D) داخل الفتحات الفارغة الموجودة على السدادة (C) لتجنب الرطوبة.
7. أمن صامولة السدادة (F) بإحكام.
8. أحكم الغطاء الخلفي.
9. أزل المطاط (ج) وقم بتغذية الكبلات من خلال الحامل المثبت على الحائط.

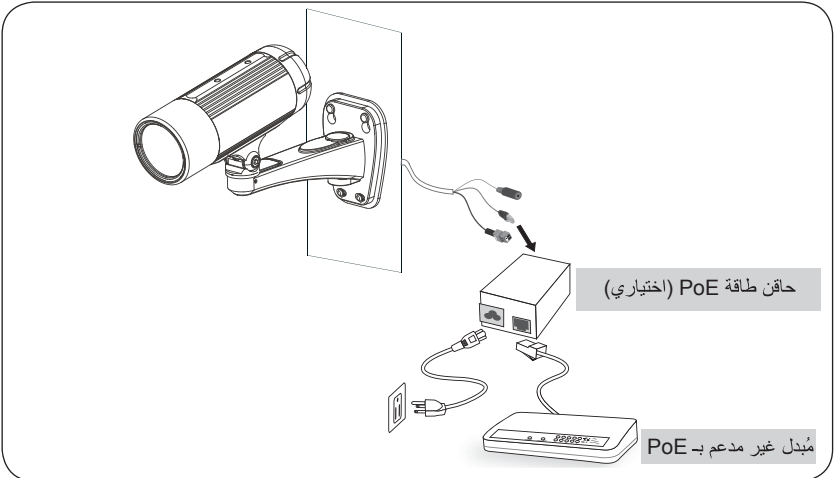


الطاقة على الإيثرنت (PoE)**عند استخدام مُبدل مدعم بـ PoE**

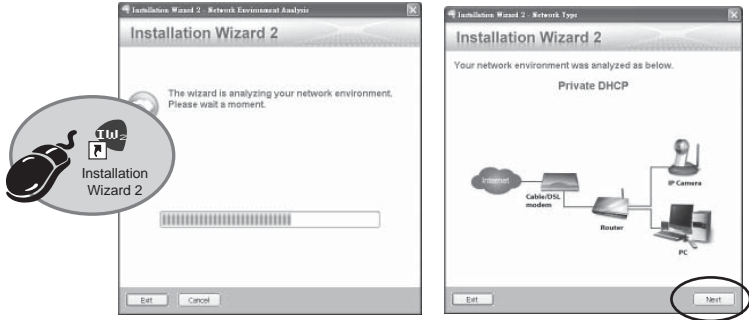
تتوافق أميرا الشبكة مع PoE، مما يسمح بنقل الطاقة والبيانات عبر أبل إيثرنت واحد. راجع التوضيح التالي لتوصيل أميرا الشبكة بمُبدل مدعم بـ PoE عبر أبل إيثرنت.

**عند استخدام مُبدل غير مدعم بـ PoE**

استخدم حاقن طاقة PoE (اختياري) للتوصيل بين أميرا الشبكة والمُبدل غير المدعم بـ PoE.



1. قم بتثبيت برنامج "Installation Wizard 2" الموجود على دليل Software Utility (الأداة المساعدة للبرنامج) بـأقراص المضغوطة للبرنامج.
2. سوف يقوم البرنامج بعمل تحليلات للتعرف على بيئة الشبكة لديك. بعد إجراء التحليلات على الشبكة لديك، برجاء النقر فوق زر "Next" (التالي) لمتابعة البرنامج.



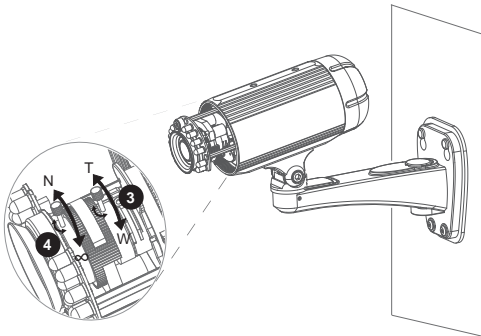
3. سوف يقوم البرنامج بـالبحث عن أجهزة استقبال الفيديو VIVOTEK، وأذلك ملقمات الفيديو أو أميرات الشبكة (Network Cameras) الموجودة على نفس الشبكة المحلية.
4. بعد إتمام عملية البحث، سوف تظهر على الفور نافذة برنامج التثبيت الرئيسي. انقر على MAC الذي يتوافق مع الموجود على لوحة المنتج لتوصيل أميرا الشبكة عن طريق المتصفح Internet Explorer.



1. قم بلاوصول إلى أميرا الشبكة عن طريق الإنترنت.
2. قم باسترداد بث الفيديو المباشر عن طريق مستعرضات الويب أو برنامج التسجيل.

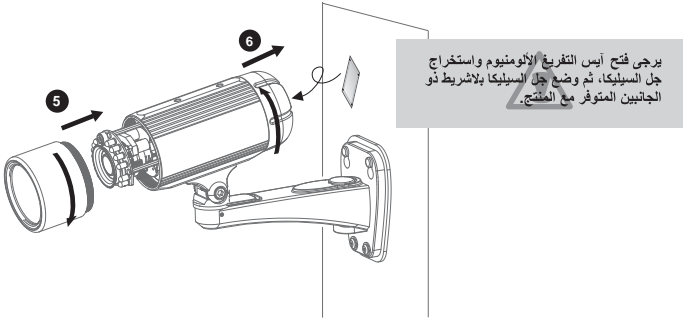


للمتابعة في التثبيت، برجاء الرجوع إلى دليل المستخدم الموجود على القرص المضغوط للبرنامج.



3. قم بفك وحدة التحكم في الزوم لضبط معامل الزوم عند الانتهاء، قم بربط وحدة التحكم في الزوم.
4. قم بفك وحدة التحكم في البؤرة لضبط معامل البؤرة. عند الانتهاء، قم بربط وحدة التحكم في البؤرة.

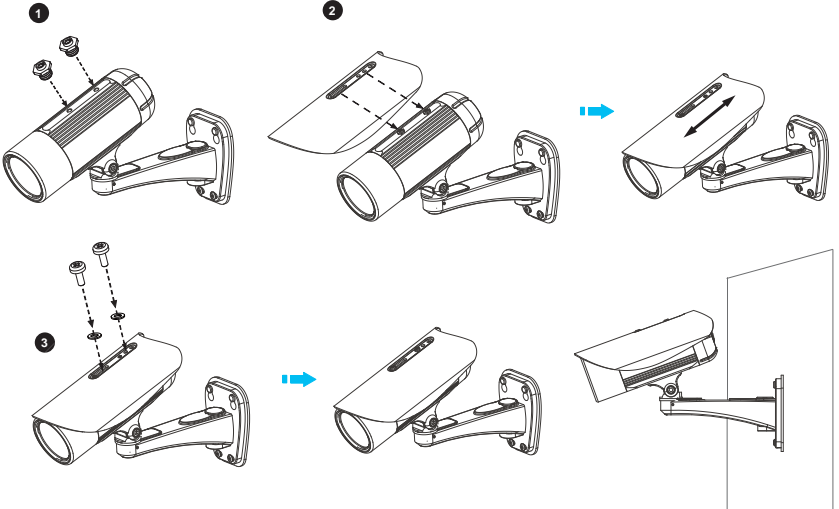
5. إحكام غطاء العدسة.
6. استبدل جل السيليكا بوضع أمية أخرى إذا قمت بفتح الغطاء الخلفي أثناء عملية التثبيت.



ملاحظة

إذا أردت استخدام حاجب الشمس المرفق للبيئات الخارجية، برجاء اتباع الخطوات التالية لتراييه:

1. أحكم إغلاق المسمارين الموليبدين المزودين.
2. قم بتوصيل حاجب الشمس المزود بكاميرا الشبكة وأزحها نحو الموضع المطلوب.
3. تثبت حاجب الشمس بلامسمارين الموليبدين المزودين.





P/N: 625014201G Ver.1.1
Copyright © 2011 VIVOTEK INC. All rights reserved.