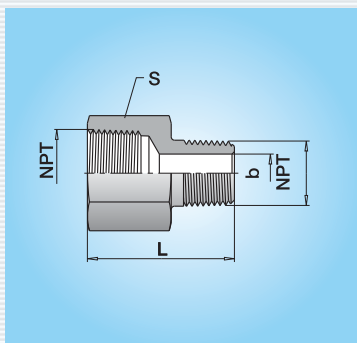


Reduzierstücke
Reducing Bushing



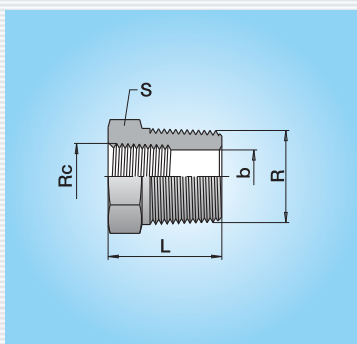
Innen-Außengewinde Reduzierstück
Female Male Reducing Bushing



Innengewinde auf NPT-Außengewinde
Female to Male NPT

NPT	<	NPT	b	S	L	bar	IC-Nr.
1/16		1/8	4,8	11,1	26,2	460	RB-N116N18
1/8		1/4	7,1	14,3	26,9	440	RB-N18N14
1/8		3/8	8,6	17,5	21,8	630	RB-N18N38
1/4		3/8	9,6	19,1	30,2	450	RB-N14N38
1/8		1/2	8,6	22,2	27,4	840	RB-N18N12
1/4		1/2	11,4	22,2	27,4	570	RB-N14N12
3/8		1/2	11,9	22,2	35,8	360	RB-N38N12
1/4		3/4	11,4	27,0	27,4	820	RB-N14N34
3/8		3/4	15,0	27,0	27,4	560	RB-N38N34
1/2		3/4	15,7	27,0	41,4	330	RB-N12N34
1/4		1	11,4	34,9	34,8	990	RB-N14N1
3/8		1	15,0	34,9	34,8	790	RB-N38N1
1/2		1	18,5	34,9	34,8	590	RB-N12N1
3/4		1	22,4	34,9	47,0	360	RB-N34N1

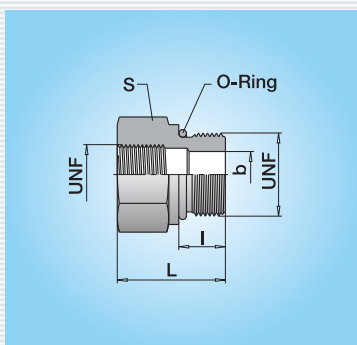
Innen-Außengewinde Reduzierstück
Female Male Reducing Bushing



Aussengewinde auf kegeliges ISO-Innengewinde
Male to Female ISO Tapered Thread

Rc	>	R	b	S	L	bar	IC-Nr.
1/4		1/8	7,1	14,3	26,9	440	RB-Rc14R18
3/8		1/4	9,6	19,1	30,2	450	RB-Rc38R14
1/2		1/4	11,2	22,2	27,4	570	RB-Rc12R14
1/2		3/8	11,9	22,2	35,8	360	RB-Rc12R38

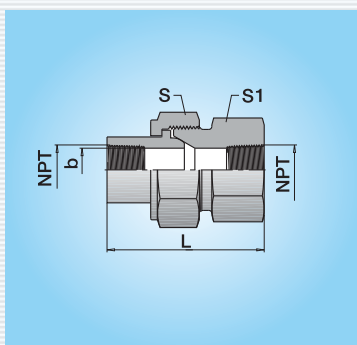
Innen-Außengewinde Reduzierstück
Female Male Reducing Bushing



Innengewinde auf zylindrisches SAE/MS-Außengewinde
Female to Male SAE/MS Straight Thread

UNF	>	UNF	b	l	S	L	IC-Nr.
7/16-20		9/16-18	7,1	9,9	20,6	28,4	RB-U916U716
7/16-20		3/4-16	9,9	11,2	22,2	24,9	RB-U34U716
9/16-18		3/4-16	10,7	11,2	25,4	30,2	RB-U34U916
9/16-18		7/8-14	12,7	12,7	25,4	27,9	RB-U78U916
3/4-16		7/8-14	12,7	12,7	30,2	36,1	RB-U78U34
3/4-16		1 1/16-12	16,5	15,0	31,8	32,3	RB-U1116U34
1 1/16-12		1 5/16-12	22,1	15,0	41,3	40,9	RB-U1516U1116
1 5/16-12		1 5/8-12	27,7	15,0	54,0	50,3	RB-U158U1516
1 5/16-12		1 7/8-12	31,2	15,0	54,0	32,3	RB-U178U1516

Kugelbuchverschraubung
Union Ball Joint



NPT-Innengewinde
Female NPT

NPT	b	S	S1	L	bar	IC-Nr.
1/8	6,8	28,6	23,8	46,0	570	UB-N18
1/4	9,1	34,9	30,2	59,4	450	UB-N14
3/8	13,2	38,1	33,3	63,5	360	UB-N38
1/2	15,7	44,5	41,3	68,3	410	UB-N12
3/4	22,4	54,0	47,6	79,2	310	UB-N34
1	26,2	63,5	60,3	90,4	460	UB-N1