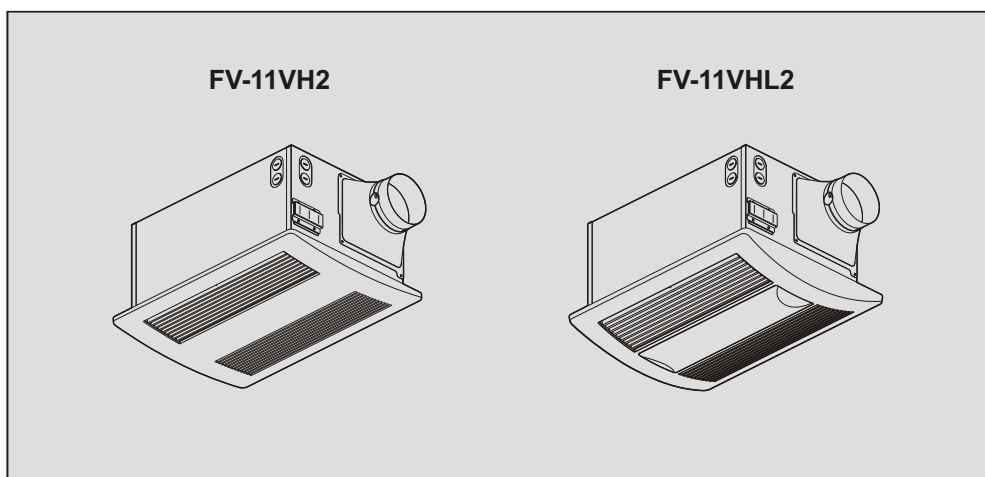


## Ventilateur NOTICE DE MONTAGE

Modèle: **FV-11VH2**  
**FV-11VHL2**



### LIRE ET CONSERVER CE MANUEL

Nous vous remercions d'avoir arrêté votre choix sur notre ventilateur. Veuillez lire attentivement le présent manuel avant d'installer, utiliser ou réparer ce ventilateur Panasonic. La non observation des instructions et recommandations peut entraîner un risque de blessure corporelle et(ou) de dommages matériels. Conservez ce manuel pour référence ultérieure.

### Table des matières

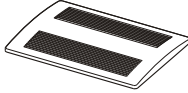
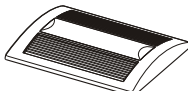
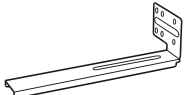
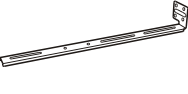


Déballage .....	2
Accessoires fournis.....	2
Description .....	2
Dimensions .....	3
Spécifications .....	4
Consignes de sécurité .....	4-5
Schéma de connexions .....	5
Installation- Étape I ( Fixation sur solives-I ).....	6-7
Installation- Étape II ( Fixation entre deux solives ) .....	8
Installation- Étape III ( Installation de la rive en bois ) .....	9
Maintenance I (Nettoyage).....	10
Maintenance II (Remplacement des lampes).....	11
Guide pratique d'installation .....	Couverture arrière
Service technique .....	Couverture arrière



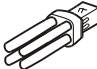

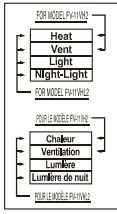
# DÉBALLAGE

Défaire l'emballage et sortir l'appareil du carton en procédant avec précaution.  
Se reporter à la liste des accessoires fournis pour vérifier qu'aucune pièce ne manque.

## ACCESSOIRES FOURNIS

FV-11VH2  
FV-11VHL2

Pièce	Illustration	Quantité
Grille	 FV-11VH2	1
	 FV-11VHL2	
Support de suspension I		1
Support de suspension II		1
Support de suspension III		1
Vis II (ST4,2X8)		2

Pièce	Illustration	Quantité
Vis II (ST4,2X12)		2
Vis longue (ST4,2X20)		6
* Ampoule fluorescente 18 W		2
* Veilleuse 4 W		1
Etiquettes d'interrupteur		1

\* Ces pièces ne sont que pour le FV-11VHL2.

## DESCRIPTION

Le ventilateur pour fixation au plafond Panasonic utilise un ventilateur sirocco alimenté par un moteur à condensateur. Le moteur est conçu pour une longue durée et une consommation réduite d'énergie. Il incorpore également un interrupteur thermique pour plus de sécurité. La grille recouvrant le boîtier est du type à ressort et à dégagement rapide. Un amortisseur prévenant le contre-courant a également été prévu. Le ventilateur à refoulement fait appel à un ventilateur de type sirocco à grande capacité mis au point pour un fonctionnement plus silencieux.

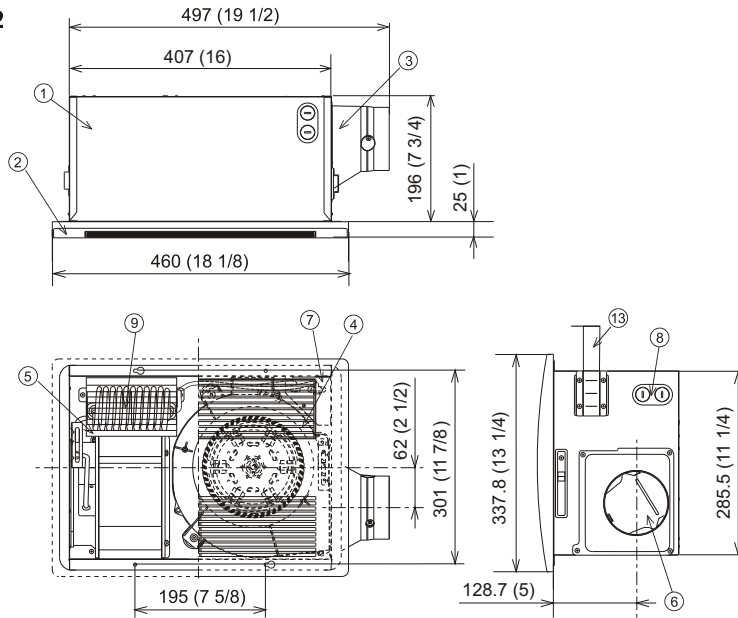
Le dispositif de chauffage de cet appareil est un radiateur gainé de 1400 W. Un thermostat et un interrupteur thermique ont été ajoutés par souci de sécurité au cas où la température devait s'élever anormalement dans le radiateur.

Le système d'éclairage est un dispositif de deux lampes fluorescentes de 18 W qui produisent pratiquement le même résultat qu'une lampe à incandescence standard de 100 W. (11VHL2)

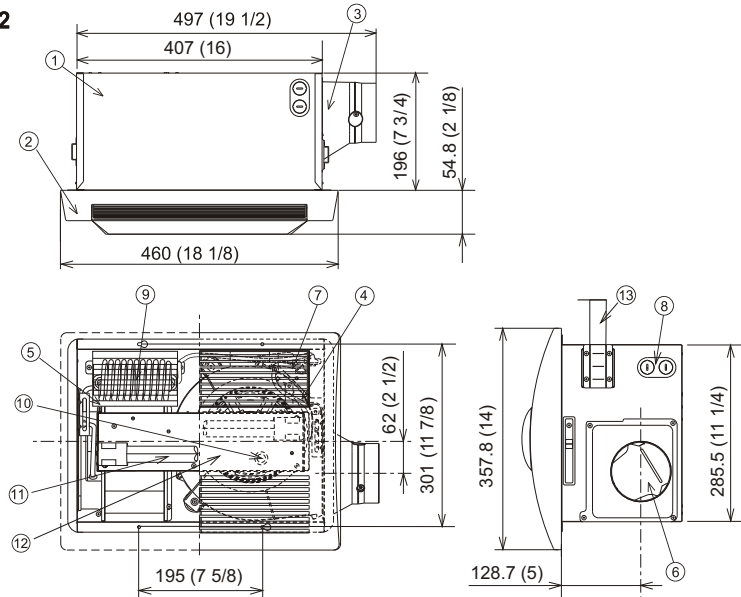
# DIMENSIONS

**FV-11VH2**

Mesure: mm (po)



**FV-11VHL2**



No	Pièce	No	Pièce
①	Boîtier	⑧	Débouchure (trous)
②	Grille	⑨	Élément chauffant
③	Adaptateur	⑩	Veilleuse
④	Ensemble de ventilation	⑪	Lampe fluorescente
⑤	Dispositif de chauffage	⑫	Dispositif d'éclairage
⑥	Amortisseur	⑬	Support de suspension
⑦	Boîte de jonction		

# SPÉCIFICATIONS

Modèle	Direction du flot d'air	V	Hz	Puissance (W)				Vitesse (tr/min)		Débit soufflé Ventilation 0.1" WG(cfm)	Bruit Ventilation (sone)	Poids kg.(lb.)
				Chaleur	Ventilation	Éclairage	Veilleuse	Chaleur	Ventilation			
FV-11VH2	Évacuation et circulation	120	60	1425	29.5	—	—	1540	650	110	0.6	15.6 (7.1)
FV-11VHL2						36	4		720			

Spécifications basées selon la norme HVI.

# CONSIGNES DE SÉCURITÉ

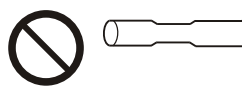
1. Ne pas installer le ventilateur à un endroit où la température pourrait excéder 40°C (104°F).
2. S'assurer que la tension nominale de l'alimentation secteur est 120 V, 60 Hz.
3. Observer tous les codes d'électricité et de sécurité, y compris le Code national de l'électricité et la réglementation en matière de santé et sécurité au travail.
4. Toujours débrancher l'appareil avant d'effectuer tous travaux sur le ventilateur, le moteur ou la boîte de raccordement ou à leur proximité.
5. Protéger le cordon d'alimentation contre les arêtes vives, les lubrifiants, la graisse, les surfaces chaudes, les substances chimiques ou tout objet susceptible de l'endommager.
6. Ne pas plier le cordon d'alimentation.
7. Ne pas donner au conduit l'une ou l'autre des formes illustrées ci-contre. (Voir Fig. A)
8. S'assurer que tous les conduits sont bien aérés.
9. VEUILLEZ NE PAS INSTALLER CE DISPOSITIF AU-DESSUS D'UNE BAIGNOIRE OU DE L'ENCEINTE D'UNE DOUCHE.
- \* 10. La lampe fluorescente de cet appareil (FV-11VHL2) contient du mercure. La mise à rebut de cette matière pourrait être réglementée au niveau local pour des raisons de protection de l'environnement. Pour s'informer sur la mise à rebut ou le recyclage, contacter les autorités locales.



Interdiction



Interdiction



Interdiction



Interdiction Adaptateur

Fig. A

\* Uniquement pour le FV-11VHL2.

## ATTENTION:

1. Pour ventilation générale seulement. Ne pas utiliser pour l'évacuation de vapeurs ou de matériaux dangereux ou explosifs.
2. Ne pas utiliser comme ventilateur de cuisine. (Voir Fig. B)
3. Cet appareil doit être relié à la terre.

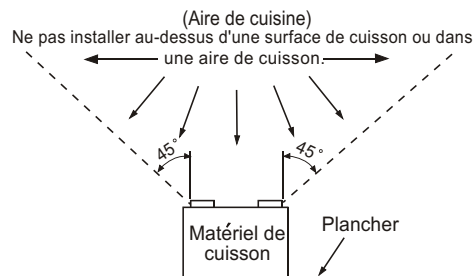


Fig. B

# CONSIGNES DE SÉCURITÉ - SUITE

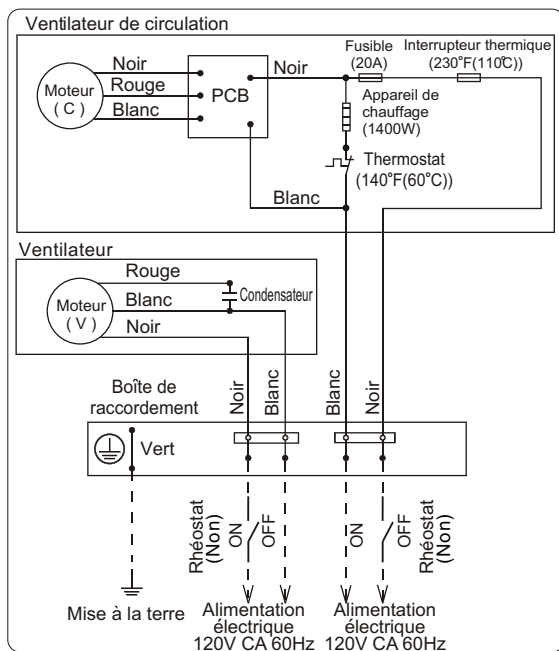
## AVERTISSEMENT:

**Afin de réduire le risque d'incendie, de chocs électriques ou de blessures, observer les mesures suivantes.**

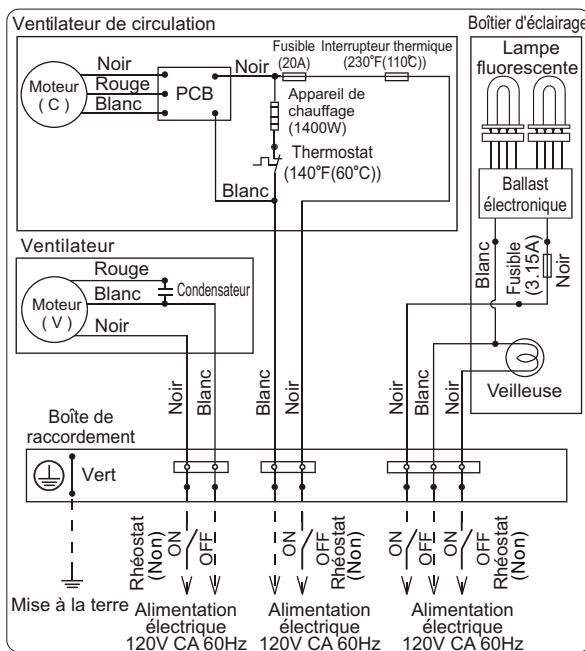
- A. N'utiliser l'appareil qu'aux fins prévues et recommandées par son fabricant. Au besoin, communiquer avec ce dernier.
- B. Confier l'installation et les connexions électriques à une personne qualifiée. L'installation doit être conforme aux codes et normes applicables, y compris les normes en matière de construction résistant au feu. Aucune modification, réparation ainsi que le démontage ne sont autorisés.
- C. Afin de prévenir tout risque de contre-tirage, un flot d'air suffisant est requis pour assurer la combustion et l'évacuation des gaz à travers la cheminée de tout appareil de combustion. Suivre les instructions du manufacturier de l'équipement de chauffage et observer les normes de sécurité en vigueur en matière de prévention des incendies de même que celles des codes locaux.
- D. Lors d'une découpe dans un mur ou un plafond ou lors de leur perçage, prendre garde à ne pas endommager le câblage électrique et toute autre installation cachée.
- E. Tout ventilateur canalisé doit donner directement sur l'extérieur.
- F. Des dispositifs de commande électronique pourraient être cause de distorsion harmonique, laquelle pourrait provoquer un ronflement du moteur. Pour réduire le risque d'incendie ou de chocs électriques, ne pas utiliser cet appareil avec un dispositif de commande électronique (régulateur de vitesse).
- G. Avant de procéder à l'entretien ou au nettoyage de l'appareil, coupez le courant au tableau de contrôle et fermez l'armoire de contrôle afin d'empêcher que le courant ne soit rétabli accidentellement. Si l'armoire de contrôle ne peut être fermée, veuillez accrocher en prévention au tableau de contrôle une pancarte d'avertissement visible.
- H. Ne jamais installer un interrupteur à un emplacement accessible depuis une baignoire ou une douche.
- I. Ne pas installer le ventilateur au plafond dont l'isolation thermique présente un niveau supérieur à R40. (Ce n'est requis pour installation qu'au Canada.)
- J. N'utiliser qu'un circuit terminal de 20 ampères.

# SCHÉMA CONNEXIONS

**FV-11VH2**



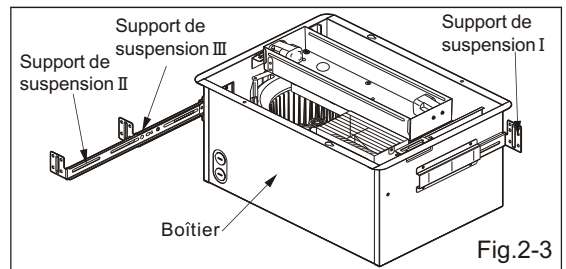
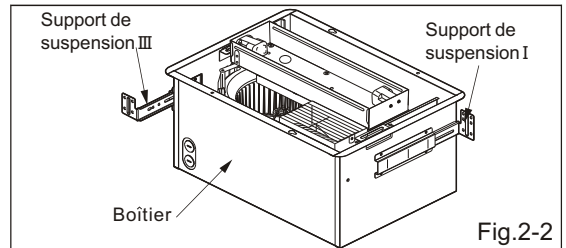
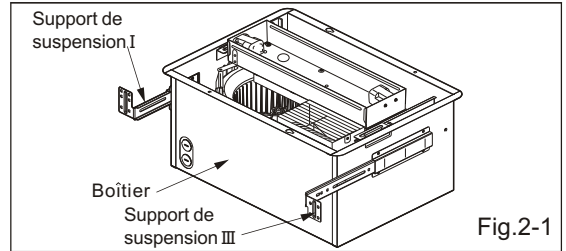
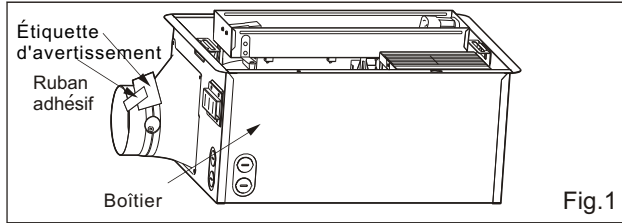
**FV-11VHL2**



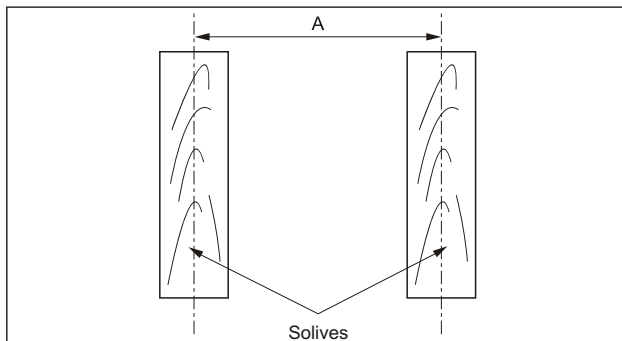
# INSTALLATION-ÉTAPE I ( FIXATION SUR SOLIVES-I )

Les illustrations dans ce manuel sont celles du modèle FV-11VHL2 mais s'appliquent également au modèle FV-11VH2. Les illustrations marquées d'un \* ne s'appliquent qu'au modèle FV-11VHL2.

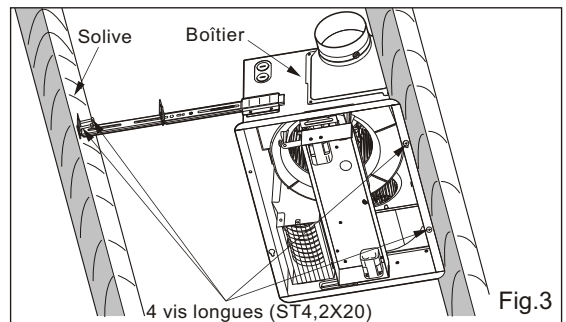
1. Avant de procéder à l'installation, enlevez le ruban protégeant l'adaptateur et l'amortisseur. (Fig.1)



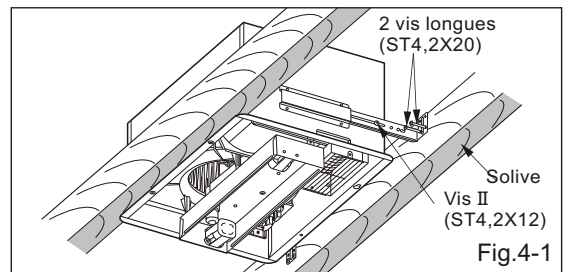
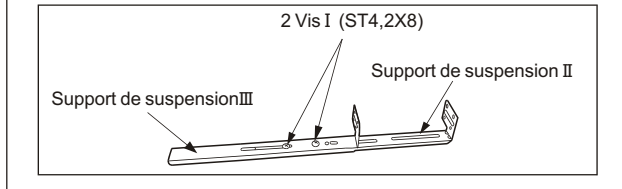
2. Insérez le support de suspension dans le boîtier du ventilateur et l'adaptateur. (Sélectionnez le support de suspension comme indiqué ci-dessous.)



Espace A entre les solives	Insérez le support de suspension
Linçoir horizontal 40,64 cm et 48,76 cm (16 po et 19,2 po)	Selon la Fig. 2-1
Linçoir vertical 48,76 cm (19,2 po)	Selon la Fig. 2-2
60,96 cm (24 po)	Selon la Fig. 2-3

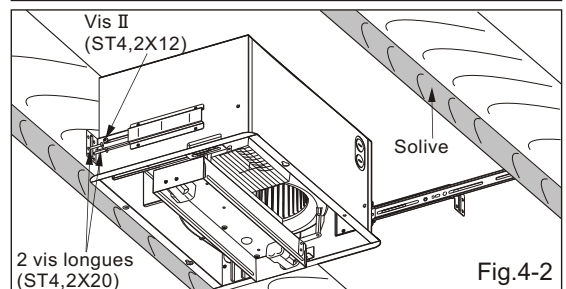


Si l'espace A entre linçoirs centraux est 60,96 cm (24 po), reliez les supports de suspension II et III (repère C4 à repère C4) comme indiqué ci-dessous:



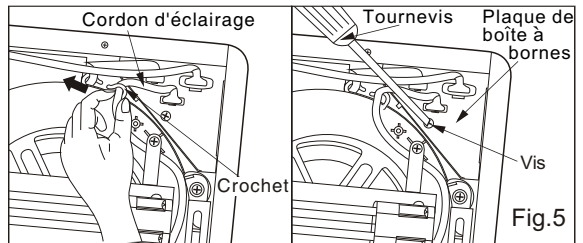
3. Installez le support de suspension et la bride du boîtier du ventilateur sur les solives à l'aide des vis longues (ST4,2X20). (Voir Fig. 3)

4. Installez le support de suspension aux solives à l'aide des vis longues (ST4,2X20) et fixez-le au boîtier du ventilateur à l'aide des vis II (ST4,2X12). Référez-vous à la Fig. 4-1 pour les poutrelles horizontales de 16 et 19,2 po. et à la Fig. 4-2 pour les poutrelles verticales de 19,2 et 24 po.



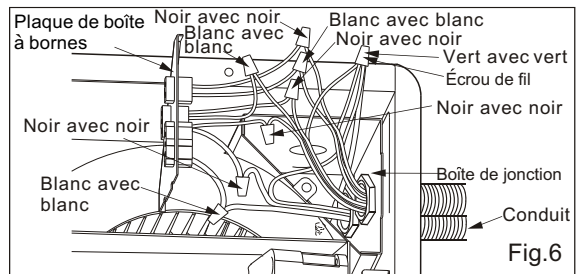
# INSTALLATION-ÉTAPE I ( FIXATION SUR SOLIVES-I ) SUITE

5. Enlevez le cordon d'éclairage du crochet (FV-11VHL2), puis retirez la plaque de la boîte de jonction et attachez le conduit ou le recuit de détente au trou de découpage de la boîte de câblage. (voir Fig.5)



6. Reportez-vous au schéma de câblage à la page 5. Observez tous les codes d'électricité et de sécurité, y compris le code national de l'électricité.

Avec des serre-fils, connectez les fils de l'alimentation électrique aux fils du ventilateur (noir avec noir, blanc avec blanc, vert avec vert)(voir Fig. 6). Assurez-vous que tous les raccordements sont fixés solidement après que le câblage ait été fait. Remplacez la plaque de la boîte de jonction, puis remplacez le cordon d'éclairage au crochet. (voir Fig.5)

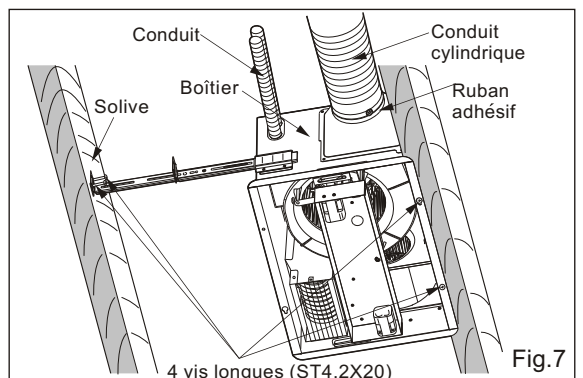


## ATTENTION:

Prenez soin à ne pas coincer les fils entre le couvercle et la boîte de jonction.

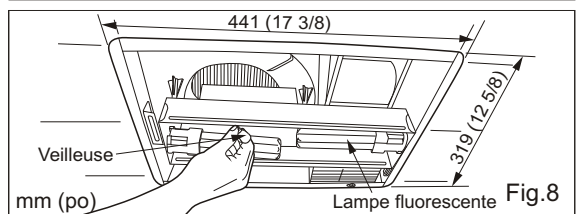
## AVERTISSEMENT

1. Coupez l'alimentation avant de travailler sur l'appareil.
2. Le verre de la lampe est fragile. Manipulez-le avec soin. Pour retirer la lampe fluorescente, saisissez-la à la base et sortez-la progressivement. Ne la retirez pas brutalement car le verre pourrait se briser.
3. Pour le dispositif de chauffage, employez lors des connexions une section de câble égale ou supérieure à AWG 14 (11.9A).
4. Lorsque vous effectuez les connexions, évitez un mou excessif du câblage car un courant important passe par le câble du dispositif de chauffage.
5. Raccordez l'interrupteur sur le côté alimenté (couleur noire).



7. Insérez le conduit circulaire (4 po) dans l'adaptateur. fixez solidement à l'aide de ruban adhésif ou de vis de serrage. (voir Fig.7)

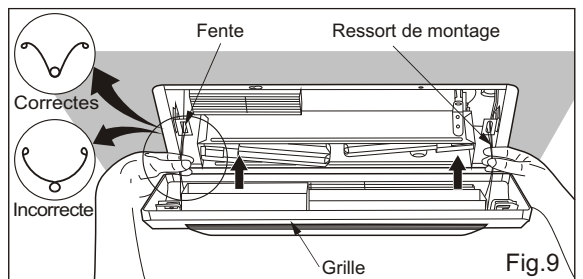
8. Terminez la finition du plafond. L'orifice au plafond devrait être coupé au pourtour de la bride. (voir Fig.8)



\* 9. Installez les lampes fluorescentes et ensuite installez la veilleuse. (voir Fig.8)

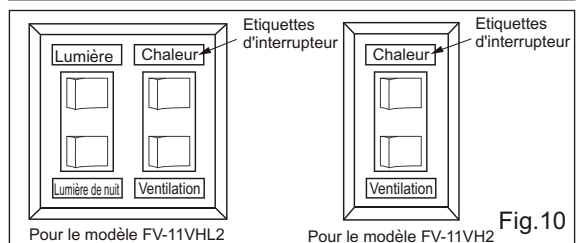
10. Insérez les ressorts de montage dans les fentes de la manière illustrée et fixez la grille au boîtier du ventilateur. (voir Fig.9)

Remarque : Ne pas monter la grille ainsi que les ressorts en même temps. Si vous montez la grille dans la direction opposée, la grille ne pourra pas s'ajuster au plafond. Veuillez en ce cas inverser la grille et procédez à nouveau au montage.



[Optionnel]

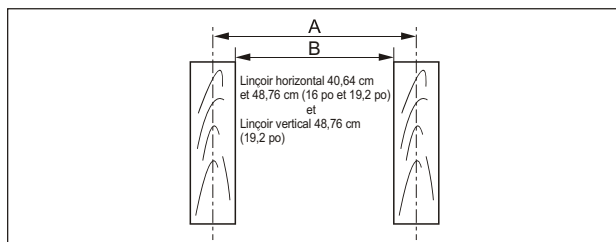
Mettez les étiquettes d'interrupteur fournies (voir accessoires) sur l'interrupteur mural (non compris) comme montré dans le diagramme pour une indication plus claire.



## INSTALLATION-ÉTAPE II ( FIXATION ENTRE DEUX SOLIVES )

Les illustrations dans ce manuel sont celles du modèle FV-11VHL2 mais s'appliquent également au modèle FV-11VH2. Les illustrations marquées d'un \* ne s'appliquent qu'au modèle FV-11VHL2.

1. Avant de procéder à l'installation, enlevez le ruban protégeant l'adaptateur et le l'amortisseur. (voir Fig.1)
2. Insérez le support de suspension dans le couvercle du support du côté de l'adaptateur et à l'arrière du boîtier du ventilateur. (voir Fig.11) (Sélectionnez le support de suspension approprié à l'espace A comme indiqué ci-dessous.)



Mesure: mm (po)

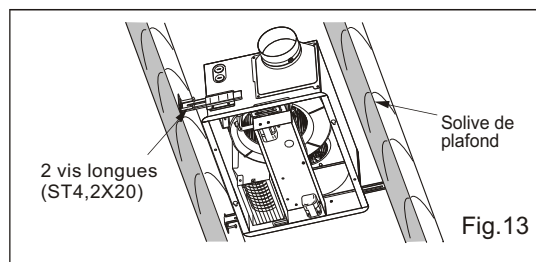
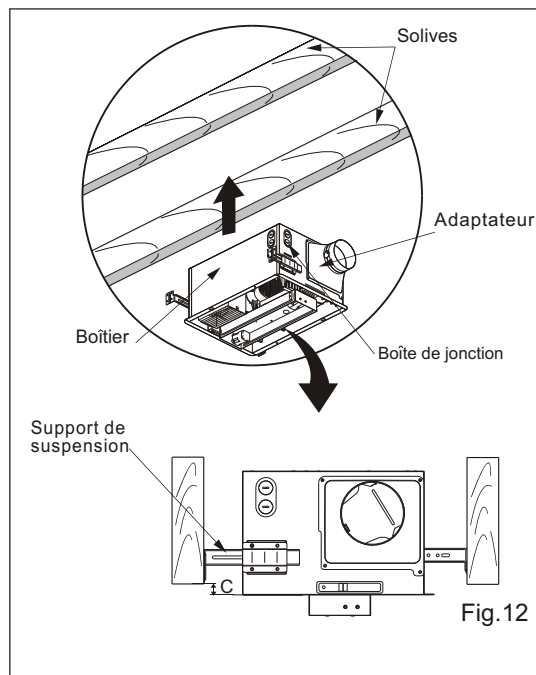
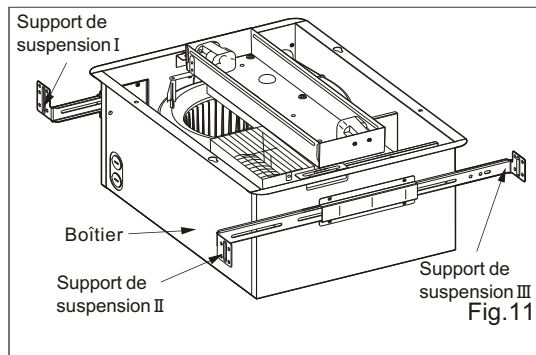
Espace A entre les solives	B
60,96 cm (16 po)	336~394 (13 1/4 ~ 15 1/2)
Lincoir horizontal 48,76 cm (19,2 po)	374~425 (14 3/4 ~ 16 3/4)
Lincoir vertical 48,76 cm (19,2 po)	419~476 (16 1/2 ~ 18 3/4)

3. Placez le boîtier du ventilateur entre deux solives. Assurez-vous que le boîtier est au niveau et à l'équerre (perpendiculaire) avec les solives. (voir Fig. 12)

### ATTENTION:

L'espace C, 12,7 mm (1/2 po) devrait être l'épaisseur du panneau du plafond.

4. Fixez le support de suspension aux solives à l'aide des vis longues (ST4,2X20). (voir Fig.13 et 14)

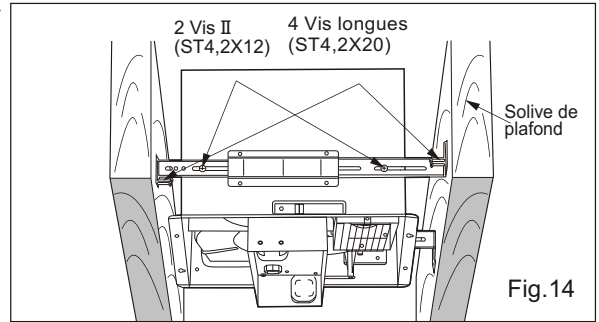




## INSTALLATION-ÉTAPE II ( FIXATION ENTRE DEUX SOLIVES ) SUITE

5. Fixez le support de suspension au boîtier du ventilateur à l'aide de la vis II (ST4,2X12). (voir Fig.14)

6. Procédez selon les étapes 5 de l'installation I (pages 7) pour terminer le travail d'installation.

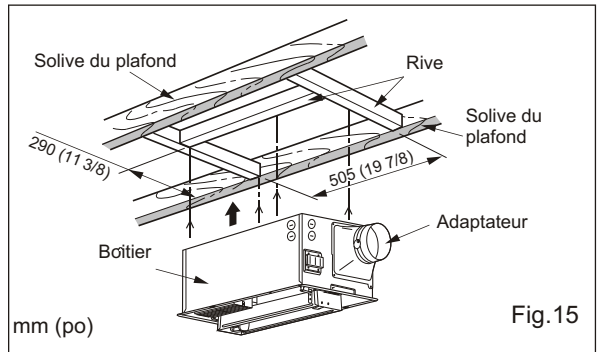


## INSTALLATION-ÉTAPE III ( INSTALLATION DE LA RIVE EN BOIS )

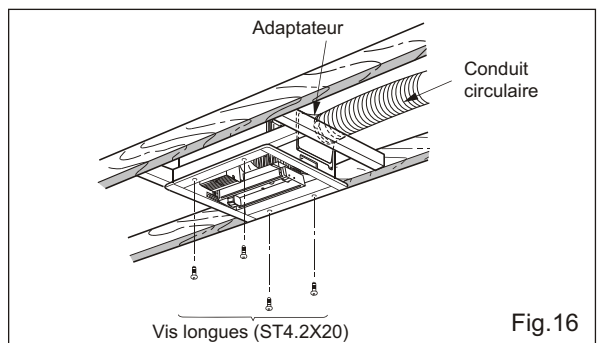
1. Avant de procéder à l'installation, enlevez le ruban protégeant l'adaptateur et l'amortisseur. (Fig.1)

2. Fixez la rive entre les solives de plafond avec des clous ou des vis.

3. Attachez le boîtier à la rive (épaisseur: 1,5 pouce ou plus) à l'aide de vis longues. Renforcez le matériel d'installation selon les besoins pour éviter une chute du boîtier. ( voir Fig. 15 et 16)



4. Procédez selon l'étape 5 de l'installation I (pages 7) pour terminer le travail d'installation.



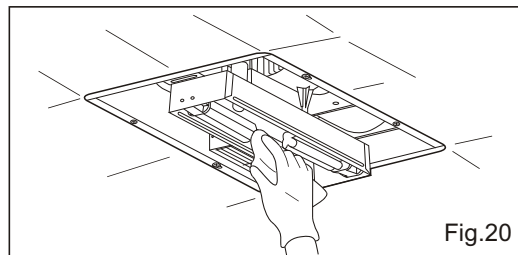
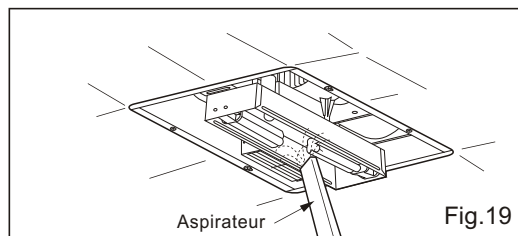
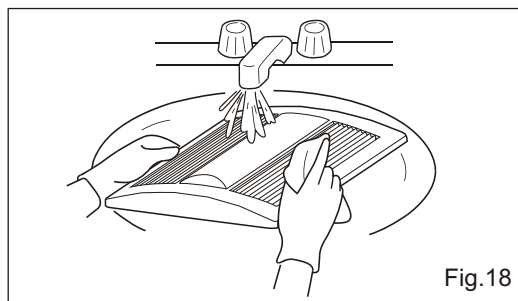
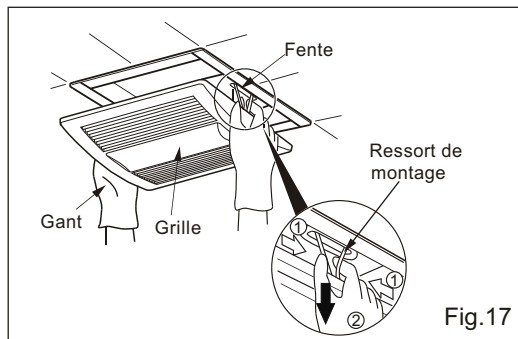
## MAINTENANCE I (NETTOYAGE)

### MAINTENANCE:

Avant de procéder à quelque travail de maintenance que ce soit, débranchez le ventilateur. Il est recommandé de procéder à une maintenance de routine une fois par an.

### ATTENTION:

1. N'utilisez jamais d'essence, de benzène, de solvant ou toute substance chimique similaire pour nettoyer le ventilateur.
  2. Veuillez empêcher l'infiltration d'eau dans le moteur.
  3. N'immergez pas les pièces en résine dans une eau dont la température est supérieure à 60°C ( 140°F).
- 
1. Retirez la grille. (Comprimez le ressort de montage et tirez vers le bas.) (voir Fig.17)
  2. Lavez et nettoyez la grille. (Utilisez un détergent de cuisine non abrasif.) Essuyez avec un chiffon neuf jusqu'à ce que la grille soit sèche. (voir Fig.18)
  3. Avec un aspirateur, retirez toute accumulation de poussière et de saleté sur le boîtier du ventilateur. (voir Fig.19)
  4. Avec un chiffon humecté d'eau savonneuse, nettoyez le boîtier du ventilateur. Essuyez avec un chiffon sec. (voir Fig.20)
  5. Remettez les ampoules et la grille en place.



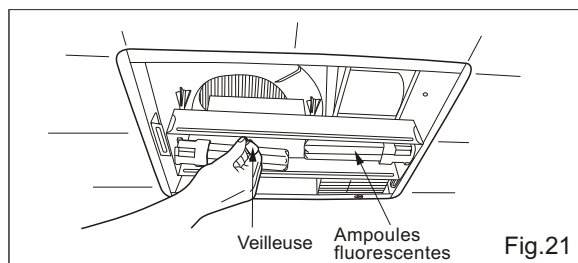
## MAINTENANCE II (REPLACEMENT DES LAMPES)

### MISE EN GARDE:

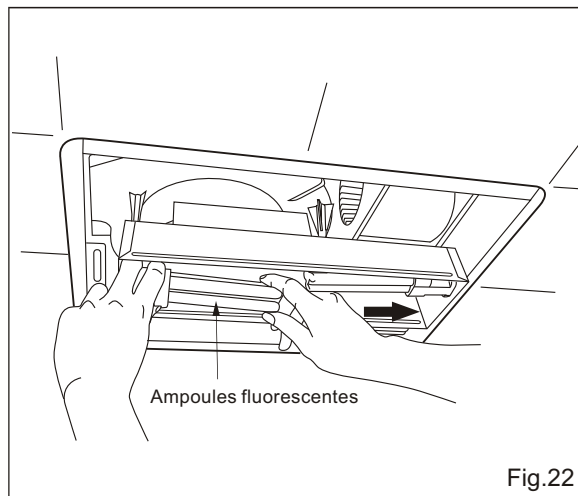
1. Débranchez le ventilateur de la prise de courant avant toute intervention.
2. La base de la veilleuse 4 W est filetée. Tournez la veilleuse dans le sens antihoraire afin de l'enlever.
3. Le verre de l'ampoule est fragile. Manipulez-la avec précaution. Pour enlever l'ampoule, saisissez-la par le bas et tirez-la tout en tournant pour la dégager. Ne tirez pas trop fortement sur l'ampoule au risque de casser le verre.
4. Soyez certain de retirer la veilleuse avant de retirer les lampes fluorescentes.

1. Retirez la grille (Comprimez le ressort de fixation et tirez vers le bas). (Voir Fig.17 de la page 10)

2. Retirer le voyant de nuit de 4 W.(voir Fig.22)



3. Changez les ampoules fluorescentes (modèles Panasonic FDS18E35/4, 18 W) (voir Fig. 22) ou bien l'ampoule à incandescence de 4 W (voir Fig. 21), remplacez la grille.



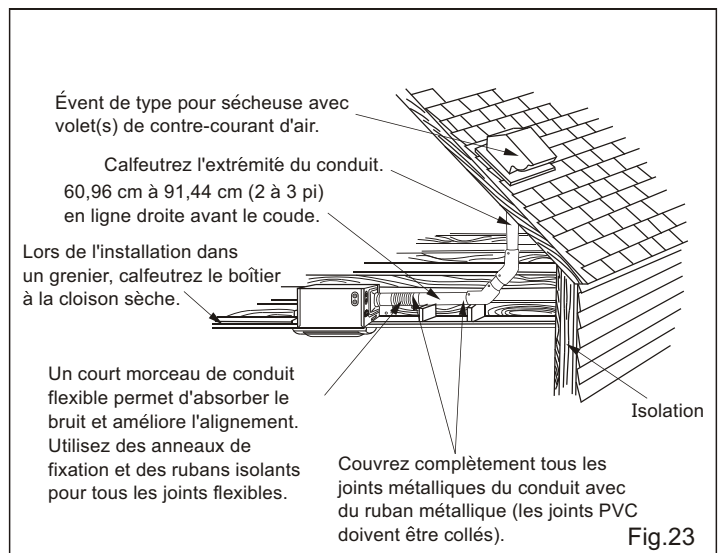
---

## GUIDE PRATIQUE D'INSTALLATION

---

Isolez adéquatement la zone autour du ventilateur pour minimiser le gain et la perte de chaleur. (voir Fig.23)

De l'isolant en vrac ou en natte peut être mis directement au-dessus du logement du ventilateur dans le grenier. Les ventilateurs et les ventilateurs avec luminaire Panasonic ne produisent pas de chaleur excessive, problème commun avec les luminaires encastrés ou les combinés ventilateur/luminaire de certains concurrents. Nos moteurs efficaces et à fonctionnement sans réchauffe et nos ampoules fluorescentes ne produisent pas assez de chaleur ambiante pour être sujets à ces limitations.



---

## SERVICE TECHNIQUE

---

### Avertissement à propos de l'enlèvement des couvercles.

Confiez toute réparation à un technicien qualifié. Aucune information relative aux réparations n'est fournie à l'utilisateur. L'appareil a été conçu et fabriqué pour n'exiger qu'un minimum de maintenance. Toutefois, dans le cas où une révision deviendrait nécessaire, un réseau national de centres de service est en place pour offrir le service en vertu de la garantie. (Aux États-Unis, appelez le 1- 866-292-7292 pour connaître le service de réparation agréé le plus proche de votre domicile).

---

### PANASONIC CONSUMER ELECTRONICS COMPANY

Division de Panasonic Corporation of North America,  
One Panasonic Way, Secaucus, NJ 07094  
[www.panasonic.com](http://www.panasonic.com)

### PANASONIC CANADA INC.

5770 Ambler Drive, Mississauga, ON L4W 2T3  
[www.panasonic.ca](http://www.panasonic.ca)