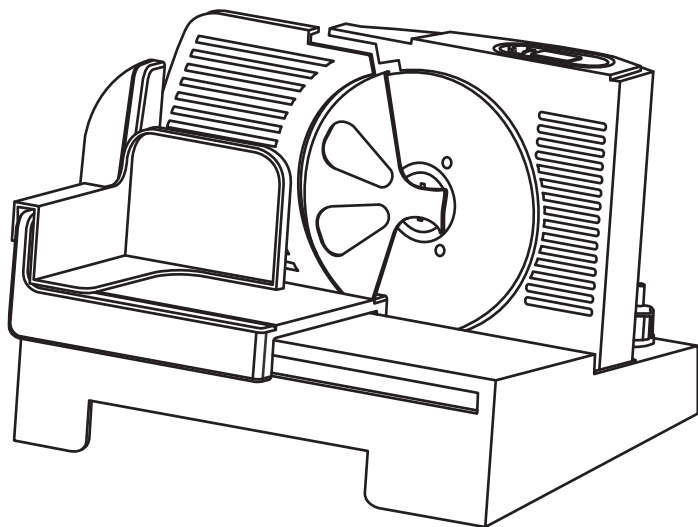


# NESCO®



---

## **Electric Food Slicer FS-140R**

Care/Use Guide

---

## **Electric Trancheuse FS-140R**

Guide d'entretien et d'utilisation

---

## **Cortadora de alimento eléctrica FS-140R**

Guía del cuidado/del uso

# NESCO®

Electric Food Slicer FS-140R

*Customer  
Satisfaction™* 

1-800-288-4545

“NESCO®” is a registered trademark of The Metal Ware Corporation.

The Metal Ware Corporation  
1700 Monroe St., P.O. Box 237  
Two Rivers, WI 54241-0237  
Phone: 1 (800) 288-4545

Care-Use manual p/n: 67034



For accessories and additional products, go to  
[www.nesco.com](http://www.nesco.com)

## Table of Contents

IMPORTANT SAFEGUARDS .....	2
Get to know your NESCO Slicer .....	3
Assembly Instructions .....	4
Operating Instructions .....	5
Cleaning Instructions.....	5
ONE YEAR LIMITED WARRANTY .....	6

## Table des Matières

IMPORTANTES MESURES DE SECURITE.....	7
Apprenez à connaître NESCO Slicer .....	8
Instructions de montage.....	9
Mode d'emploi .....	9
Instructions pour le nettoyage .....	10
GARANTIE LIMITÉE D'UN AN .....	11

## Tabla de Contenidos

IMPORTANTES MEDIDAS DE SEGURIDAD.....	12
Conozca NESCO Slicer.....	13
Instrucciones de montaje.....	14
Manual de instrucciones.....	14
Instrucciones de limpieza .....	15
UN AÑO DE GARANTÍA LIMITADA.....	16

# IMPORTANT SAFEGUARDS

- This product is designed for household use only -

When using electrical appliances, basic safety precautions should always be followed, including the following:

1. **READ ALL INSTRUCTIONS BEFORE USING THIS APPLIANCE.**
2. The appliance is designed for household use only. It is not intended for commercial use.
3. To protect against electric shock, do not immerse the appliance, including cord and plug, in water or other liquid.
4. Close supervision is necessary when appliance is used near children. This appliance is not recommended for use by children.
5. Unplug appliance from power outlet when not in use, before putting on or taking off parts, and before cleaning.
6. Avoid contacting moving parts to reduce the risk of injury.
7. Do not operate any appliance with damaged cord or plug or after appliance malfunctions, or has been damaged in any manner. Return the appliance to NESCO Factory Service Department for examination, repair or adjustment.
8. Do not place appliance on or near a hot gas or electric burner or oven.
9. Only use accessory attachments recommended by the manufacturer.
10. Do not use outdoors or for other than intended use.
11. Do not let the cord hang over the edge of a table or touch hot surfaces.
12. NEVER feed food by hand. Always use completely assembled slicer with food carriage and slicing guard.
13. **BLADE IS SHARP!** Always handle carefully avoiding sharp edge.
14. Do not use appliance to cut frozen foods or bones.
15. Operate appliance only when all parts are fully engaged and tightened.

## SAVE THESE INSTRUCTIONS

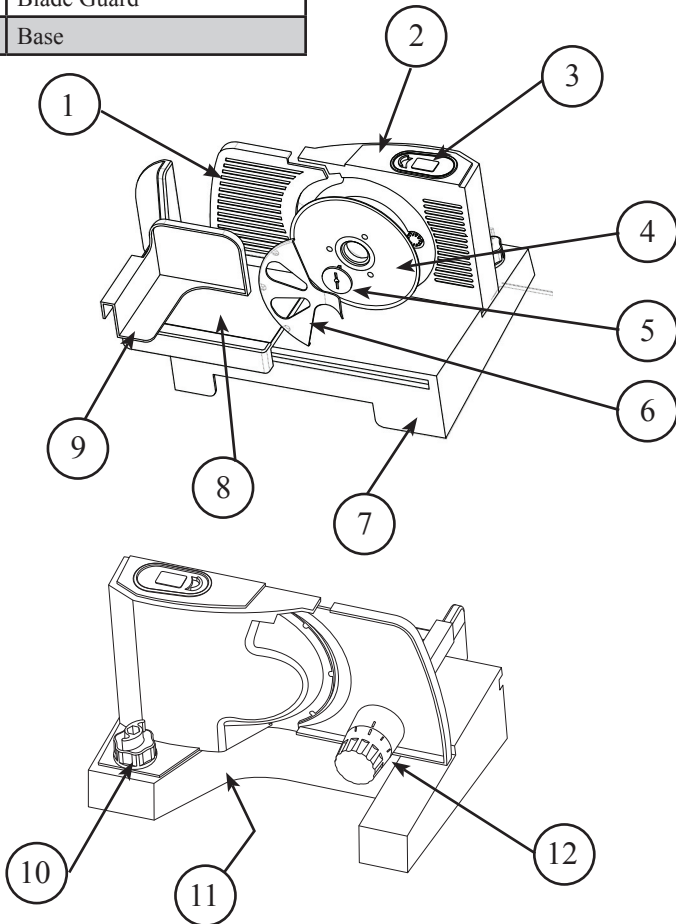
**Polarized Plug:** This appliance has a polarized plug (one blade is wider than the other). To reduce risk of electric shock, plug is intended to fit into polarized outlet only one way. If the plug does not fit fully into the outlet, reverse the plug. If it still does not fit, contact a qualified electrician. Do not try to modify the plug in any way.

**Short Cord Instructions:** A short power supply cord is provided to reduce the risk resulting from becoming entangled in or tripping over a longer cord. Extension cords may be used if care is exercised in their use. If an extension cord is used, the marked electrical rating of the cord should be at least as great as the electrical rating of the appliance. The longer cord should be arranged so that it will not drape over the tabletop where it can be pulled on by children or tripped over unintentionally.

## Food Slicer Parts List

### Parts list for FS-140R Food Slicer

1	Support Plate	8	Food Carriage
2	Motor Assembly	9	Slicing Guard
3	Dual action On / Off switch	10	Upper Locking Bolt
4	Blade	11	Lower Locking Bolt (not shown)
5	Blade Locking Screw	12	Thickness Adjustment Knob
6	Blade Guard		
7	Base		

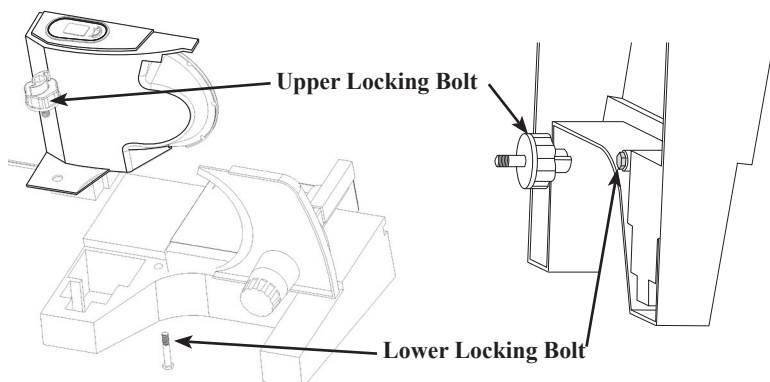


## ASSEMBLY INSTRUCTIONS

1. Carefully unpack unit and examine all packaging to be sure all parts are included.
2. Place unit on a flat and stable surface.
3. Be sure On/Off switch is "OFF" position (button is up).
4. check that the Blade is secure and Blade Locking screw is in LOCK position. To "lock" turn screw one quarter turn counter-clockwise.
5. Always keep the Blade Guard covering the Blade until ready to use. **BLADE IS SHARP - ALWAYS HANDLE WITH CARE!**
6. Check that the Locking Bolts are secure. To tighten, turn clockwise. For the Lower Locking Bolt use the handle from the Upper Bolt as a tool.

## REMOVE MOTOR ASSEMBLY

1. Remove Slicing Guard and Food Carriage by tilting carriage bed away from Motor Assembly.
2. Remove the Blade Guard and Blade Locking Screw by turning clockwise one-quarter turn. Carefully pull the Blade off and hold by using the center of blade.
3. Remove the Upper Locking Bolt by turning counter-clockwise.
4. Gently lay the unit on its back, this will give access to the Lower Locking Bolt.
5. Remove Lower Locking bolt using the end of the Upper Bolt as a tool.
6. Lift unit to upright position, support Motor Assembly while lifting.
7. Hold firmly and lift Motor Assembly upward to remove.
8. Reverse steps to assemble.



## OPERATING INSTRUCTIONS

1. Place the unit on a flat and stable work surface.
2. Be sure unit is fully Cleaned and Assembled (see Assembly Instructions and Cleaning Instructions).
3. Do not operate the appliance continuously for more than 10 minutes, if you do operate longer allow the appliance to cool for 30 minutes before second operation.
4. Make sure the Switch is in the “OFF or UP” position. Always reach switch by entering from the back of the unit, keeping hands away from blade.
5. Insert plug into standard 120 Volt electrical outlet, rated 15A minimum.
6. Slide the Food Tray backward until it locks or slide out to remove and place on supporting surface.
7. Place food on Food Carriage, between the Support Plate and Slicing Guard. To avoid risk of injury, always use Food Carriage and Slicing Guard while cutting.
8. Set the Thickness Adjustment Knob to the desired thickness to be sliced.
9. Start the Motor Assembly by sliding the Safety Lock and pressing the ON/OFF button. The safety lock prevents accidental engagement.
10. Grasp the Slicing Guard with one hand and gently push food into Support Plate while sliding Food Carriage towards Blade. When food has cleared Blade slide Food Carriage back to starting position. **IMPORTANT - NEVER PUT YOUR FINGERS INTO THE BLADE WHILE UNIT IS OPERATING OR PLUGGED INTO ELECTRICAL OUTLET.**
11. To avoid injury wait until the blade has stopped moving before cleaning.
12. When you have finished slicing food, press Switch to “OFF or UP”, unplug from electrical outlet and follow cleaning instructions.
13. For safety, return the Blade Guard over the Blade and adjust slicer thickness to “0” setting to protect Blade edge.

## CLEANING INSTRUCTIONS

1. Unplug cord from wall outlet.
2. **NEVER** immerse the Motor Assembly in water or other liquid.
3. All parts, except Motor Assembly are dishwasher safe. Always use care when handling the Blade while cleaning.
4. Remove Motor Assembly, instructions on page 4.
5. Clean outer surfaces of Motor Assembly with damp cloth. Do not use steel wool, abrasive cleaners or sharp utensils.
6. After cleaning and drying all parts, replace all parts in reverse order of removal, follow **ASSEMBLY INSTRUCTIONS.**

## ONE YEAR LIMITED WARRANTY

This appliance is warranted for one year from date of original purchase against defects in material and workmanship. This warranty does not cover transportation damage, misuse, accident or similar incident. This warranty gives you specific legal rights and you may have other rights, which vary from state to state. This product is intended for household use only, not for commercial use. Warranty does not cover commercial use.

Your new NESCO® appliance comes equipped with numerous safety features. Any attempt to interfere with the operation of these safety features makes this warranty null and void. In the event we receive an appliance for service that has been tampered with, we reserve the right to restore it to its original state and charge for the repair.

For service in warranty - Defective products may be returned, postage prepaid, with a description of the defect to: The Metal Ware Corporation, 1700 Monroe Street, Two Rivers, Wisconsin 54241, for no-charge repair or replacement at our option. Must include proof of purchase or copy of original bill of sale when returning product for warranty service.

Please call Customer Satisfaction at 1-800-288-4545 to obtain a Return Authorization before shipping.

- For service in warranty, follow instructions set forth in warranty. When ordering new parts, make sure that you always mention the model number of the product.
- Call us on our toll free number, 1-800-288-4545 and tell us about your problem.
- If we instruct you to send all or part of your appliance to us for repair or replacement, our Customer Satisfaction representative will provide a Return Authorization number (this number notifies our receiving department to expedite your repair). Pack your unit carefully in a sturdy carton with sufficient padding to prevent damage because any damage caused in shipping is not covered by the warranty.
- Print your name, address and Return Authorization number on the carton.
- Write a letter explaining the problem. Include the following: your name, address and telephone number and a copy of the original bill of sale.
- Attach the sealed envelope containing the letter inside the carton. Insure the package for the value of the NESCO® appliance and ship prepaid to:

Attn: Factory Service Dept.  
The Metal Ware Corporation  
1700 Monroe Street  
Two Rivers, WI 54241



# MESURES DE PROTECTION IMPORTANTES

- Ce produit est conçu pour usage domestique seulement -

Lors de l'utilisation d'appareils électriques, on doit observer des mesures de sécurité de base en tout temps, dont les suivantes :

- 1. LIRE TOUTES LES DIRECTIVES AVANT D'UTILISER L'APPAREIL.**
2. L'appareil est conçu pour usage domestique seulement. Il n'est pas destiné à des fins commerciales.
3. Aux fins de protection contre les chocs électriques, ne pas plonger l'appareil, y compris le cordon et la fiche, dans l'eau ou tout autre liquide.
4. Une surveillance étroite est nécessaire lorsque l'on utilise l'appareil près des enfants. L'utilisation de cet appareil par des enfants n'est pas recommandée.
5. Débrancher l'appareil de la prise de courant lors qu'il n'est pas utilisé, avant de détacher ou d'attacher des pièces ou avant de nettoyer.
6. Eviter tout contact avec les pièces mobiles afin d'éviter tout risque de blessure.
7. Ne pas faire fonctionner d'appareil dont la fiche ou le cordon est endommagé, qui a subi une défaillance ou qui a été endommagé de quelque façon que ce soit. Retourner l'appareil à la division des services de l'usine NESCO® aux fins d'examen, de réparation ou d'ajustement.
8. Ne pas placer appareil sur ou près d'un gaz ou électrique chaud ou le four.
9. N'utiliser que les accessoires recommandés par le fabricant.
10. Ne pas utiliser en extérieur ou pour un usage autre que celui prévu.
11. Ne pas laisser le cordon suspendu sur le bord d'une table ou en contact avec des surfaces chaudes.
12. NE JAMAIS insérer de nourriture à la main. Toujours utiliser la trancheuse entièrement montée, avec le chariot à nourriture et le protège lame.
13. LA LÂME EST TRANCHANTE! Toujours manœuvrer avec soin afin d'éviter les côtés tranchants.
14. Ne pas utiliser l'appareil pour broyer des aliments congelés/surgelés ou des os.
15. Faire fonctionner l'appareil uniquement quand toutes les pièces sont installées et serrées correctement.

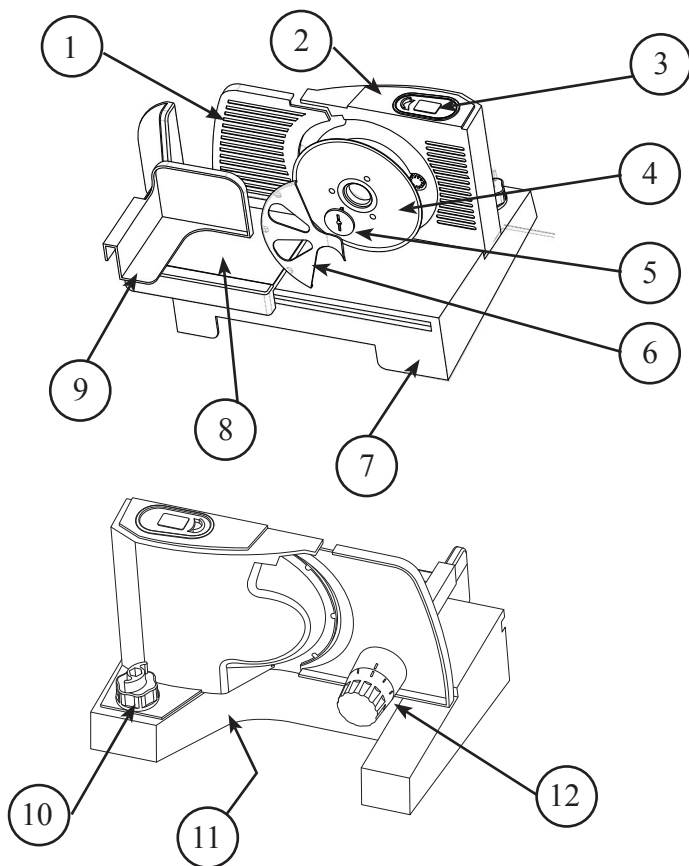
## CONSERVER CES DIRECTIVES

**Fiche polarisée :** Cet appareil possède une fiche polarisée (une branche est plus large que l'autre). Pour réduire le risque de choc électrique, la fiche est conçue pour entrer dans la prise polarisée d'une seule façon. Si la fiche n'entre pas correctement dans la prise, retourner la fiche. Si elle n'entre toujours pas correctement, communiquer avec un électricien qualifié. Ne pas tenter de modifier la fiche.

**Directives relatives au cordon court :** Un cordon d'alimentation court est fourni dans le but de réduire le risque de s'y empêtrer ou de trébucher. Des rallonges peuvent convenir si elles sont utilisées avec prudence. En cas d'utilisation d'une rallonge, les caractéristiques électriques indiquées sur le cordon doivent être au moins celles inscrites sur l'appareil. Le cordon long ne doit pas s'étendre d'un côté à l'autre du dessus de la table où les enfants pourraient le tirer ou quelqu'un pourrait trébucher involontairement.

## Apprenez à connaître votre NESCO Food Slicer

Liste des pièces pour FS-140R Trancheuse		7	Base
1	Support de plaque	8	Alimentation transport
2	Moteur de l'Assemblée	9	Le découpage de la Garde
3	Interrupteur Marche / Arrêt	10	Haut de verrouillage de culasse
4	Lame	11	Basse-vis de blocage (non représenté)
5	Lame vis de blocage	12	Bouton de réglage de l'épaisseur
6	Lame Garde		

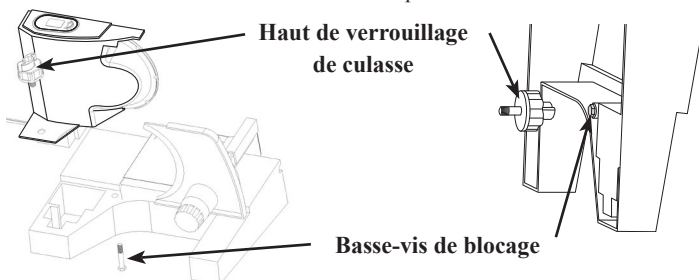


## INSTRUCTIONS DE MONTAGE

1. Déballez l'appareil avec précaution et inspectez l'ensemble de l'emballage pour s'assurer que toutes les pièces sont présentes.
2. Placer l'appareil sur une surface plane et stable.
3. S'assurer que l'interrupteur On/Off est en position « OFF » (interrupteur vers le haut).
4. Vérifier que la lame est sécurisée et que la vis de verrouillage de la lame est en position LOCK (VERROUILLÉ). Pour « verrouiller », tourner la vis sur un quart de tour dans le sens inverse des aiguilles d'une montre.
5. Toujours conserver le protège-lame sur la lame jusqu'au moment de l'utilisation. LA LAME EST TRCHANANTE – TOUJOURS MANIPULER AVEC SOIN!
6. Vérifier que les boulons de verrouillage sont sécurisés. Tourner dans le sens des aiguilles d'une montre pour les serrer. Pour le boulon de verrouillage le plus bas, utiliser le bout du boulon supérieur comme outil.

## ASSEMBLÉE Retirez le moteur

1. Retirer le protège-lame et le chariot en basculant le plateau du chariot pour le détacher du moteur.
2. Retirer le protège-lame et la vis de verrouillage de la lame en tournant sur un quart de tour dans le sens des aiguilles d'une montre. Enlever la lame avec précaution et maintenir en utilisant le centre de la lame.
3. Retirer le boulon de verrouillage supérieur en le tournant dans le sens inverse des aiguilles d'une montre.
4. Poser doucement l'appareil sur le dos, cela donnera accès au boulon de verrouillage du bas.
5. Retirer le boulon de verrouillage le plus bas en utilisant le bout du boulon supérieur comme outil.
6. Soulever l'appareil pour le mettre droit, soutenir le moteur lorsque l'appareil est soulevé.
7. Tenir fermement et soulever le moteur verticalement pour le retirer.
8. Exécuter ces étapes dans l'ordre inverse pour assembler.



## INSTRUCTIONS DE FONCTIONNEMENT

1. Placer l'appareil sur une surface plane et stable.
2. S'assurer que l'appareil est nettoyé en profondeur et monté correctement (voir les instructions de montage et de nettoyage).
3. Ne pas faire fonctionner l'appareil sans cesse pendant plus de 10 minutes; si l'appareil doit être utilisé plus longtemps, laisser l'appareil refroidir pendant 30 minutes avant d'utiliser à nouveau.
4. S'assurer que l'interrupteur est position « OFF », ou vers le haut. Toujours accéder à l'interrupteur à partir du dos de l'appareil, en gardant les mains loin de la lame.
5. Insérer la fiche dans une prise standard de 120 Volt, d'un minimum de 15 A.
6. Faire glisser le plateau à nourriture vers l'arrière jusqu'à ce qu'il se bloque en place ou faire glisser vers l'avant pour le retirer et le placer sur une surface d'appui.
7. Placer la nourriture sur le chariot, entre le plateau d'appui et le protège lame. Afin d'éviter tout risque de blessure, toujours utiliser le chariot à nourriture et le protège lame lors du tranchage.
8. Ajuster le bouton de réglage d'épaisseur à l'épaisseur voulue pour les tranches.
9. Allumer le moteur en faisant glisser le verrou de sécurité et en appuyant sur le bouton ON/OFF. Le verrou de sécurité prévient un allumage accidentel.
10. Retenir le protège lame avec une main et pousser doucement la nourriture sur le plateau d'appui tout en faisant glisser le chariot vers la lame. Une fois la nourriture dégagée de la lame, faire glisser le chariot dans sa position initiale. **IMPORTANT - NE JAMAIS PLACER DE DOIGTS SUR LA LAME LORSQUE L'APPAREIL EST EN MARCHÉ OU BRANCHÉ À UNE PRISE DE COURANT.**
11. Afin d'éviter toute blessure, attendre que la lame s'arrête complètement avant de nettoyer.
12. Après avoir tranché la nourriture, placer l'interrupteur dans la position OFF ou vers le haut, débrancher de la prise électrique et suivre les instructions de nettoyage.
13. Pour des raisons de sécurité, remettre le protège lame par dessus la lame et régler l'épaisseur à «0» afin de protéger le tranchant de la lame.

## INSTRUCTIONS POUR LE NETTOYAGE

1. Débrancher le cordon de la prise murale.
2. **NE JAMAIS** immerger le moteur dans de l'eau ou autre liquide.
3. Toutes les pièces, sauf le moteur, peuvent aller au lave-vaisselle. Toujours user de prudence lors du nettoyage de la lame.
4. Retirer le moteur, voir les instructions à la page 4.
5. Nettoyer les surfaces extérieures du moteur à l'aide d'un linge humide. Ne pas utiliser de laine d'acier, de produits de nettoyage abrasifs ou d'ustensiles tranchants.
6. Après le nettoyage et le séchage de toutes les pièces, replacer les pièces dans l'ordre inverse du démontage ; suivre les INSTRUCTIONS DE MONTAGE.

## GARANTIE LIMITÉE D'UN (1) AN

Le présent appareil est garanti pendant un an suivant la date de l'achat initial contre les défauts de matériau ou de fabrication. La présente garantie ne couvre pas les dommages causés par le transport, l'usage abusif, les accidents ou incidents semblables. La présente garantie vous confère des droits juridiques précis et vous pouvez disposer d'autres droits, qui peuvent varier selon l'État ou la province. Ce produit est conçu pour usage domestique seulement et n'est pas destiné à des fins commerciales. La garantie ne couvre pas l'usage commercial.

Votre nouvel appareil NESCO® est équipé de nombreuses caractéristiques de sécurité. Toute tentative d'entrave au fonctionnement de ces dispositifs de sécurité rend la présente garantie nulle et sans effet. En cas de réception d'un appareil aux fins de réparation ayant été trafiqué, nous nous réservons le droit de le remettre dans son état d'origine et de facturer la réparation au client.

Pour une réparation en vertu de la garantie - Veuillez retourner les produits défectueux, par courrier affranchi, avec une description du défaut à l'adresse suivante : The Metal Ware Corporation, 1700 Monroe Street, Two Rivers, Wisconsin 54241, pour une réparation ou un remplacement sans frais à notre choix. Veuillez inclure une preuve d'achat ou une copie de la facture originale lors du retour d'un produit aux fins de réparation en vertu de la garantie.

Appelez le service de satisfaction du client au 1-800-288-4545 pour obtenir une autorisation de retour avant d'expédier le produit.

- Pour une réparation en vertu de la garantie, suivez les directives indiquées dans la garantie. Lors de la commande de nouvelles pièces, assurez-vous de toujours mentionner le numéro de modèle du produit.
- Appelez-nous au numéro sans frais 1-800-288-4545 pour nous faire part du problème.
- Si nous vous indiquons de nous envoyer votre appareil en tout ou en partie aux fins de réparation ou de remplacement, notre représentant de la satisfaction du client vous fournira un numéro d'autorisation de retour (ce numéro avise notre service de la réception d'accélérer votre réparation). Emballez votre appareil avec soin dans une boîte robuste avec une quantité suffisante de rembourrage, étant donné que les dommages causés lors de l'expédition ne sont pas couverts par la garantie.
- Inscrivez vos nom, adresse et numéro d'autorisation de retour en caractères d'imprimerie sur la boîte.
- Rédigez une lettre expliquant le problème. Veuillez inclure les éléments suivants : vos nom, adresse et numéro de téléphone, ainsi qu'une copie de la facture originale.
- Mettez l'enveloppe scellée à l'intérieur de la boîte. Assurez le colis pour la valeur de l'appareil NESCO® et envoyez-le port payé à l'adresse suivante:

Attn: Factory Service Dept.  
The Metal Ware Corporation  
1700 Monroe Street  
Two Rivers, WI 54241

# SALVAGUARDAS IMPORTANTES

- Este producto está diseñado sólo para uso doméstico -  
Cuando use aparatos eléctricos, las precauciones básicas de seguridad deben seguirse, incluyendo las siguientes:

1. LEA TODAS LAS INSTRUCCIONES.
2. El aparato está diseñado para uso doméstico solamente. No está destinado para uso comercial.
3. Para protegerse contra un choque eléctrico y lesiones físicas, no sumerja este electrodoméstico, incluyendo su cable y enchufe, en agua u otro líquido.
4. Supervisar de cerca cuando se usa un electrodoméstico en presencia de niños.
5. Desenchufe la máquina del tomacorriente cuando no la esté usando, antes de colocar o sacar piezas y antes de limpiar.
6. Evite que las piezas móviles entren en contacto para reducir el riesgo de lesiones.
7. No use los electrodomésticos cuyo cable o enchufe está dañado o si el aparato funciona mal o si se dañó de alguna manera. Para evitar peligros, devuelva el electrodoméstico al Departamento de servicio de fábrica de NESCO para su revisión, reparación o ajuste.
8. No colocar el aparato sobre o cerca de un quemador caliente, eléctrico o a gas, o dentro de un horno caliente
9. El uso de los accesorios no recomendados por el fabricante puede dar lugar a fuego, a descarga eléctrica o a lesión a las personas.
10. No usar en el exterior.
11. No permitir que el cable cuelgue de la mesa o encimera, ni que esté en contacto con superficies calientes.
12. Nunca alimente a los alimentos con la mano. Utilice siempre completamente montado máquina de cortar con el transporte de alimentos y rebanar guardia.
13. BLADE es sostenido! Siempre maneje con cuidado para evitar borde afilado.
14. No lo use para cortar los alimentos congelados o huesos.
15. Opere la unidad sólo cuando todas las piezas de forma completa y apretada.

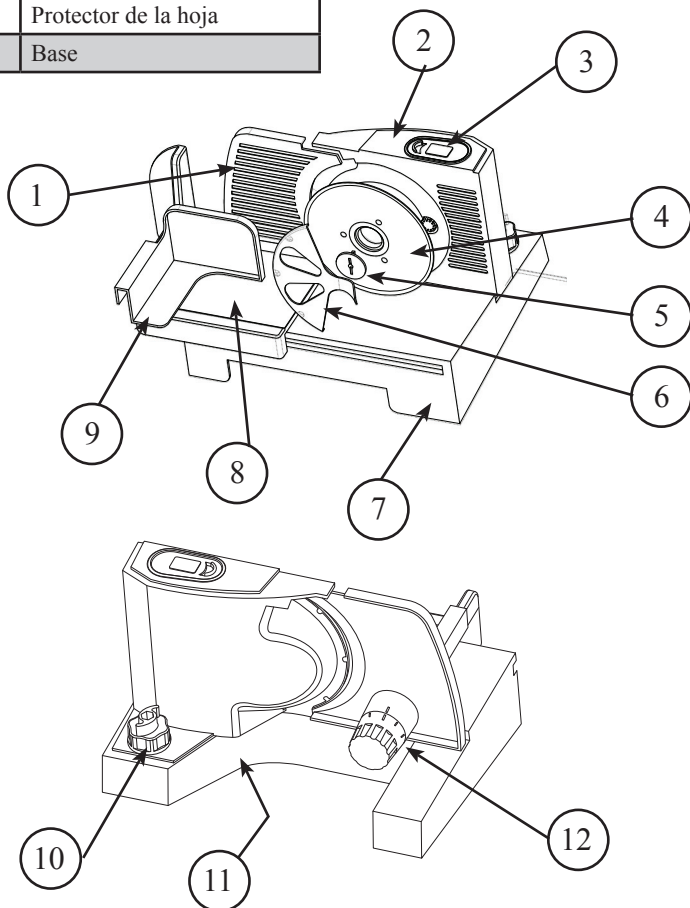
## GUARDE ESTAS INSTRUCCIONES

**Enchufe polarizado:** Este electrodoméstico tiene un enchufe polarizado (una pata es más ancha que la otra). Para reducir el riesgo de choque eléctrico, el enchufe está diseñado para encajar en un tomacorriente polarizado solamente de un lado. Si el enchufe no encaja bien en el tomacorriente, délo vuelta. Si aún no encaja, contacte a un electricista calificado. No intente modificar el enchufe de ninguna manera.

**Instrucciones para el cable corto:** Este aparato tiene un cable de suministro de energía corto para reducir el riesgo de que se enrosque o de que alguien se tropiece con él. Se pueden usar cables de extensión en tanto se tomen precauciones al usarlos. Si usa un cable de extensión, el régimen del cable debe ser al menos igual al régimen de potencia del aparato. El cable más largo debe disponerse de manera tal que no caiga por la encimera y evitar así que los niños tiren de él o que alguien se tropiece.

## Conozca a sus NESCO Alimentación Slicer

Lista de piezas para FS-140R Alimentación máquina de cortar		8	Transporte de Alimentos
1	Placa de Soporte	9	Cortar la Guardia
2	El conjunto del motor	10	De cierre superior Bolt
3	Interruptor On / Off	11	Baja perno de bloqueo (no se muestra)
4	Hoja	12	Espesor perilla de ajuste
5	Hoja Tornillo de bloqueo		
6	Protector de la hoja		
7	Base		

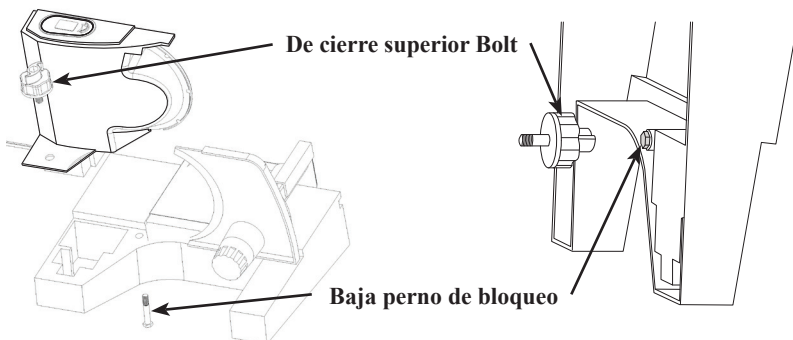


## INSTRUCCIONES DE MONTAJE

1. Desempaque la unidad cuidadosamente y examine todo el contenido para verificar que se hayan incluido todas las piezas.
2. Coloque la unidad sobre una superficie chata y estable.
3. Asegúrese de que el interruptor On/Off (Encendido/Apagado) esté en la posición de "OFF" (Apagado – el botón está arriba).
4. Verifique que la cuchilla esté trabada y que el tornillo para trabarla esté en la posición LOCK (Traba). Para trabar, gire el tornillo un cuarto de vuelta hacia la izquierda.
5. Siempre mantenga el protector de la cuchilla cubriendo la cuchilla hasta que la unidad esté lista para ser usada. LA CUCHILLA ES FILOSA - ¡SIEMPRE MANIPULE CON CUIDADO!
6. Verifique que los pernos de traba estén ajustados. Para ajustar, gire el perno hacia la derecha. En el caso del perno de traba inferior, use la manija del perno superior como herramienta.

## Retire el conjunto del MOTOR

1. Retire la protección para rebanar y el carro portalimentos alejando del motor la base del carro.
2. Retire el protector de la cuchilla y el tornillo para trabar la cuchilla girando un cuarto de vuelta hacia la derecha. Jale cuidadosamente la cuchilla para sacarla y sosténgala usando el centro de la misma.
3. Retire el perno de traba superior girando hacia la izquierda.
4. Coloque cuidadosamente la unidad sobre su parte posterior para tener acceso al perno de traba inferior.
5. Retire el perno de traba inferior usando el extremo del perno superior como herramienta.
6. Levante la unidad y enderécela, sosteniendo el motor al levantarla.
7. Sosténgala firmemente y levante el motor hacia arriba para retirar.
8. Siga los pasos al revés para ensamblar.





## INSTRUCCIONES DE OPERACIÓN

1. Coloque la unidad sobre una superficie de trabajo chata y estable.
2. Asegúrese de que la unidad esté totalmente limpia y ensamblada (ver las instrucciones de ensamblado y limpieza).
3. No operar la máquina en forma continua por más de 10 minutos; si la va a hacer funcionar por más tiempo, deje que se enfríe por 30 minutos antes de la segunda operación.
4. Asegúrese de que el interruptor esté en la posición “OFF or UP” (Apagado o Arriba). Siempre acceda al interruptor por la parte de atrás de la unidad, manteniendo las manos alejadas de la cuchilla.
5. Insertar el enchufe en un tomacorriente estándar de 120 voltios con una corriente nominal de 15A.
6. Deslice la bandeja de alimentos hacia atrás hasta que se trabo o deslicela hacia fuera para quitar y colocar en la superficie de apoyo.
7. Coloque el alimento en el carro portalimentos, entre la placa de apoyo y la protección para rebanar. Para evitar el riesgo de lesiones, siempre use el carro portalimentos y la protección para rebanar mientras rebana.
8. Coloque la perrilla de ajuste de grosor en el grosor de rebanado deseado.
9. Encienda el motor deslizando la traba de seguridad y presionando el botón ON/OFF (Encendido/Apagado). La traba de seguridad evita que se ponga en funcionamiento en forma accidental.
10. Tome la protección para rebanar con una mano y empuje delicadamente el alimento en la placa de apoyo mientras que desliza el carro portalimentos hacia la cuchilla. Cuando el alimento haya pasado por la cuchilla, deslice el carro portalimentos hacia atrás a la posición de inicio. **IMPORTANTE – NUNCA PONGA LOS DEDOS EN LA CUCHILLA MIENTRAS LA UNIDAD ESTÁ EN FUNCIONAMIENTO O ENCHUFADA EN EL TOMACORRIENTE.**
11. Para evitar lesiones espere hasta que la cuchilla haya dejado de moverse antes de limpiarla.
12. Después de terminar de rebanar los alimentos, presione el interruptor a la posición “OFF or UP” (Apagado o Arriba), desenchufe la unidad del tomacorriente y siga las instrucciones de limpieza.
13. Como medida de seguridad, coloque el protector de la cuchilla sobre esta y la perrilla en el grosor “0” para proteger su borde.

## INSTRUCCIONES DE LIMPIEZA

1. Desenchufe el cable del tomacorriente.
2. NUNCA sumerja el motor en el agua ni otro líquido.
3. Todas las piezas, menos el motor, son aptas para el lavavajillas. Durante el proceso de limpieza siempre manipule la cuchilla con cuidado.
4. Ver las instrucciones de la página 4 para retirar el motor.
5. Limpiar la superficie exterior de la carcasa del motor con un paño húmedo. No usar estropajos de acero, limpiadores abrasivos ni utensilios filosos.
6. Después de limpiar y secar todas las piezas, vuelva a colocarlas en el sentido inverso, siga las INSTRUCCIONES DE ENSAMBLADO.

## Garantía Limitada de 1 Año

Este electrodoméstico está cubierto por una garantía de un año a partir de la fecha de compra original contra defectos en los materiales y en la mano de obra. Esta garantía no cubre los daños por transporte, el uso inadecuado, accidentes u otros incidentes similares. La garantía le confiere derechos legales específicos y es posible que tenga otros derechos que varían de estado en estado. Este producto está concebido para un uso doméstico solamente, no para usos comerciales. Esta garantía no cubre el uso comercial.

Su nuevo electrodoméstico NESCO está equipado con numerosas funciones de seguridad. Todo intento de interferir con el funcionamiento de estas características de seguridad anulará la garantía. En el caso de que recibamos un electrodoméstico para servicio técnico que haya sido forzado, nos reservamos el derecho de repararlo a su estado original y cobrar por la reparación.

Para servicio técnico bajo la garantía – Los productos defectuosos pueden restituirse, con franqueo postal prepago, con una descripción del defecto a: The Metal Ware Corporation, 1700 Monroe Street, Two Rivers, Wisconsin 54241, para su reparación o reemplazo libre de cargo, a nuestra discreción.

**Se debe incluir el comprobante de compra o una copia del contrato de compra cuando devuelva el producto para el servicio bajo la garantía.**

Llame al servicio de Satisfacción del Cliente al 1-800-288-4545 para obtener una Autorización de Devolución antes de enviar el producto.

- Para servicio técnico bajo la garantía, siga las instrucciones consignadas en la garantía. Cuando pida nuevas piezas, asegúrese de mencionar siempre el número de modelo del producto.
- Llámenos a nuestro número gratuito, 1-800-288-4545 e infórmenos de su problema.
- Si le indicamos que nos envíe todo su electrodoméstico o parte de él, nuestro representante de Satisfacción al Cliente le dará un número de Autorización de Devolución (este número le notifica nuestro departamento receptor que acelere su reparación). Empaque su unidad cuidadosamente en una caja de cartón fuerte con suficiente material de protección para prevenir daños dado que los daños causados por el envío no están cubiertos por la garantía.
- Escriba su nombre, dirección y número de Autorización de Devolución en la caja.
- Escriba una carta explicando el problema. Incluya lo siguiente: su nombre, dirección y teléfono y una copia del contrato de compra original.
- Incluya el sobre cerrado con la carta dentro de la caja. Asegure el paquete por el valor del electrodoméstico NESCO® y envíelo con franqueo pago a:

Attn: Factory Service Dept.  
The Metal Ware Corporation  
1700 Monroe Street  
Two Rivers, WI 54241, USA



*Customer  
Satisfaction™*



1-800-288-4545

**NESCO®**



For accessories and additional products, go to  
[www.nesco.com](http://www.nesco.com)

Part No. 67034 ©2010 The Metal Ware Corporation  
All Rights reserved, including the right of reproduction in whole or part