




ודא שאתה משתמש בפוסטר הנוון.

למשתמי Macintosh: התחל משלב 1. המשיך ובצע את כל השלבים לפי הסדר.

למשתמי Windows: ראה את הפוסטר השני.

ראה פירוט תכולה ודרישות מערכת בתוך הקופסה.

תומך ב-Macintosh 9.x-OS

1 התקן את האביזר להדפסה דו-צדדית (אם הוא כלול)

התקן את האביזר להדפסה דו-צדדית (אם הוא כלול) כאשר הלחצן כלפי מעלה

2 התקן את מגש מזין המסמכים האוטומטי (ADF)

ודא שהמגש ננעל במקומו בבקושה

3 התקן את מגש הנייר הראשי וטען נייר לבן חלק

4 חבר את כבל הטלפון הכלול

1 חבר את כבל הטלפון למחבר 1 (השקע העליון) של HP Officejet ואחר כך לשקע טלפון בקיר

2 לחיבור טלפון, מודם או משיבון, ראה את מדריך העזר.

5 חבר את כבל USB

אל תחבר את HP Officejet ליציאת USB במקלדת או ברכות USB שאינה מחוברת לחשמל. לפרטים נוספים ראה את מדריך העזר.

אם אתה משתמש ב-iMac, גב היחידה עשוי להיות שונה.

6 חבר לחשמל

7 הפעל את HP Officejet

8 בחר את השפה והארץ/האזור

הבט בתצוגה שבלוח הקודמי. הן באמצעות המקלדת הנומרית את הקוד המתאים לשפה שלך, ואשר את הבחירה.

הן את הקוד המתאים לארץ/אזור שלך, ואשר את הבחירה.

השתמש בחצי שמאל וימין כדי לגלול דרך האפשרויות המוצעות לשפה ולארץ/אזור. אם טעית, עיין במדריך העזר.

11	English
12	Español
13	Français
14	Deutsch
15	Português
16	Nederlands
17	Italiano
18	Dansk
19	Suomi
20	Norsk
21	Svenska

המשך ←

הכנס את ראשי ההדפסה

9

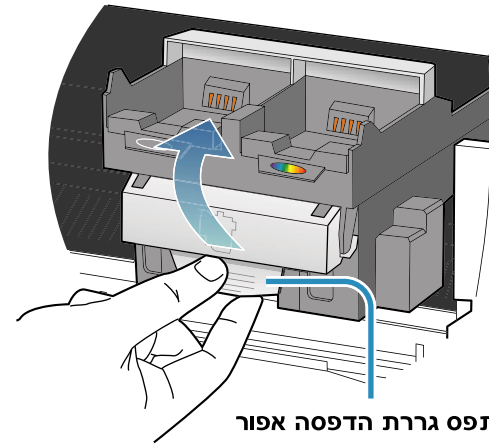
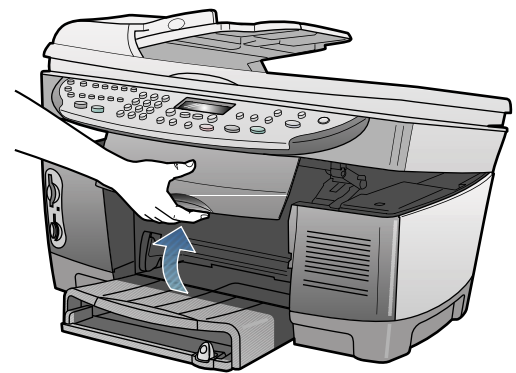
a הרם את הדלת מתחת ללוח הקדמי עד שהיא ננעלת במקום. הסר את נועל הגררה העשוי פלסטיק ואת כל חומרי האריזה האחרים מתוך היחידה.

b שחרר את תפס גררת ההדפסה האפור. לאחר מכן הרם את גררת ההדפסה כדי לגשת לראשי ההדפסה.

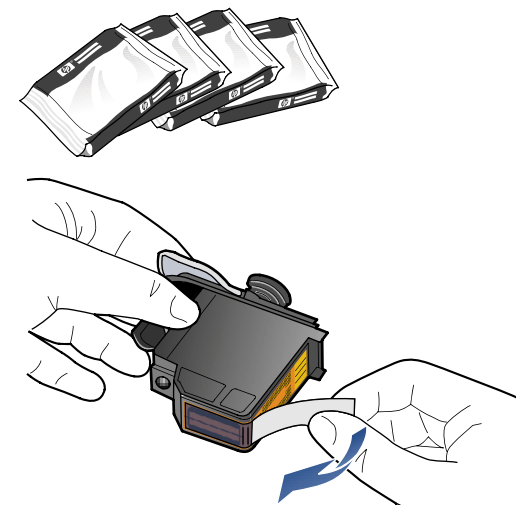
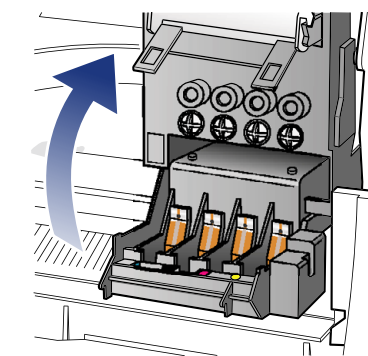
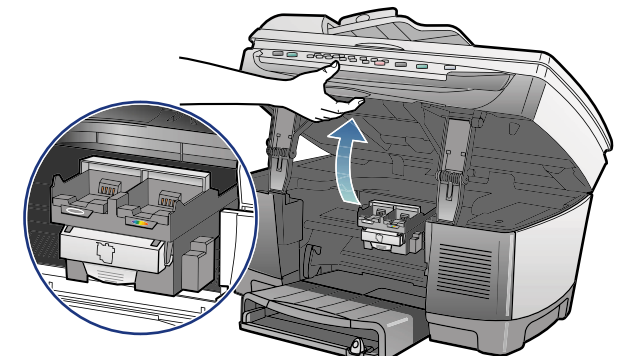
c פתח את האריזה והסר את הסרט הדביק מכל ראש הדפסה. אל תיגע במגעי הנחשות.

d התקן כל אחד מארבעת ראשי ההדפסה. התאם את הצבע והסמל שעל ראש ההדפסה עם הצבע והסמל על גררת ראשי ההדפסה. דחוף כלפי מטה את ידיות ראשי ההדפסה עד שראשי ההדפסה מתיישבים היטב במקומם.

e הזז כלפי מטה את תפס גררת ההדפסה; ודא שהלולאות תופסות את הוים. סגור את התפס בבקושה במקומו. הערה להמשך: אל תסיר ראשי הדפסה, אלא אם אתה מתכוון להחליף אותם.



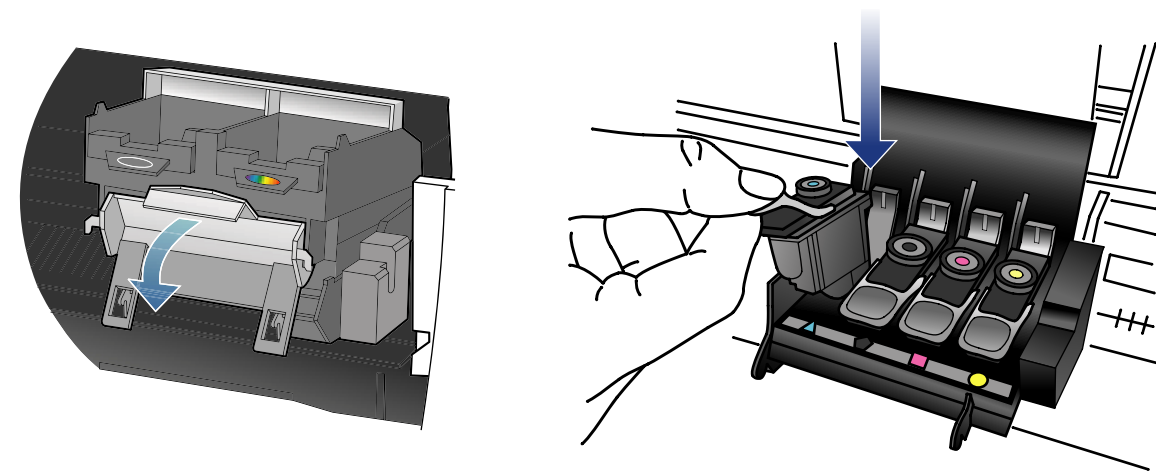
תפס גררת הדפסה אפור



אל תיגע במגעי הנחשות.



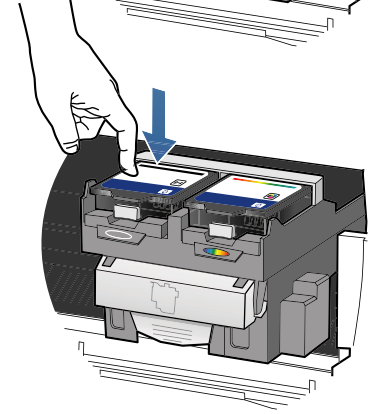
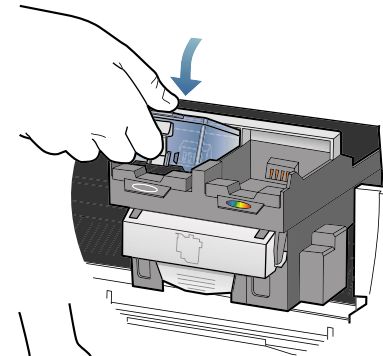
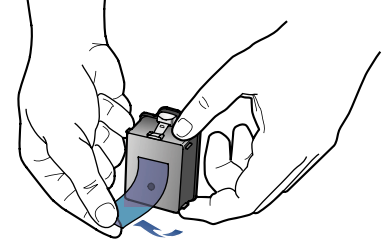
אל תיגע במגדל.



הכנס את מחסניות הדיו

10

החזק את מחסנית הדיו רחוק מהבגדים. תיתכן התזה של דיו.



a פתח את אריזת מחסניות הדיו. החזק כל מחסנית הרחק ממך בעת הסרת סרט ההדבקה. אל תיגע במגעי הנחשות. הכנס את מחסנית הדיו השחורה בצד השמאלי של גררת ההדפסה. הכנס את מחסנית הדיו התלת-צבעית בצד הימני. סגור את הדלת.

התקן את התוכנה והפעל את המסייע להתקנה

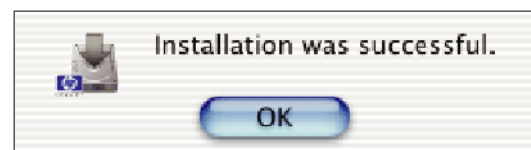
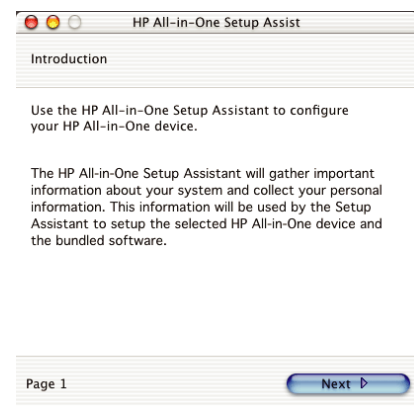
12

a הפעל את ה-Macintosh והמתן שיסיים לעלות. הכנס את תקליטור התוכנה של HP Officejet. המסכים במערכות ההפעלה OS X ו-Macintosh OS X 9.x עשויים להיות שונים.

b לחץ לחיצה כפולה על סמל המתקין של HP All-in-One (הכל-באחד).

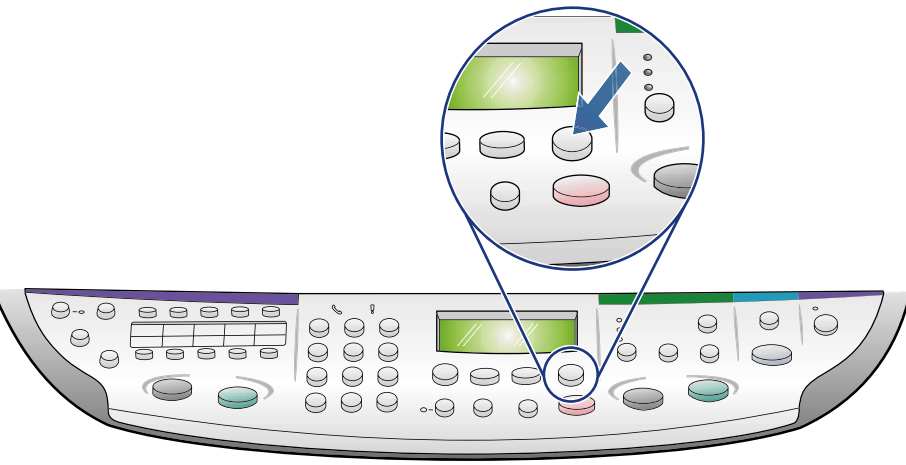
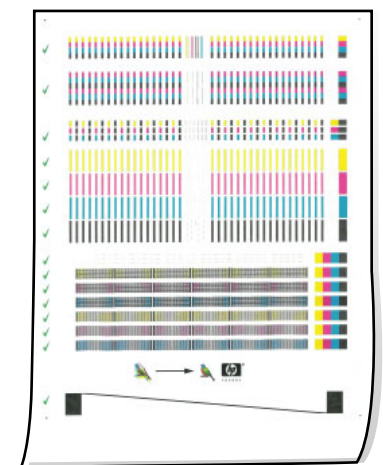
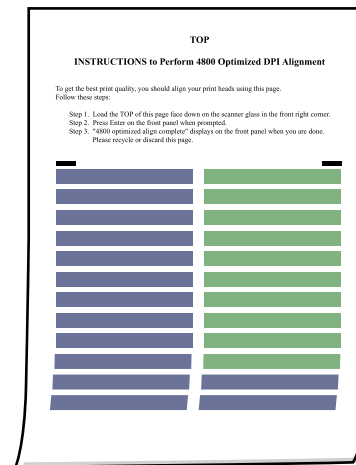
c לחץ על Install לביצוע התקנה קלה, ואחר כך לחץ על Continue.

d ודא שהשלמת את מסייע התקנה HP Officejet (Setup Assistant). חייב להיות מופעל במשך כל זמן התקנת התוכנה. אם אתה עובד עם OS X, הוסף את HP Officejet למרכז ההדפסה. השאר את המכשיר פועל במשך עשר דקות נוספות לפחות כדי לסיים את הטעינה



ישר את ראשי ההדפסה

11



a כאשר תבקש, לחץ על לחצן Enter בלוח הקדמי כדי להתחיל ביישור. יודפסו שני דפים: דף יישור ודף יישור 4800 dpi עם הוראות ותבניות בדיקה. הדפסת שני הדפים נמשכת כשמונה דקות. **b** כאשר תבקש, הנח את דף יישור 4800 dpi על משטח הזכוכית עם הצד המודפס כלפי מטה, כשראש הדף מונח בכפינה הימנית הקדמית. ודא שהוא ישר. לחץ שוב על Enter. **c** השלך או מחזר את הדפים שהודפסו. ראה את מדריך העזר לפרטים על איתור תקלות ועל הדפסה או העתקה ב-4800 dpi ממוטב.

