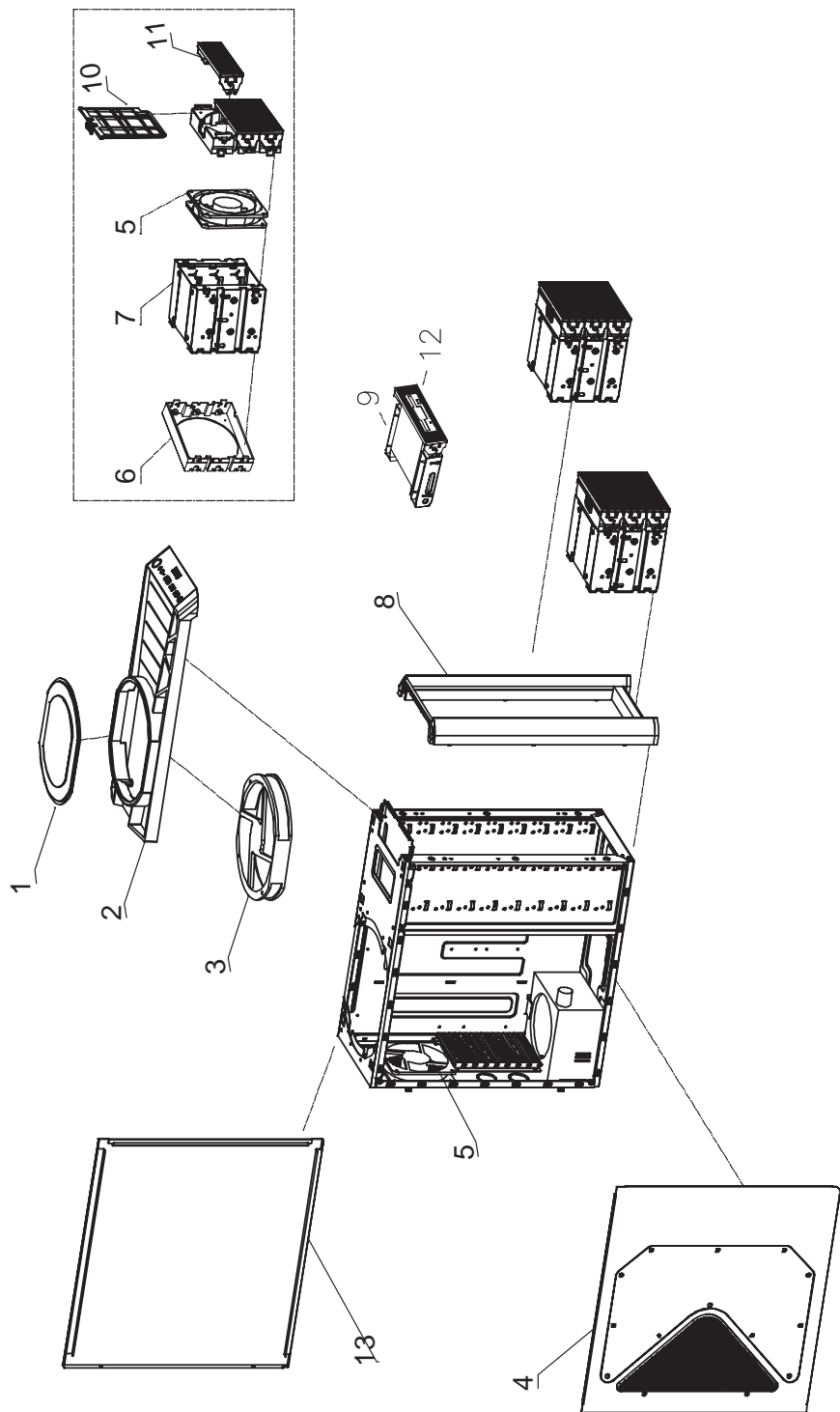


Antec
Believe it.



Nine Hundred Two Mechanical Drawing



| # | Description | # | Description |
|---|--------------------|----|----------------------------|
| 1 | Top 120mm Fan Mesh | 8 | Front Panel |
| 2 | Top Panel | 9 | 5.25" Floppy Drive Adapter |
| 3 | 200mm TriCool™ Fan | 10 | Air Filter Bracket |
| 4 | Left Panel | 11 | 5.25" Drive Bay Cover |
| 5 | 120mm TriCool™ Fan | 12 | 3.5" Drive Bay Cover |
| 6 | Fan Bracket | 13 | Right Panel |
| 7 | 3.5" Drive Cage | | |

| # | Description | # | Description |
|---|---|----|---|
| 1 | Ventilateur grille à maille de 120 mm supérieur | 8 | Panneau Avant |
| 2 | Panneau supérieur | 9 | Adaptateur lecteur de disquette 5,25 pouces |
| 3 | Ventilateur TriCool™ 200mm | 10 | Support de filtre à air |
| 4 | Panneau gauche | 11 | Cache de baie de lecteur 5,25 pouces |
| 5 | Ventilateur TriCool™ 120mm | 12 | Cache de baie de lecteur 3,5 pouces |
| 6 | Support de ventilateur | 13 | Panneau droit |
| 7 | Panier de lecteur 3,5 pouces | | |

| # | Description | # | Description |
|---|---|----|--|
| 1 | Griglia per ventola da 120 mm | 8 | Pannello anteriore |
| 2 | Pannello superiore | 9 | Adattatore per unità floppy da 5,25 pollici |
| 3 | Ventola TriCool™ da 200 mm | 10 | Staffa per filtro dell'area |
| 4 | Pannello sinistro | 11 | Copertura delle guide di fissaggio per unità a disco da 5,25 pollici |
| 5 | Ventola TriCool™ da 120 mm | 12 | Copertura delle guide di fissaggio per unità a disco da 3,5 pollici |
| 6 | Staffa per ventola | 13 | Pannello destro |
| 7 | Gabbia per unità a disco da 3,5 pollici | | |

| # | Description | # | Description |
|---|----------------------------------|----|-----------------------------------|
| 1 | Oben montiertes 120mm Lüfternetz | 8 | Panel Vorderseite |
| 2 | Panel Obere | 9 | 5,25" Floppylaufwerk-Adapter |
| 3 | 200mm TriCool™ Lüfter | 10 | Luftfilterklammer |
| 4 | Linken Seitenabdeckung | 11 | 5,25" Abdeckung Laufwerkein-schub |
| 5 | 120mm TriCool™ Lüfter | 12 | 3,5" Abdeckung Laufwerkein-schub |
| 6 | Lüfterklammer | 13 | Rechten Seitenabdeckung |
| 7 | 3,5" Laufwerkkäfig | | |

| # | Description | # | Description |
|---|---|----|---|
| 1 | Malla del ventilador de 120 mm superior | 8 | Panel delantero |
| 2 | Panel superior | 9 | Adaptador de disquete de 5,25" |
| 3 | Ventilador TriCool™ de 200 mm | 10 | Soporte de filtro de aire |
| 4 | Panel izquierdo | 11 | Carcasa de alojamiento para unidades de 5,25" |
| 5 | Ventilador TriCool™ de 120 mm | 12 | Carcasa de alojamiento para unidades de 3,5" |
| 6 | Soporte de ventilador | 13 | Panel derecho |
| 7 | Armazón para unidades de 3,5" | | |

| # | Description | # | Description |
|---|---------------------------------------|----|-------------------------------------|
| 1 | Сетка для верхнего 120-мм вентилятора | 8 | Передняя панель |
| 2 | Переднюю панель | 9 | Адаптер для флоппи-дисков 5.25" |
| 3 | 200-мм вентилятор TriCool™ | 10 | Кронштейн воздушного фильтра |
| 4 | Левой панели | 11 | Крышка для отсеков дисководов 5.25" |
| 5 | 120-мм вентилятор TriCool™ | 12 | Крышка для отсеков дисководов 3.5" |
| 6 | Скобы для вентилятора | 13 | Правой панели |
| 7 | Рама для дисководов 3.5" | | |

| # | Description | # | Description |
|---|---------------------|----|----------------------|
| 1 | トップ120mmファン メッシュ | 8 | フロントパネル |
| 2 | トップパネル | 9 | 5.25” フロッピードライブアダプター |
| 3 | 200mm TriCool™ファン | 10 | エアフィルターブラケット |
| 4 | パネル(左) | 11 | 5.25” ドライブベイカバー |
| 5 | 120mm TriCool™ファン | 12 | 3.5” ドライブベイカバー |
| 6 | ファンブラケット | 13 | パネル (右) |
| 7 | 3.5” ドライブケージ | | |

Antec, Inc.

47900 Fremont Blvd.
Fremont, CA 94538
USA
tel: 510-770-1200
fax: 510-770-1288

Antec Europe B.V.

Stuttgartstraat 12
3047 AS Rotterdam
The Netherlands
tel: + 31 (0) 10 462-2060
fax: + 31 (0) 10 437-1752

Customer Support:

US & Canada

1-800-22ANTEC
customersupport@antec.com

Europe

+ 31 (0) 10 462-2060
europe.techsupport@antec.com

www.antec.com