

Motherboard B85M-G

Quick Start Guide

دليل التشغيل السريع

Кратко пътуване за бърз старт

Stručná příručka

Quick Start-vejledning

Snelstartgids

Lühijuhend

راهنمای شروع سریع

Guide de démarrage rapide

Pikakäynnistysopas

Schnellstarthilfe

Οδηγός γρήγορης έναρξης

Beüzemelési útmutató

Guida Rapida

Panduan Ringkas

クイックスタートガイド

Жылдам іске қосу нұсқаулығы

빠른 시작 설명서

Greitos darbo pradžios vadovas

Īsa pamācība

Hurtigstartsveiledning

Guia de consulta rápida

Instrukcja szybkiej instalacji

Краткое руководство

Ghid de pornire rapidă

Guía de inicio rápida

Vodič za brzo korišćenje

Stručný návod na spustenie

Snabbstartsguide

คู่มือเริ่มต้นอย่างเร็ว

Hızlı Başlatma Kılavuzu

Hồðùng daãn khôùỉ ñõäng nhanh

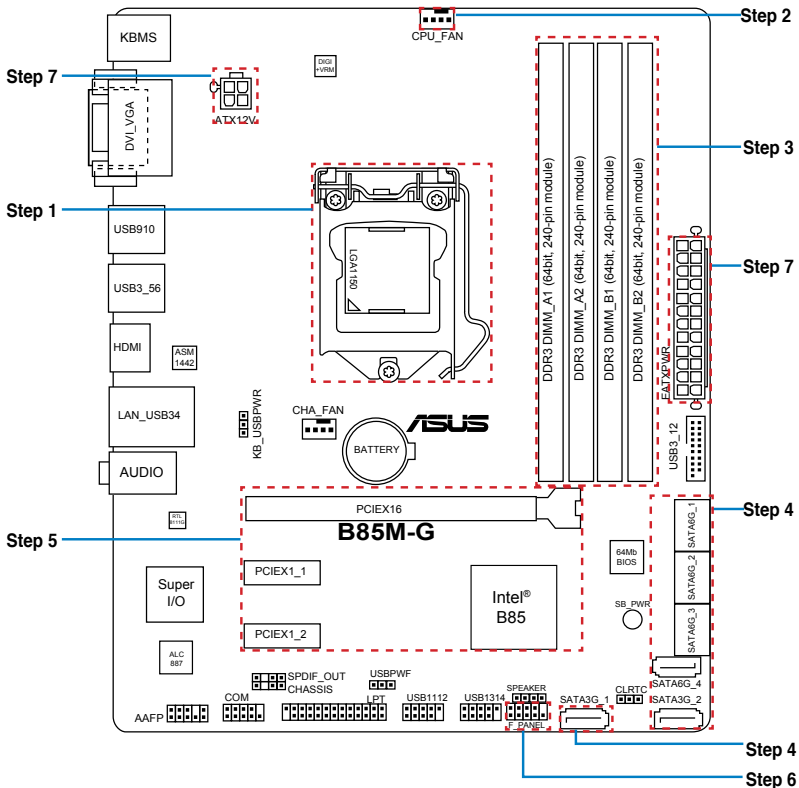


Australia statement notice

From 1 January 2012 updated warranties apply to all ASUS products, consistent with the Australian Consumer Law. For the latest product warranty details please visit <http://support.asus.com>. Our goods come with guarantees that cannot be excluded under the Australian Consumer Law. You are entitled to a replacement or refund for a major failure and compensation for any other reasonably foreseeable loss or damage. You are also entitled to have the goods repaired or replaced if the goods fail to be of acceptable quality and the failure does not amount to a major failure.

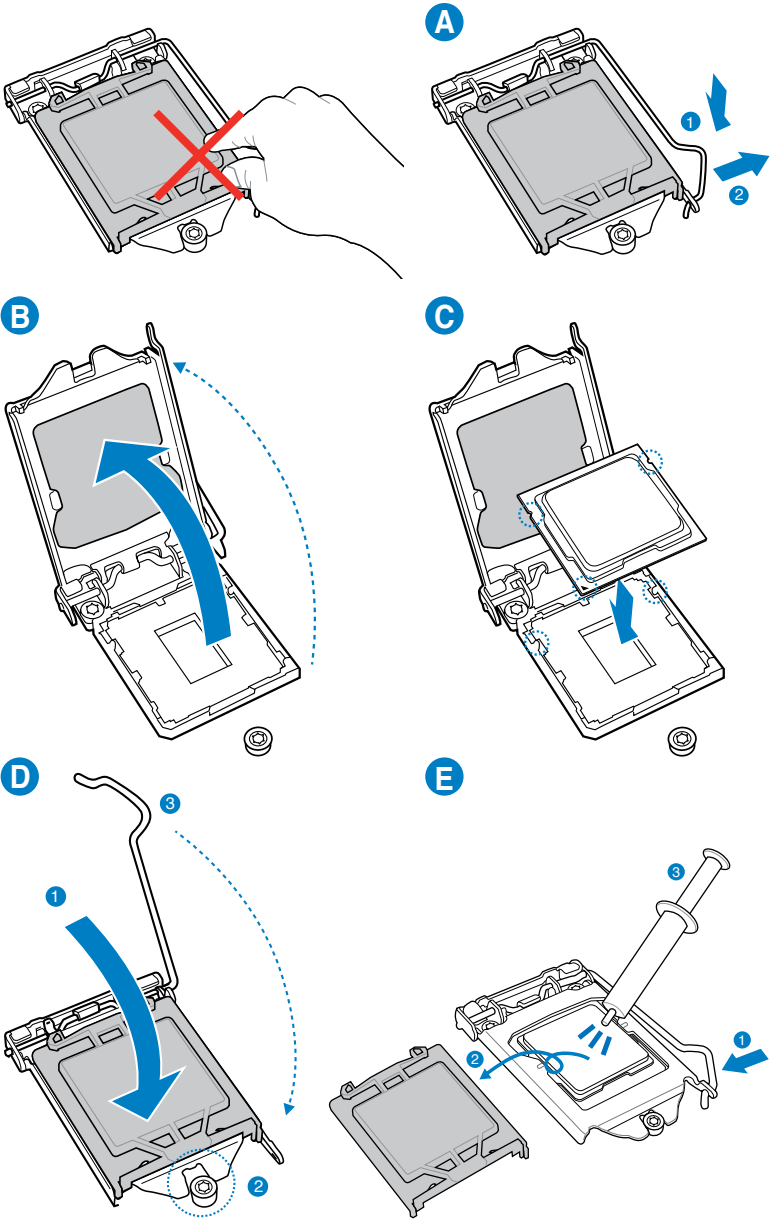
If you require assistance please call ASUS Customer Service 1300 2787 88 or visit us at <http://support.asus.com>

Motherboard Layout



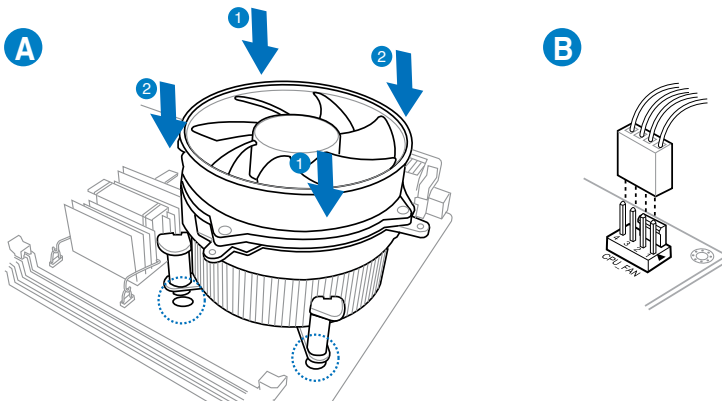
Step 1

- E Install the CPU
- ARB قم بتثبيت وحدة المعالجة المركزية (CPU)
- BG Инсталирайте процесора
- CZ Instalace procesoru
- DA Installer CPU'en
- DU De CPU installeren
- EE Paigaldage CPU
- FA CPU را نصب کنید
- F Installer le CPU
- FI Asenna suoritin
- G Installieren der CPU
- GK Εγκατάσταση της CPU
- HUG Helyezze be a CPU-t
- I Installare la CPU
- ID Pasang CPU
- J CPUを設置する
- KZ CPU орнатыңыз
- K CPU 설치
- LT Sumontuokite centrinį procesorių
- LV Uzstādiet centrālo procesoru
- NW Installer sentralprozessoren (CPU)
- PG Instale a CPU
- PL Instalacja procesora
- R Установка процессора
- RO Instalați CPU-ul
- S Instalar la CPU
- SB Instalirajte CPU
- SK Inštalácia centrálného procesora
- SW Installera CPU
- TH ติดตั้ง CPU
- TR CPU'yu takın
- VI Lắp CPU



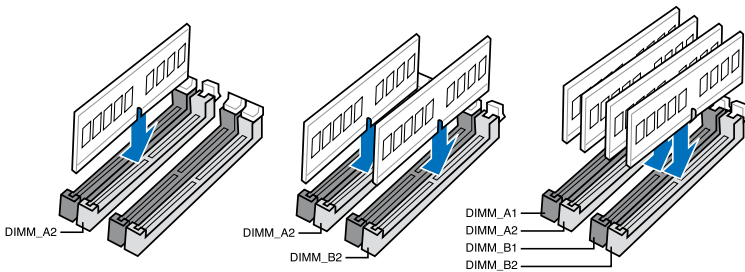
Step 2

- E** Install the CPU fan
- ARB** تثبيت مروحة وحدة المعالجة المركزية
- BG** Инсталирайте вентилатора на процесора
- CZ** Instalace ventilátoru procesoru
- DA** Installer CPU-blæseren
- DU** De CPU-ventilator installeren
- EE** Paigaldage CPU ventilaator
- FA** پنکه CPU را نصب کنید
- F** Installer le ventilateur de CPU
- FI** Asenna suorittimen tuuletin
- G** Installieren des CPU-Lüfters
- GK** Εγκατάσταση του ανεμιστήρα της CPU
- HUG** Szerelje be a CPU ventilátort
- I** Installare la ventola della CPU
- ID** Pasang kipas CPU
- J** CPUファンを設置する
- KZ** CPU желдеткішін орнатыңыз
- K** CPU 팬 설치
- LT** Sumontuokite centrinio procesoriaus ventiliatorių
- LV** Uzstādiet centrālā procesora ventilatoru
- NW** Installer CPU-viften
- PG** Instale a ventoinha de CPU
- PL** Instalacja wentylatora procesora
- R** Установка вентилятора
- RO** Instalați ventilatorul CPU-ului
- S** Instalar el ventilador de la CPU
- SB** Installirajte CPU ventilator
- SK** Inštalácia ventilátora centrálneho procesora
- SW** Installera CPU-fläkten
- TH** ติดตั้งพัดลม CPU
- TR** CPU fanını takın
- VI** Lắp quạt CPU



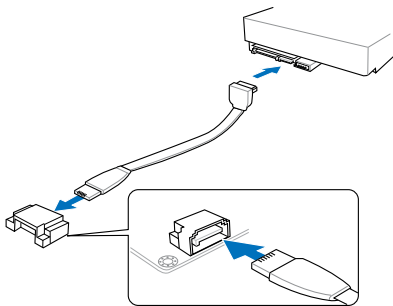
Step 3

- | | |
|--|---|
| E Install memory modules | KZ Жад модульдерін орнатыңыз |
| ARB تثبيت وحدات الذاكرة | K 메모리 모듈 설치 |
| BG Инсталирайте модулите памет | LT Sumontuokite atminties modulius |
| CZ Instalace paměťových modulů | LV Uzstādiet atmiņas moduļus |
| DA Installer hukommelsesmodulerne | NW Installer minnemoduler |
| DU Geheugenmodules installeren | PG Instale módulos de memória |
| EE Paigaldage mäluoodulid | PL Instalacja modułów pamięci |
| FA مادل های حافظه را نصب کنید | R Установка модулей памяти |
| F Installer les modules mémoire | RO Instalați modulele de memorie |
| FI Asenna muistimoduulit | S Instalar los módulos de memoria |
| G Installieren der Speichermodule | SB Instalirajte module memorije |
| GK Εγκατάσταση των στοιχείων μνήμης | SK Inštalácia pamäťových modulov |
| HUG Helyezze be a memória modulokat | SW Installera minnesmoduler |
| I Installare i moduli di memoria | TH ติดตั้งโมดูลหน่วยความจำ |
| ID Pasang modul memori | TR Bellek modüllerini takın |
| J メモリーモジュールを設置する | VI Lắp các thanh nhớ |

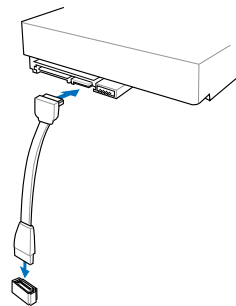


Step 4

- | | |
|---|--|
| E Install SATA devices | KZ SATA құрылғыларын орнатыңыз |
| ARB تثبيت أجهزة SATA | K SATA 장치 설치 |
| BG Инсталирайте SATA устройства | LT Sumontuokite SATA įrenginius |
| CZ Instalace zařízení SATA | LV Uzstādiet SATA ierīces |
| DA Installer SATA-udstyret | NW Installer SATA-enheter |
| DU SATA-apparaten installeren | PG Instale dispositivos SATA |
| EE Paigaldage SATA seadmed | PL Instalacja urządzeń SATA |
| FA دستگاه های SATA را نصب کنید | R Установка SATA устройств |
| F Installer des périphériques SATA | RO Instalați dispozitivele SATA |
| FI Asenna SATA-laitteet | S Instalar dispositivos SATA |
| G Installieren der SATA-Geräte | SB Instalirajte SATA uređaje |
| GK Εγκατάσταση συσκευών SATA | SK Inštalácia zariadení SATA |
| HUG Szerelje be a SATA eszközöket | SW Installera SATA-enheter |
| I Installare i dispositivi SATA | TH ติดตั้งอุปกรณ์ SATA |
| ID Pasang perangkat SATA | TR SATA aygıtlarını takın |
| J SATA デバイスを取り付ける | VI Lắp các thiết bị SATA |

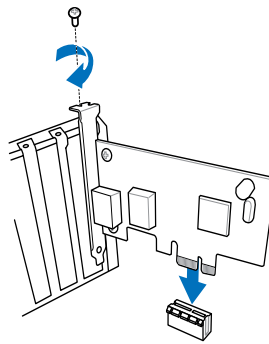
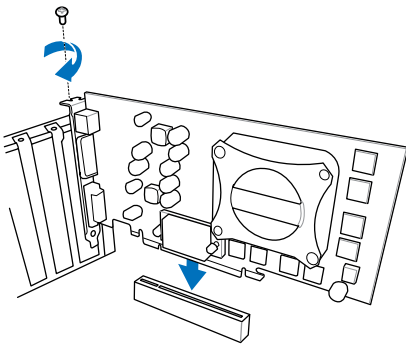


OR



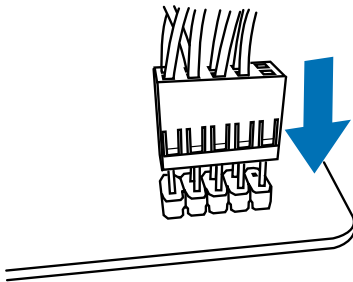
Step 5

- E** Install expansion card(s)
- ARB** تثبيت بطاقة (بطاقات) التوسعة
- BG** Инсталирайте допълнителна карта (допълнителни карти)
- CZ** Instalace přídatné karty (karet)
- DA** Installer udvidelseskortene
- DU** Uitbreidingskaart(en) installeren
- EE** Paigaldage laienduskaart(-kaardid).
- FA** کارت های گسترش را نصب کنید
- F** Installer une carte d'extension
- FI** Asenna laajennuskortti/kortit
- G** Installieren der Erweiterungskarte(n)
- GK** Εγκατάσταση καρτών επέκτασης
- HUG** Helyezze be a bővítőkérdőírást
- I** Installare le schede di espansione
- ID** Pasang kartu ekspansi
- J** 拡張カードを設置する
- KZ** Кеңейту картас(лар)ын орнатыңыз
- K** 확장 카드 설치
- LT** Sumontuokite išplėtimo plokštę (-es)
- LV** Uzstādiet izvērses karti(-es)
- NW** Installer utvidelseskort
- PG** Instale placas de expansão
- PL** Instalacja kart(y) rozszerzenia
- R** Установка карт расширения
- RO** Instalați cardul/cardurile de extensie
- S** Instalar tarjetas de expansión
- SB** Installirajte ekspanzionu/e karticu/e
- SK** Inštalácia rozširujúcich kariet
- SW** Installera expansionskort
- TH** ติดตั้งเอ็กซ์เพนชันการ์ด
- TR** Genişletme kartlarını takın
- VI** Lắp (các) thẻ mở rộng



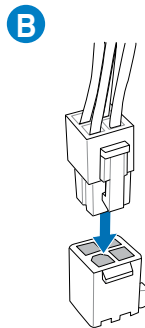
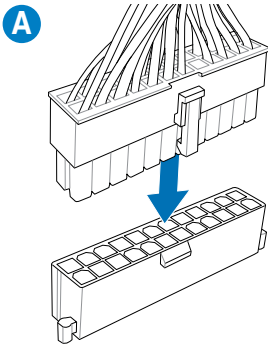
Step 6

- E Install system panel connectors
- ARB تثبيت وحدات توصيل لوحة النظام
- BG Инсталирайте конекторите на ситемния панел
- CZ Instalace konektorů panelu systému
- DA Installer systempanelets tilslutninger
- DU Aansluitingen op het systeempaneel installeren
- EE Paigaldage süsteemi paneeli konnektorid
- FA رابط های صفحه سیستم را نصب کنید
- F Installer les connecteurs système
- FI Asenna järjestelmäpaneelin liittimet
- G Installieren des Systemtafelanschlusses
- GK Εγκατάσταση συνδέσμων πάνελ συστήματος
- HUG Szerelje be a rendszerpanel csatlakozóit
- I Installare i connettori del pannello del sistema
- ID Pasang konektor panel sistem
- J システムパネルコネクタを取り付ける
- KZ Жүйе тақтасының қосқыштарын орнатыңыз
- K 시스템 패널 커넥터 설치
- LT Sumontuokite sistemos plokštės jungtis
- LV Uzstādiet sistēmas paneļa savienotājus
- NW Installer kontakter for systempanelet
- PG Instale os conectores do painel do sistema
- PL Instalacja złącz panela systemu
- R Установка соединений системной панели
- RO Instalați conectorii pentru placa de bază
- S Instalar conectores del panel del sistema
- SB Instalirajte sistemske priključke
- SK Inštalácia konektorov ovládacieho panela
- SW Installera systempanelkontakter
- TH ติดตั้งขั้วต่อแผงระบบ
- TR Sistem paneli konnektörlerini takın
- VI Lắp các đầu nối hệ thống ra ngoài



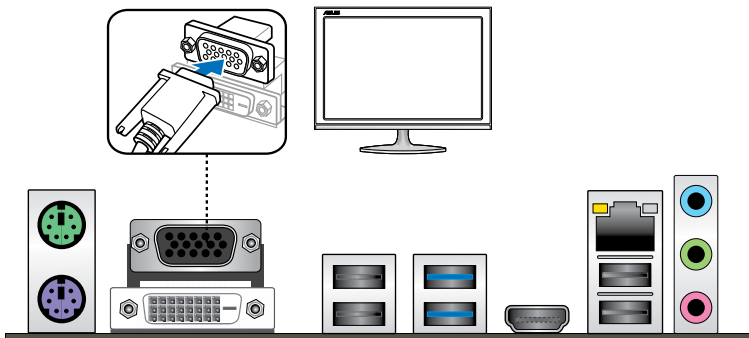
Step 7

- E** Install ATX power connectors
- ARB** تثبيت توصيلات الطاقة ATX
- BG** Инсталирайте ATX конекторите за захранване
- CZ** Instalace konektorů napájení ATX
- DA** Installer ATX-strømtilslutningerne
- DU** ATX-voedingsaansluitingen installeren
- EE** Paigaldage ATX-i toitekonnektoolid
- FA** رابط های برق ATX را نصب کنید
- F** Installer les connecteurs d'alimentation ATX
- FI** Asenna ATX-virtaliittimet
- G** Installieren des ATX-Stromanschlusses
- GK** Εγκατάσταση συνδέσμων τροφοδοσίας ATX
- HUG** Csatlakoztassa az ATX tápcsatlakozókat
- I** Installare i connettori di alimentazione ATX
- ID** Pasang konektor daya ATX
- J** ATX 電源コネクタを取り付ける
- KZ** ATX электр қуат қосқыштарын орнатыңыз
- K** ATX 전원 커넥터 설치
- LT** Sumontuokite ATX maitinimo jungtis
- LV** Uzstādiēt ATX strāvas savienotājus
- NW** Installer kontakter for ATX-strøm
- PG** Instale os conectores de alimentação ATX
- PL** Instalacja złączy zasilacza ATX
- R** Установка ATX разъема
- RO** Instalați pinii conectori ATX
- S** Instalar conectores de alimentación ATX
- SB** Instalirajte ATX električne priključke
- SK** Inštalácia napájacích konektorov ATX
- SW** Installera ATX strömkontakter
- TH** ติดตั้งขั้วต่อ ATX เพาเวอร์
- TR** ATX güç konektörlerini takın
- VI** Lắp các đầu nối nguồn ATX



Step 8

- | | |
|---|--|
| E Connect input/output devices | KZ Кіріс/шығыс құрылғыларын қосу |
| ARB توصيل أجهزة الدخل/الخرج | K 입력/출력 장치 연결 |
| BG Свързване на I/O устройства | LT Prijunkite įvesties / išvesties įrenginius |
| CZ Připojení vstupních/výstupních zařízení | LV Pievienot ievades/izvades ierīces |
| DA Tilslut input-/outputudstyr | NW Koble til inngang/utgangsenheter. |
| DU I/O-apparaten aansluiten | PG Ligar dispositivos de entrada/saída |
| EE Ühendage sisend-/väljundseadmed | PL Podłączenie urządzeń wejścia/wyjścia |
| FA دستگاه های ورودی/خروجی را متصل نمایید | R Подключите устройства ввода/вывода |
| F Connecter les périphériques d'entrée/sortie | RO Conectare dispozitive de intrare/ieşire |
| FI Liitä tulo/lähtölaitteita | S Conectar dispositivos de entrada y salida |
| G Eingabe-/Ausgabe-Geräte verbinden | SB Povežite ulazne/izlazne uređaje |
| GK Σύνδεση συσκευών εισόδου/εξόδου | SK Pripojenie vstupných/výstupných zariadení |
| HUG Bemeneti/kimeneti eszközök csatlakoztatása | SW Anslut ingående/utgående enheter |
| I Collegare i dispositivi di input/output | TH เชื่อมต่ออุปกรณ์อินพุต/เอาต์พุต |
| ID Sambungkan perangkat input/output | TR Giriş/çıkış aygıtlarına bağlan |
| J 入出力デバイスに接続する | VI Kết nối các thiết bị đầu vào/đầu ra |



Step 9

- E** Power on the system and install operating system and drivers
- ARB** تشغيل الجهاز وتثبيت نظام وبرمجيات التشغيل
- BG** Включете системата и инсталирайте операционната система и драйверите
- CZ** Zapnutí napájení systému a instalace operačního systému a ovladačů
- DA** Tænd for systemet, og installer operativsystemet og de tilhørende drivere
- DU** Het systeem inschakelen en het besturingssysteem en de stuurprogramma's installeren
- EE** Lülitage süsteemi toide sisse ning installige operatsioonisüsteem ja draiverid
- FA** سیستم عامل را نصب کنید
سیستم را روشن کرده و درایورها و
- F** Allumer le système et installer le système d'exploitation et les pilotes
- FI** Käynnistä järjestelmä ja asenna käyttäjärjestelmä ja ohjaimet
- G** Einschalten des Systems und installieren des Betriebssystems und der Treiber
- GK** Ενεργοποιήστε το σύστημα και εγκαταστήστε το λειτουργικό σύστημα και τα προγράμματα οδηγησης
- HUG** Kapcsolja be a rendszert és telepítse az operációs rendszert és illesztőprogramokat
- I** Accendere il sistema e installare il sistema operativo e i driver
- ID** Hidupkan sistem, lalu instal sistem operasi dan driver
- J** システムの電源をONにし、OSとドライバーをインストールする
- KZ** Жүйені қосып, операциялық жүйені және драйверлерді орнатыңыз
- K** 시스템 전원 켜기 및 운영체제와 드라이버 설치
- LT** Įjunkite sistemą ir įdiekite operacinę sistemą ir tvarkykles
- LV** Ieslēdziet sistēmu un instalējiet operētājsistēmu un draiverus
- NW** Slå på systemet og installer operativsystem og drivere
- PG** Ligue o sistema e instale o sistema operativo e os controladores
- PL** Włącz zasilanie i zainstaluj system operacyjny oraz sterowniki
- R** Включение системы и установка операционной системы и драйверов
- RO** Porniți sistemul și instalați sistemul de operare și driverele
- S** Proporcionar alimentación al sistema e instalar el sistema operativo y los controladores
- SB** Uključite sistem i instalirajte operativni sistem i drivere
- SK** Zapnutie systému a inštalácia operačného systému a ovladačov
- SW** Slå på systemet och installera operativsystem och drivrutiner
- TH** เปิดระบบ และติดตั้งระบบปฏิบัติการและไดรเวอร์
- TR** Sistemi açıp işletim sistemini ve sürücülerini yükleyin
- VI** Bật nguồn hệ thống và cài đặt hệ điều hành cũng như các driver

