

ASSEMBLY INSTRUCTIONS

INSTRUCTIONS DE MONTAGE • INSTRUCCIONES DE ENSAMBLAJE

PRODUCT WARRANTY REGISTRATION is available online at: www.safcoproducts.com

• L'INSCRIPTION POUR LA GARANTIE DU PRODUIT est disponible sur l'Internet : www.safcoproducts.com

• EI REGISTRO PARA LA GARANTÍA DEL PRODUCTO está disponible en la Internet: www.safcoproducts.com

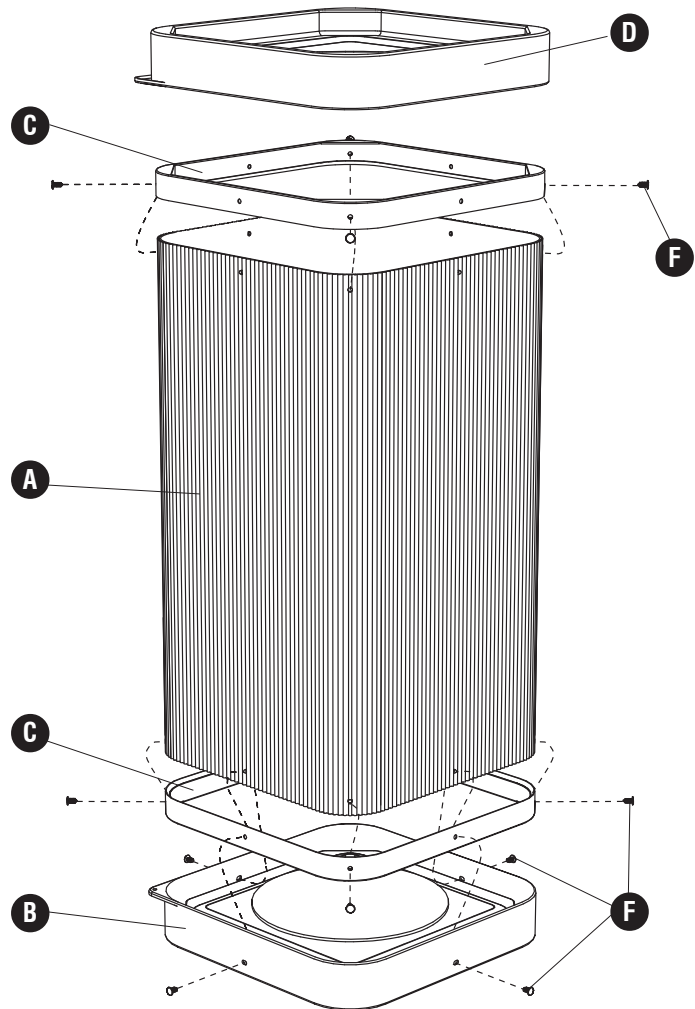
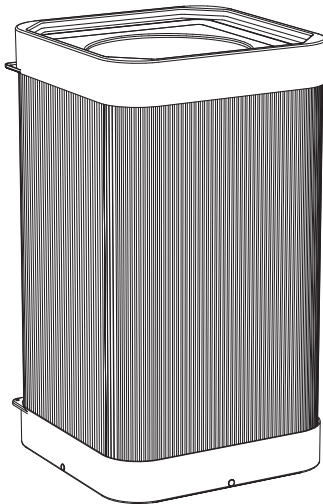
PARTS LIST / LISTE DES PIÈCES / LISTA DE PIEZAS			
CODE / CODIGO	DESCRIPTION / DESCRIPTION / DESCRIPCIÓN	QTY. / QUANTITÉ / CANTIDAD	PART NO. / N° DE PIECE / NO. DE PIEZA
(A)	Shell / Enveloppe / Cubierta	1	9790-51\$
(B)	Base / Base / Base	1	9790-52\$
(C)	Ring / Anneau / Anillo	2	9790-53\$
(D)	Cover / Couvercle / Tapa	1	9790-54\$
(E)	Hardware Pack / Paquet Matériel / Paquete Material	1	9790-69\$

HARDWARE PACK / PAQUET MATÉRIEL / PAQUETE MATERIAL	
9790-69\$	
(F)	Plastic Push Fastener <i>Bouton-pression en plastique</i> Remache plástico de presión Qty. / Qte. / Cant.: 16+ 9790-61\$

§ **Note: When corresponding about parts, be sure to state color: Black (BL).**

§ *Noter : Quand correspondre au sujet de parties, soyez sûr d'affirmer la couleur: Noir (BL).*

§ **Note: Al corresponder sobre las piezas, esté seguro declarar el color: Negro (BL)**



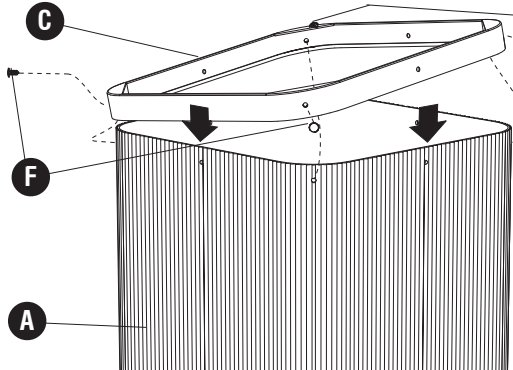
L'Assistance téléphonique à la clientèle Safco au 1-800-664-0042
de 8H00 à 16H30 (Heure centrale) (Opérateurs de langue anglaise)

Línea directa para el cliente de Safco 1-800-664-0042
de 8:00 AM a 4:30 PM (Hora Central) (Operadores que hablan inglés)

1

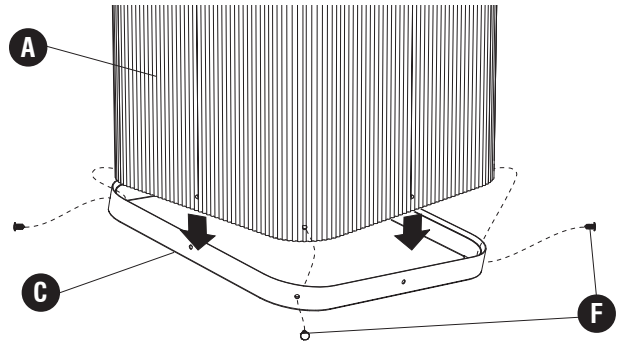
Align holes in one corner, and insert (F) push fastener. Slide side of (C) ring over edge of (A) shell to next corner, and insert push fastener. Continue around remainder of ring. Repeat with second ring at other end of shell.

Aligner les trous dans un coin, et insérer le bouton-pression (F). Glisser le côté de l'anneau (C) au-dessus du bord de l'enveloppe (A) au prochain coin, et insérer le bouton-pression. Continuer autour du reste de l'anneau. Répétition avec le deuxième anneau à l'autre extrémité de la coquille.
Alinear los agujeros en una esquina, e insertar el remache de presión (F). Resbalar el lado del anillo (C) sobre el borde de la cubierta (A) hacia la esquina siguiente, e insertar el remache de presión. Continuar alrededor del resto del anillo. Repetición con el segundo anillo en el otro extremo de la cáscara.

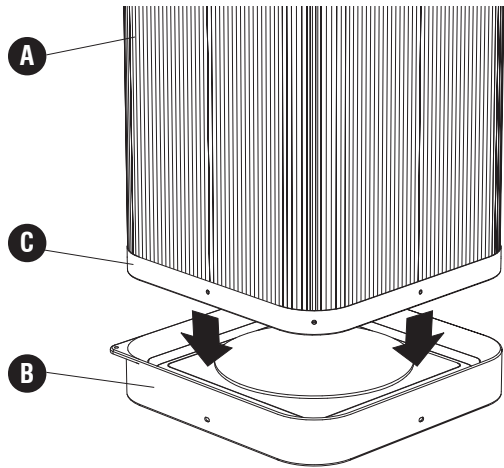


Tap gently with hammer if necessary

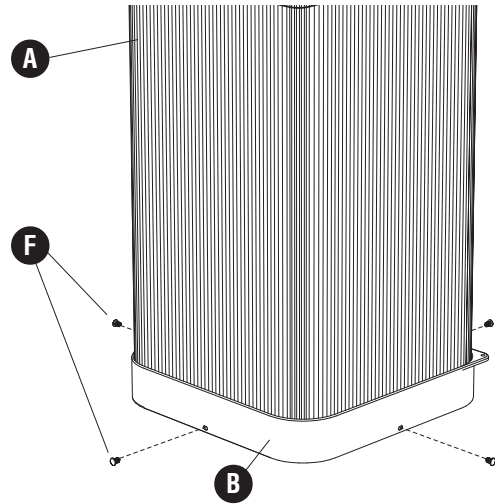
Taper doucement avec le marteau au besoin
Golpear ligeramente suavemente con el martillo en caso de necesidad



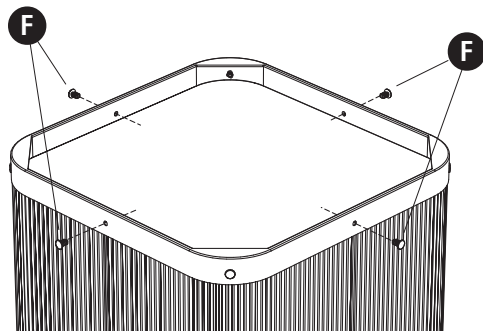
2



3



4



5

USE TO TIE COVER TO BASE.
(Leave 3"-4" slack.)

Utilisez ceci pour attacher la couverture à la base.
(Fournissez corde supplémentaire de 8cm-10cm.)

Use esto para atar la tapa a la base.
(Deje 3 - 4 pulgadas flojera.)

USE TO TIE TO STAKE, POST OR WALL HOOK
(or to cable units together).

Utilisez ceci pour attacher à un pieu, un poteau ou un crochet du mur (ou attacher les unités ensemble).

Use esto para atar a una estaca, un poste o un gancho centrador de barrena (o para atar las unidades juntos).

