

# ASSEMBLY INSTRUCTIONS

Two People Recommended

INSTRUCTIONS DE MONTAGE • INSTRUCCIONES DE ENSAMBLAJE

Deux Personnes ont Reconnandé

Dos Personas Recomendaron

**TOOLS REQUIRED:** Phillips Screwdriver

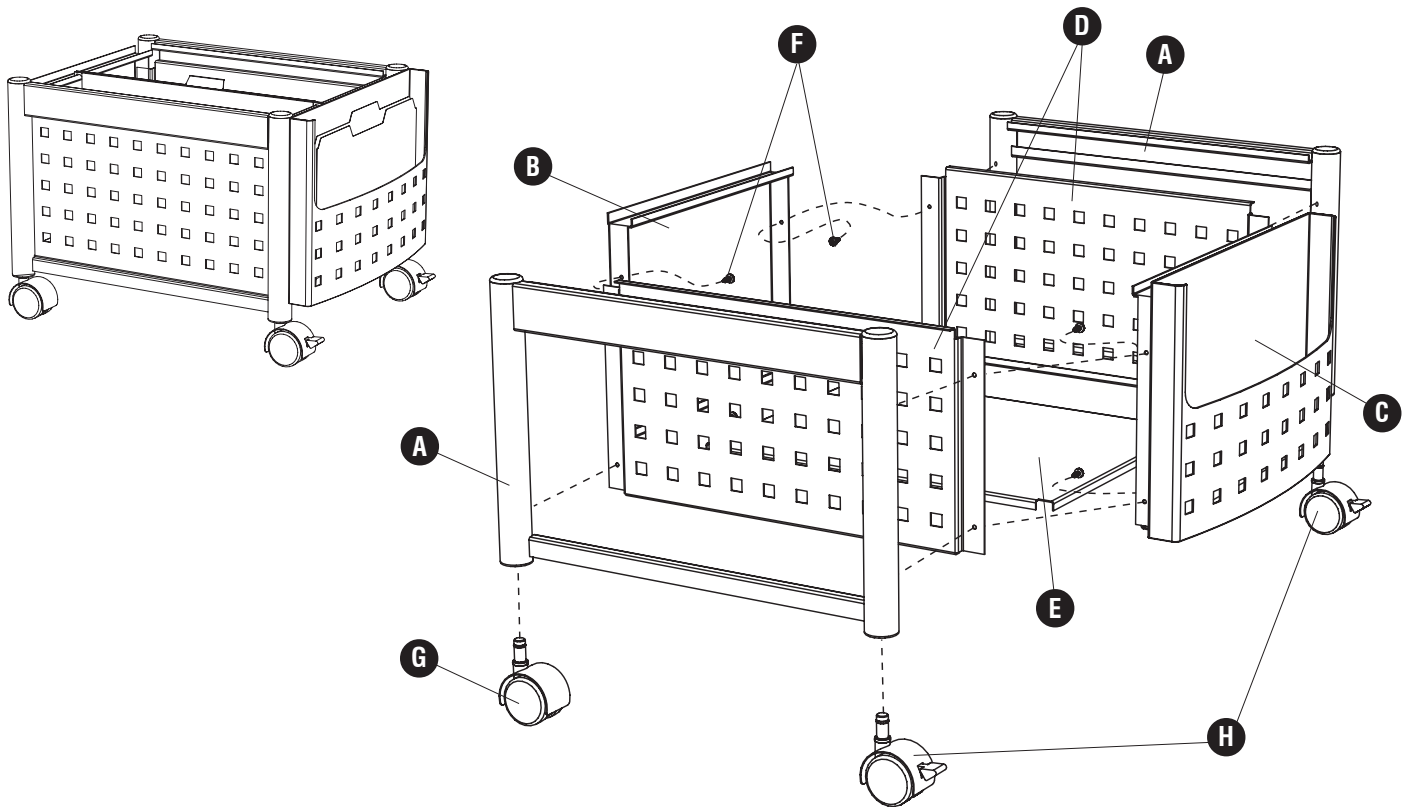
**PRODUCT WARRANTY REGISTRATION** is available online at: [www.safcoproducts.com](http://www.safcoproducts.com)

• **OUTILS REQUIS :** tournevis à pointe cruciforme  
• **L'INSCRIPTION POUR LA GARANTIE DU PRODUIT** est disponible sur l'Internet : [www.safcoproducts.com](http://www.safcoproducts.com)

• **HERRAMIENTAS REQUERIDAS:** Destornillador Phillips®  
• **EI REGISTRO PARA LA GARANTÍA DEL PRODUCTO** está disponible en la Internet: [www.safcoproducts.com](http://www.safcoproducts.com)

### PARTS LIST / LISTE DES PIÈCES / LISTA DE PIEZAS

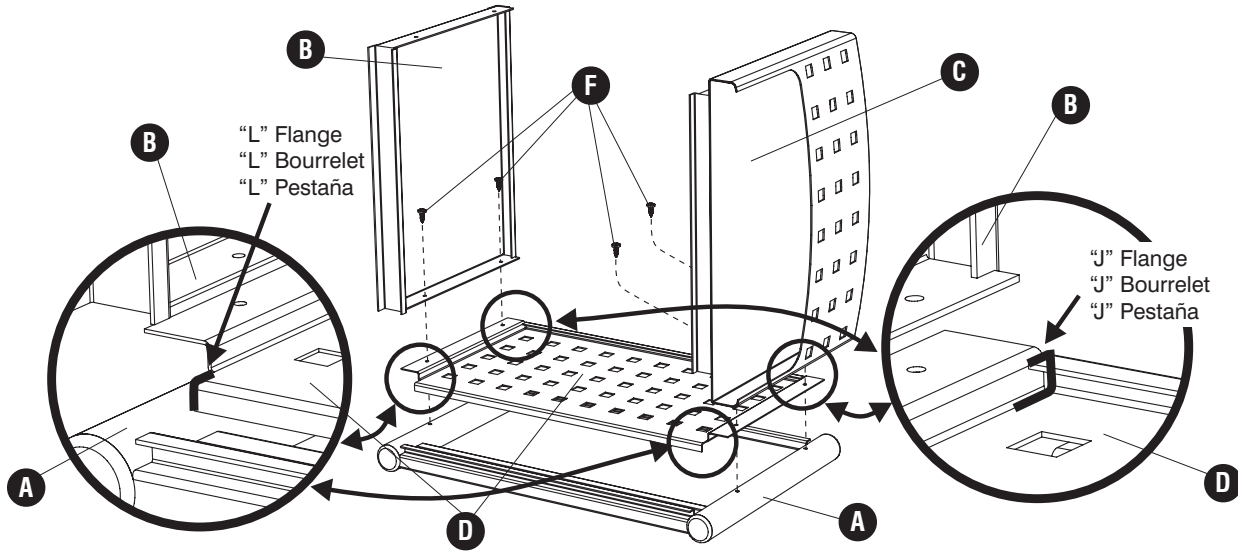
CODE / CODIGO	DESCRIPTION / DESCRIPTION / DESCRIPCIÓN	QTY. / QUANTITÉ / CANTIDAD	PART NO. / N° DE PIECE / NO. DE PIEZA
(A)	<b>Leg Frame / Cadre de Jambes / Marco de Las Piernas</b>	2	5371-01SL
(B)	<b>End Panel (Plain) / Panneau de la Fin (ordinaire) / Tablero del extremo (llano)</b>	1	5371-03BL
(C)	<b>End Panel w/ Pocket / Panneau de la Fin avec Poche / Tablero del extremo con el Bolsillo</b>	1	5370-03BL
(D)	<b>Side Panel / Panneau Latéral / Panel Lateral</b>	2	5371-04BL
(E)	<b>Bottom Panel / Panneau Inférieur / Panel Inferior</b>	1	5371-05BL
<b>HARDWARE PACK / PAQUET MATÉRIEL / PAQUETE MATERIAL: 5371-19NC</b>			
(F)	<b>Screw / Vis / Tornillo</b>	8	5370-27BL
(G)	<b>Non-Locking Caster / Roulette sans Frein / Rueda sin Freno</b>	2	1874-25
(H)	<b>Locking Caster / Roulette avec Frein / Rueda con Freno</b>	2	1874-26



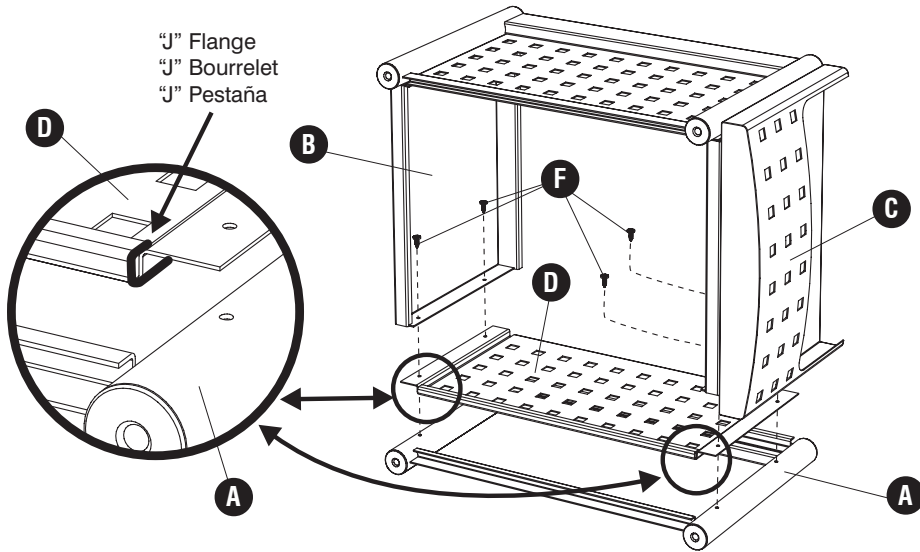
L'Assistance téléphonique à la clientèle Safco au 1-800-664-0042  
de 8H00 à 16H30 (Heure centrale) (Opérateurs de langue anglaise)

Línea directa para el cliente de Safco 1-800-664-0042  
de 8:00 AM a 4:30 PM (Hora Central) (Operadores que hablan inglés)

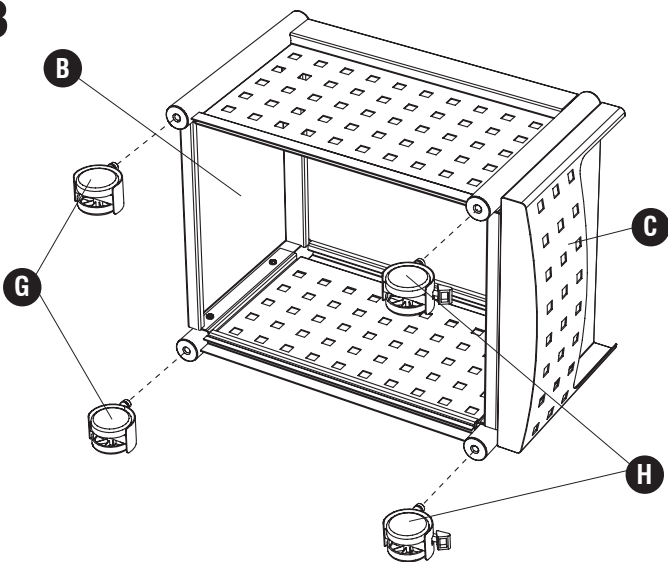
1



2



3



4

