



**ASPIRA™ 95211/95213**  
Pedestal  
Classeur  
Archivero



**95411**  
**ASPIRA™ 95413**  
**WorkManager 55419**  
Pedestal  
Classeur  
Archivero



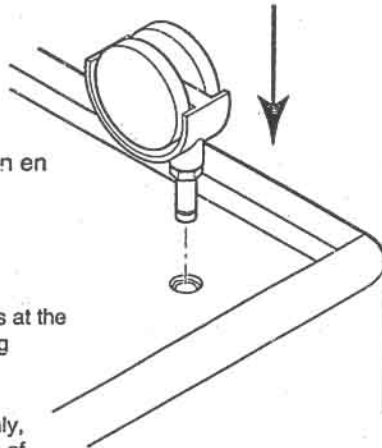
**WorkManager 55219**  
Pedestal  
Classeur  
Archivero

**Caster Installation**  
**Pose des roulettes**  
**Instalación de las ruedas**

Turn the pedestal upside down to install casters as shown, by pushing into place firmly.

Retournez le classeur de haut en bas pour installer les roulettes en les poussant fermement comme indiqué ci-dessous.

Coloque el archivero "boca arriba" para instalar las ruedas como se muestra, oprimiéndolas firmemente hasta que entren en su sitio.



**Note:**

- Install the two locking casters at the front and the two non-locking casters at the back of the pedestal.
- On the ASPIRA™ models only, install a caster on the bottom of the lower drawer.

**Remarque:**

- Posez les deux roulettes verrouillables à l'avant et les deux roulettes non verrouillables à l'arrière.
- Sur les modèles Aspira™ seulement posez une roulette au-dessous du tiroir le plus bas.

**Nota:**

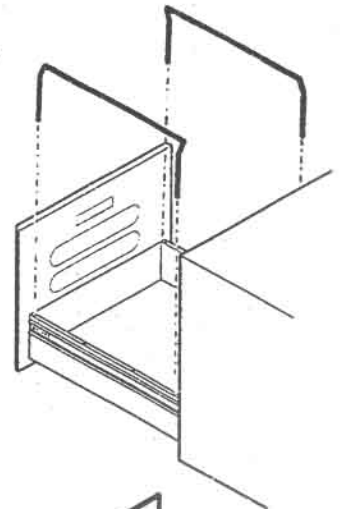
- Instale las dos ruedas de enclavamiento en la parte frontal y las dos que no tienen enclavamiento en la parte posterior del archivero.
- Sólo en los modelos ASPIRA™, instale una rueda en el fondo del cajón inferior.

**Bar Installation**  
**Pose des barres**  
**Instalación de las barras**

Install long bars as shown below to support letter size hanging file holders.

Posez les longues barres comme indiqué ci-dessous pour accrocher les dossiers suspendus de taille 8,5"x 11"

Instale las barras largas, como se muestra más abajo, para sostener portacarpetas de tamaño carta.



Install short bars as shown below to support legal size hanging file holders.

Posez les barres courtes comme indiqué ci-dessous pour accrocher les dossiers suspendus de taille 8,5"x 14"

Instale las barras cortas, como se muestra más abajo, para sostener portacarpetas suspendidos de tamaño legal.

